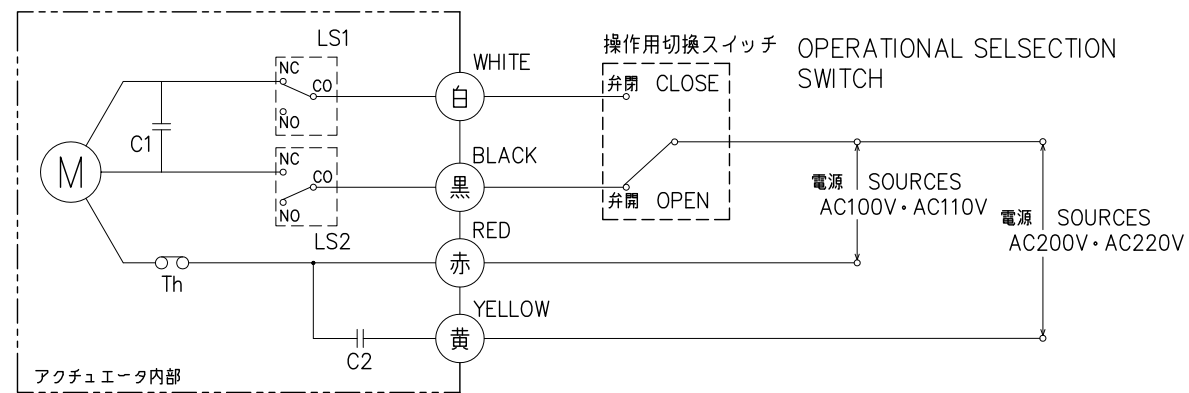


回路図 CIRCUIT DIAGRAM OF ACTUATOR

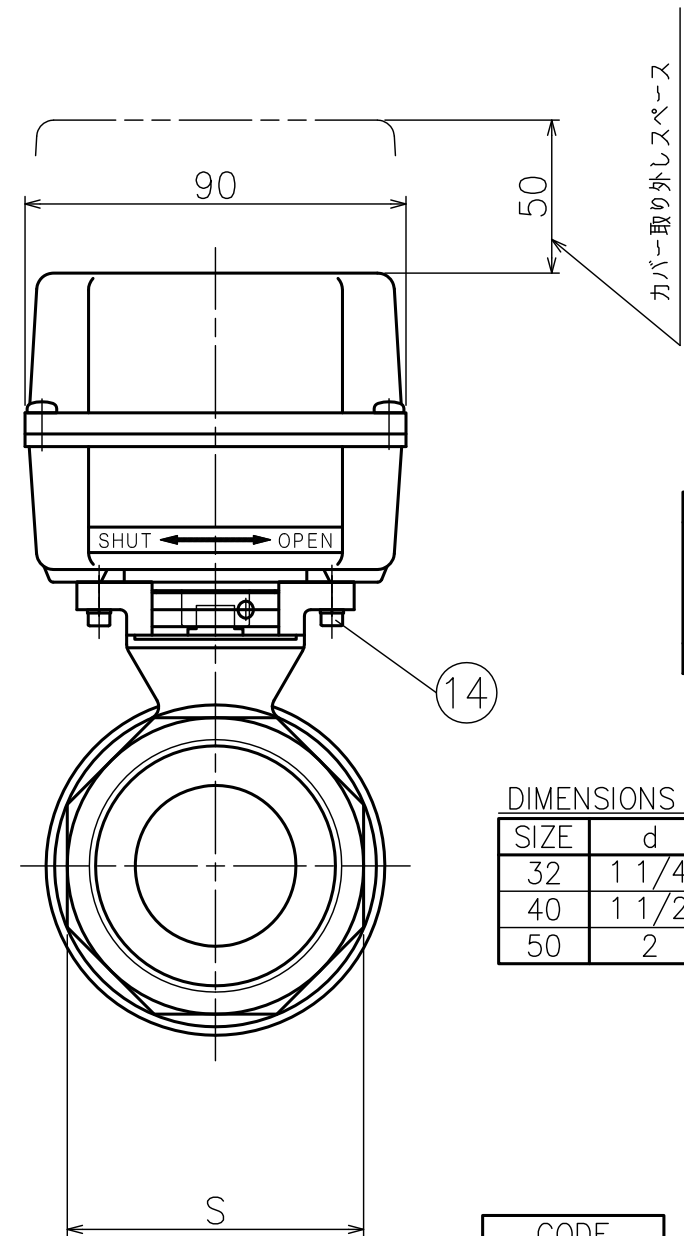
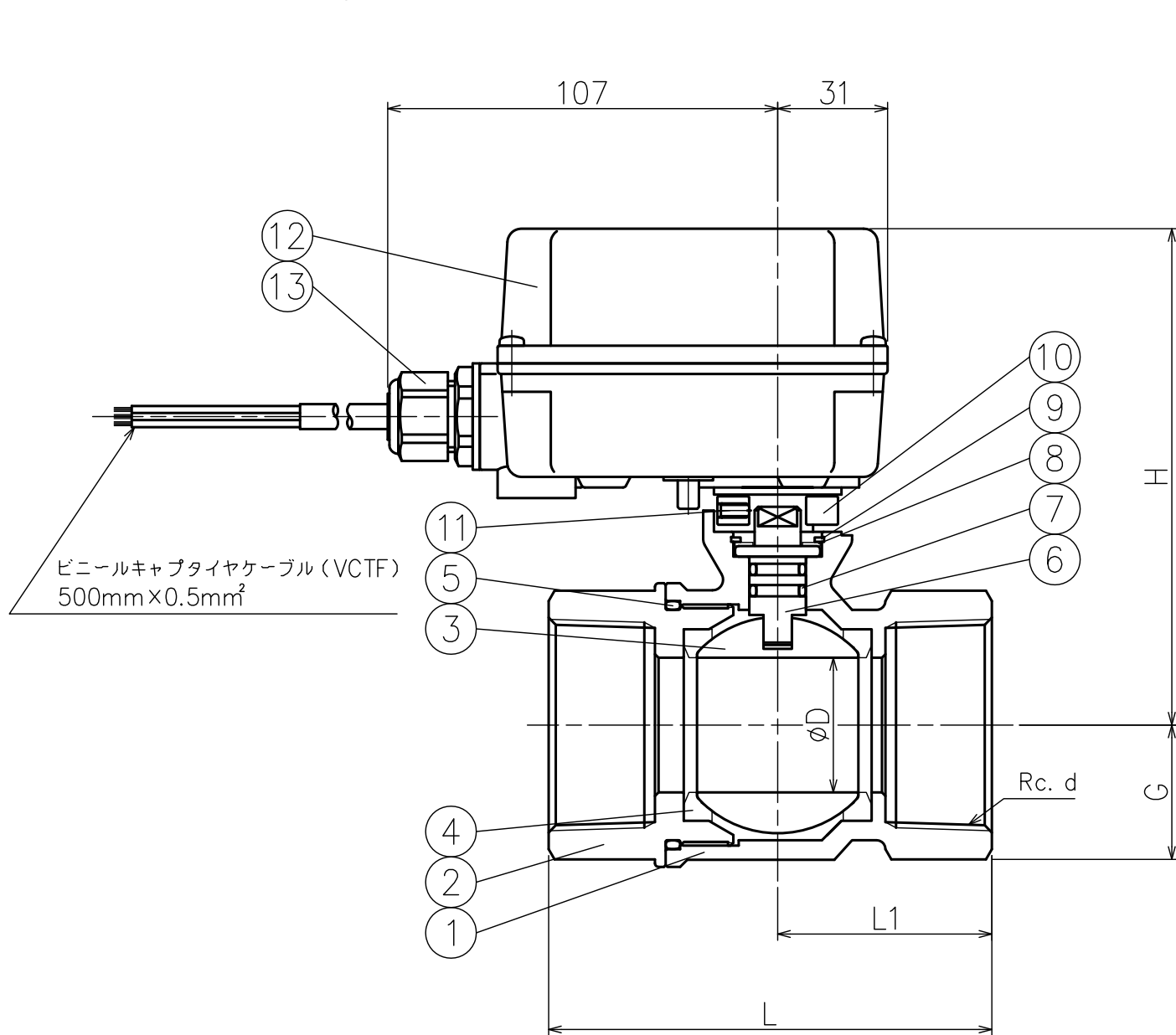


回路図符号の説明 LEGEND

- M : モータ MOTOR
- LS1 : 閉側リミットスイッチ CLOSE LIMIT SWITCH
- LS2 : 開側リミットスイッチ OPEN LIMIT SWITCH
- C1 : コンデンサ CAPACITOR
- C2 : コンデンサ CAPACITOR
- Th : サーマルプロテクタ THERMAL PROTECTOR

図は全開状態を示す。 THIS DIAGRAM IS IN A OPEN CONDITION

NO.	NAME OF PARTS	MATERIAL	QTY	REMARKS
1	VALVE BODY	ホンタイ	SCS13	1
2	END CAP	エンドキャップ	SCS13	1
3	BALL	ボール	SUS316	1
4	BALL SEAT	ボールシート	PTFE	2
5	O RING	O リング	FKM	1
6	VALVE STEM	ステム	SUS304	1
7	O RING	O リング	FKM	2
8	STEM SEAT	ステムシート	PTFE	1
9	RETAININGRING-C TYPE	Cトメワ(アナ)	SUS304	1
10	COLLAR	カラー	C3604	1
11	SET SCREW	トメネジ	SUS304	1
12	ACTUATOR	アクチュエータ		1
13	GLAND	グラント	PA	1
14	SOCKET BOLT	六角穴付ボルト	SUS304	2



SPECIFICATIONS (仕様)	
FLUID (流体)	
APPLICABLE PRESS.(適用圧力)	MP a
APPLICABLE TEMP.(流体温度)	℃
RATED VOLTAGE (定格電圧)	V / Hz

DIMENSIONS (mm)

SIZE	d	L	L1	D	H	G	S	Mass(kg)
32	1 1/4	90	42	24	129	28	52	2.4
40	1 1/2	100	49	32	135	31	58	2.7
50	2	125	60	38	140	38	70	3.4

CODE
製品記号
BM14S-D

BM-14S TYPE MOTOR VALVE (BALL TYPE) BM-14S 型 ボール式電動弁	DRAWING 製図	Y. Kawasaki
	CHECK 検図	K. Nakamura
	DATE 日付	2019-11-12
	NOTE	
APPROVED DWG.No. 出図番号		
DWG.No. BM14S-02A-P		
VENN CO., LTD. 株式会社		