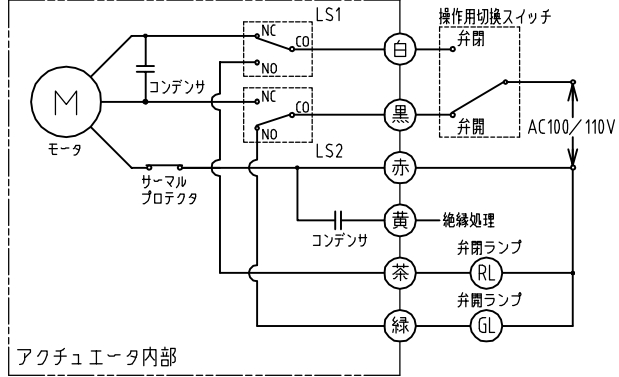


回路図

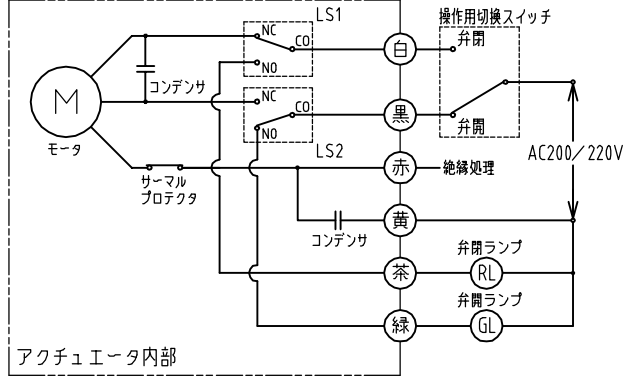
AC100/110V時



アクチュエータ内部

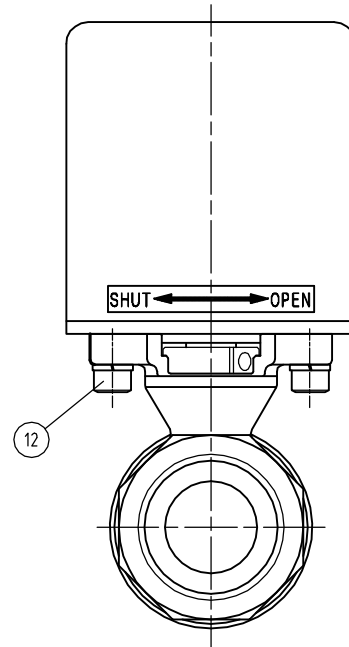
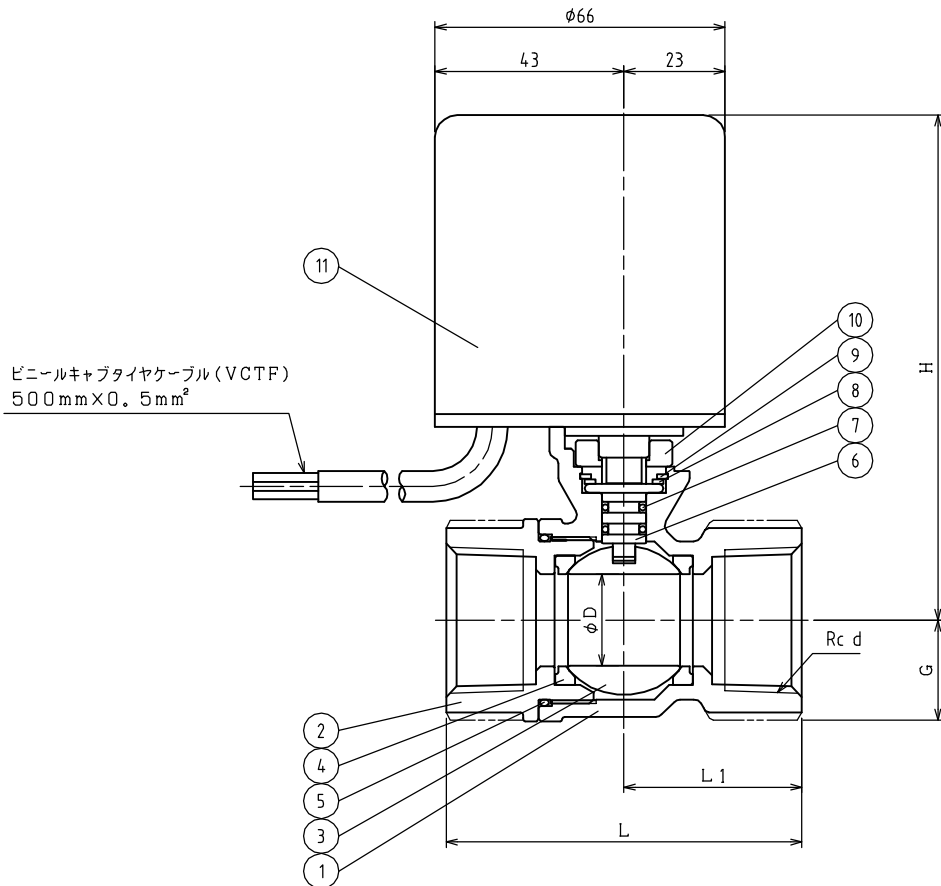
図は全開状態を示す。

AC200/220V時



アクチュエータ内部

図は全開状態を示す。



NO.	NAME OF PARTS	MATERIAL	QTY	REMARKS
1	VALVE BODY	ホントイ	SCS13	1
2	END CAP	エンドキャップ	SCS13	1
3	BALL	ボール	SUS316	1
4	BALL SEAT	ボールシート	PTFE	2
5	O RING	オリング	FKM	1
6	VALVE STEM	ステム	SUS303	1
7	O RING	オリング	FKM	2
8	STEM SEAT	ステムシート	PTFE	1
9	RETAININGRING-C TYPE	Ｃトメワ(アナ)	SUS304	1
10	COLLAR	シュドウキコウ	C3604	1
11	ACTUATOR	アクチュエータ		1
12	SOCKET BOLT	六角穴付ボルト	SUS304	2

SPECIFICATIONS(仕様)	
FLUID(流体)	
APPLICABLE PRESS.(適用圧力)	MPa
APPLICABLE TEMP.(流体温度)	℃
RATED VOLTAGE(定格電圧)	V/ Hz

DIMENSIONS (mm)

SIZE	d	L	L 1	D	H	G
15	1/2	62	31	12.5	107	16
20	3/4	72	33	15	111	19
25	1	81	40.5	21	115	23

BM-14S TYPE MOTOR VALVE	DRAWING 製 図	K. Nakamura
	CHECK 検 査	T. KOMATSU
	DATE 日 付	2016-05-09
	NOTE	開閉信号出力付 (有電圧)

APPROVED DWG.No. 出 図 番 号	
DWG.No.	
BM14S-01B-P	

CODE
製品記号
BM14S-D