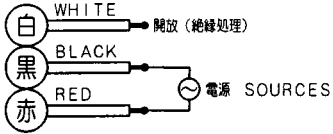
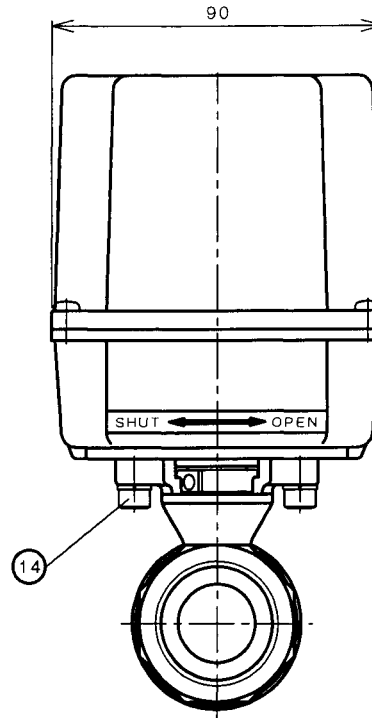
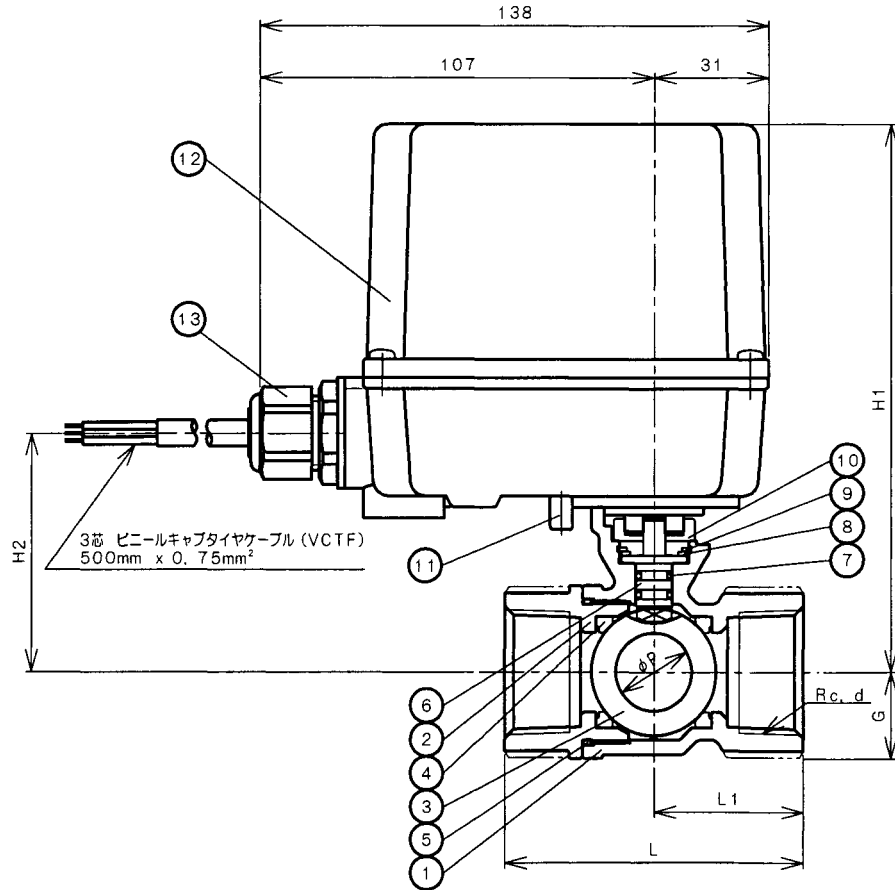
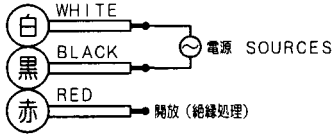


結線方法 WIRING METHOD

AC100V結線



AC200V結線



NO.	NAME OF PARTS	MATERIAL	QTY	REMARKS
1	VALVE BODY	ホンタイ	SCS13	1
2	END CAP	エンドキャップ	SCS13	1
3	BALL	ボール	SUS316	1
4	BALL SEAT	ボールシート	PTFE	2
5	O RING	O リング	FKM	1
6	VALVE STEM	ステム	SUS303	1
7	O RING	O リング	FKM	2
8	STEM SEAT	ステムシート	PTFE	1
9	RETAINING RING-C TYPE	C-ドメウ (アナ)	SUS304	1
10	COLLAR	シュドウキコウ	C3604	1 Cr-P
11	HAND SHAFT	シュドウシク	S45C	1
12	ACTUATOR	アクチュエータ		1
13	GRAND	グラッド		1
14	SOCKET BOLT	六角穴付ボルト	SUS304	2

SPECIFICATIONS (仕様)	
FLUID (流体)	
APPLICABLE PRESS. (適用圧力)	MPa
APPLICABLE TEMP. (流体温度)	℃
RATED VOLTAGE (定格電圧)	V / Hz

DIMENSIONS (mm)

SIZE	d	L	L1	H1	H2	G	P
15	1/2	62	31	139	56	16	12.5
20	3/4	72	33	143	60	19	15
25	1	81	40.5	147	64	23	21

BM-14CR TYPE CAPACITOR RETURN MOTOR VALVE BM-14CR 型 キャパシタリターン ボール式電動弁	APPROVED 承認	CHECK 検	DRAWING 図
	K. NAKAMURA DATE 日付 2006-09-28 NOTE 通電時弁開		

APPROVED DWG. NO. 出 図 番 号
DWG. No. 原図番号
BM14CR-01A-P
SER. No. 管理番号

CODE
製品記号
BM14CR-D

