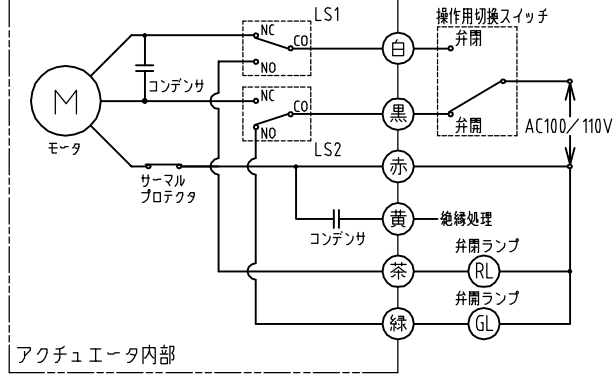


回路図

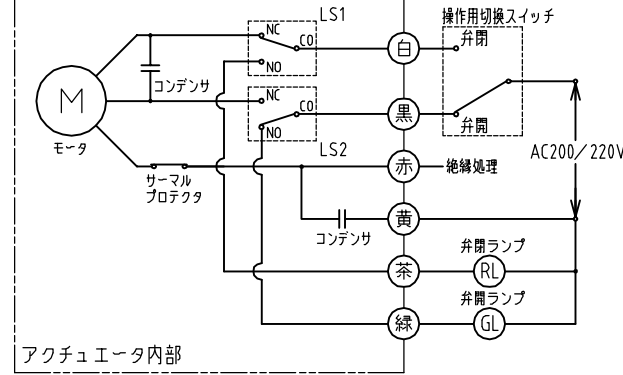
AC100/110V時



アクチュエータ内部

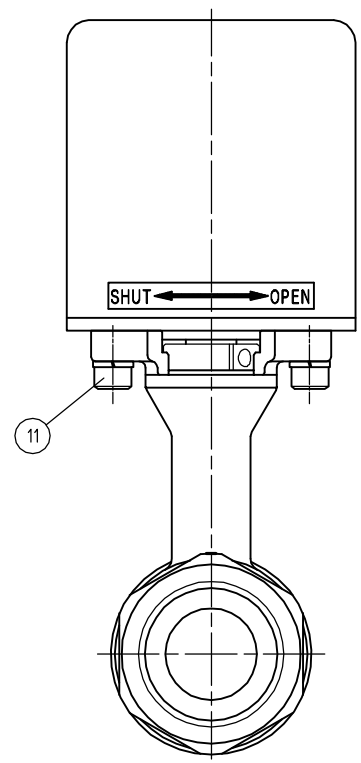
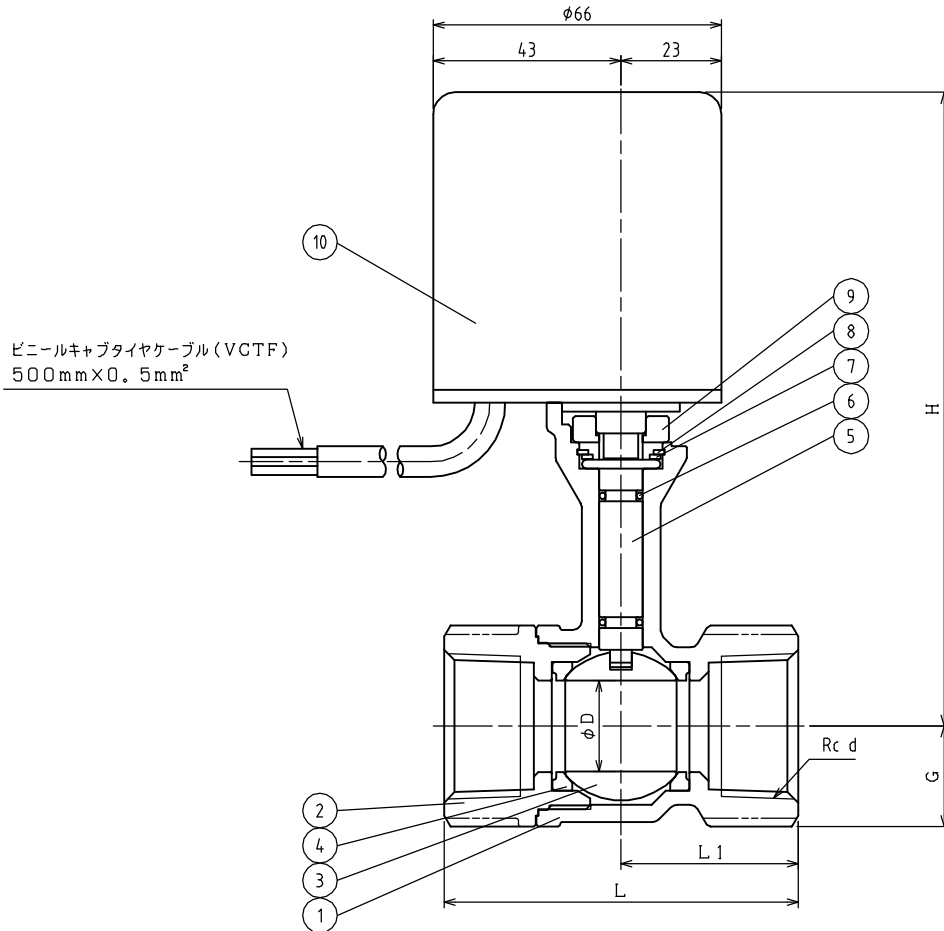
図は全開状態を示す。

AC200/220V時



アクチュエータ内部

図は全開状態を示す。



NO.	NAME OF PARTS	MATERIAL	QTY	REMARKS
1	VALVE BODY	ホンタイ	CAC406	1
2	END CAP	エンドキャップ	CAC406	1
3	BALL	ボール	SUS316	1
4	BALL SEAT	ボールシート	PTFE	2
5	VALVE STEM	ステム	SUS303	1
6	O RING	オリング	FKM	2
7	STEM SEAT	ステムシート	PTFE	1
8	RETAININGRING-C TYPE	Cトメワ(アナ)	SUS304	1
9	COLLAR	シュドウキコウ	C3604	1
10	ACTUATOR	アクチュエータ		1
11	SOCKET BOLT	六角穴付ボルト	SUS304	2

SPECIFICATIONS(仕様)	
FLUID(流体)	
APPLICABLE PRESS.(適用圧力)	MPa
APPLICABLE TEMP.(流体温度)	℃
RATED VOLTAGE(定格電圧)	V/ Hz

DIMENSIONS (mm)

SIZE	d	L	L1	D	H	G
15	1/2	62	31	12.5	138	16
20	3/4	72	35	15	140	19
25	1	81	40.5	21	145	23

BM-13S TYPE MOTOR VALVE	DRAWING 製 図	K. Nakamura
	CHECK 検 図	T. KOMATSU
BM-13S 型 ボール式電動弁	DATE 日 付	2016-05-09
	NOTE	開閉信号出力付 (有電圧)
APPROVED DWG.No.	製品記号	
DWG.No.	BM13S-J	
BM13S-01B-P	VENN CO.,LTD. 株式会社	

CODE  
製品記号  
BM13S-J