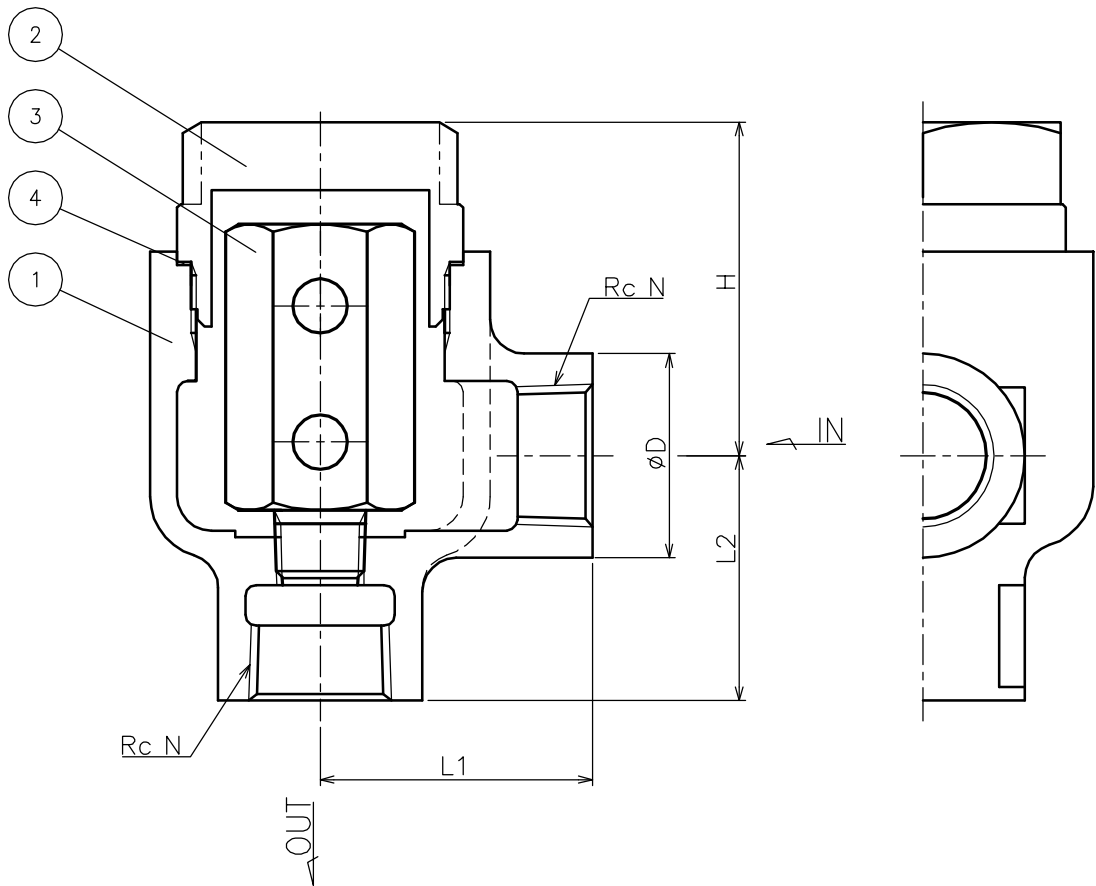
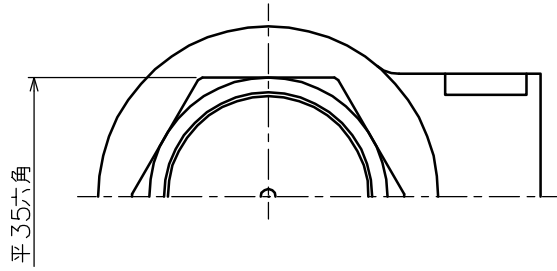


No.	NAME OF PARTS	部 品 名	MATERIAL	材 質
1	VALVE BODY	ホンタイ	CAST BRONZE	CAC 406
2	CAP	キャップ	STAINLESS STEEL	SUS 304
3	THERMO UNIT	サーモユニット	STAINLESS STEEL & BRASS	SUS & C3604 B
4	GASKET	ガスケット	COPPER	C 1100 P



DIMENSIONS (mm)

SIZE	L1	L2	H	D	Rc N	MASS (質量)
15	40	36	49	30	1/2	0.7Kg
20	40	39	46	36	3/4	1.0Kg

APPLICABLE FLUID. (適用流体)	STEAM (蒸気)
APPLICABLE PRESS. (適用圧力)	MAX. (最高) 0.7MPa
APPLICABLE TEMP. (最高使用温度)	MAX. (最高) 171 °C
HYDRAULIC TEST PRESS. (水圧試験圧力)	1.1MPa

CODE 製品記号
AT7-F

AT-7 TYPE
AIR VENT

AT-7 型
空気抜弁

DRAWING 製 図	T. Haseyama
CHECK 検 査	Y. Yonekura
DATE 日 付	2016-5-30
NOTE	

APPROVED DWG.No.
出 図 番 号

DWG.No.

AT7-71A-P



VENN CO., LTD.

株式会社