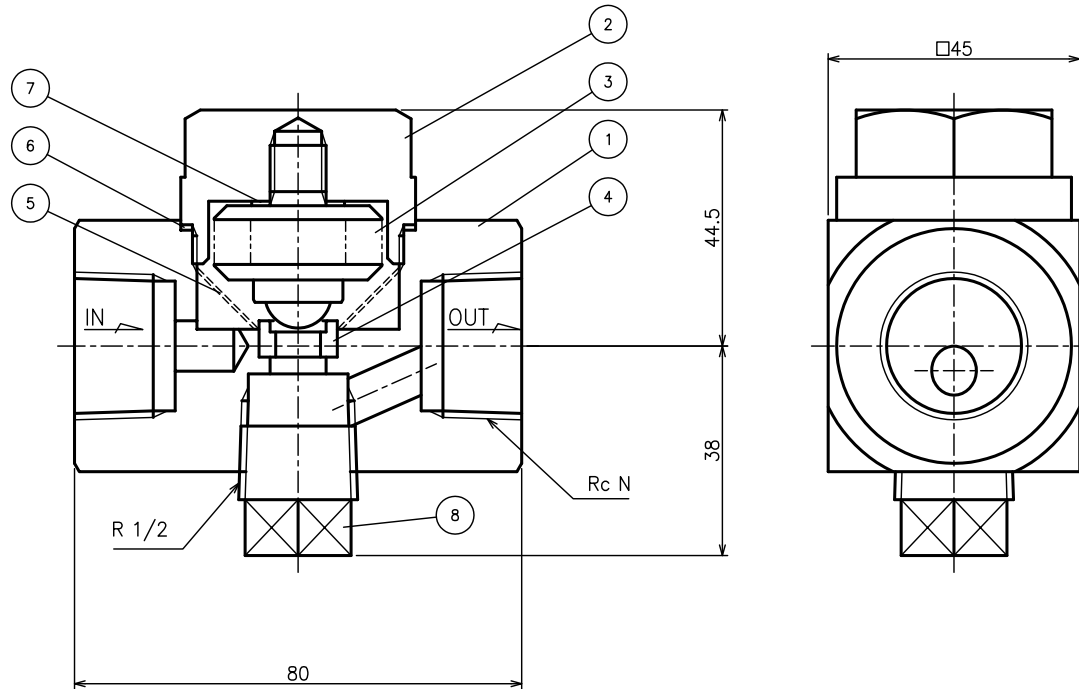


No.	NAME OF PARTS	部 品 名	MATERIAL	材 質
1	VALVE BODY	ホンタイ	STAINLESS STEEL	SUS 304
2	CAP	キャップ	〃	〃
3	THERMO ELEMENT	サーモエレメント	〃	SUS 316 L & SUS 440 C
4	SEAT RING	ベンザ	〃	SUS 630
5	STRAINER	ストレーナ	〃	SUS 304
6	GASKET	ガスケット	COPPER	C 1100 P
7	WASHER	ワッシャー	STAINLESS STEEL	SUS 304
8	PLUG	プラグ	〃	〃




APPLICABLE PRESS. (適用圧力)	MAX. (最高) 1.0 MPa
APPLICABLE TEMP. (最高使用温度)	MAX. (最高) 184 °C

DIMENSIONS

SIZE	Rc N
15	1/2
20	3/4
25	1

CODE
製品記号
AT6-D

AT-6 TYPE STEAM TRAP AT-6 型 スチームトラップ	DRAWING 製 図	E. Satoh
	CHECK 検 図	S. Hosokawa
	DATE 日 付	2020-11-17
	NOTE	
APPROVED DWG.No. 出 図 番 号		
DWG.No. AT6-51D-P		
 VENN CO., LTD. 株式会社		