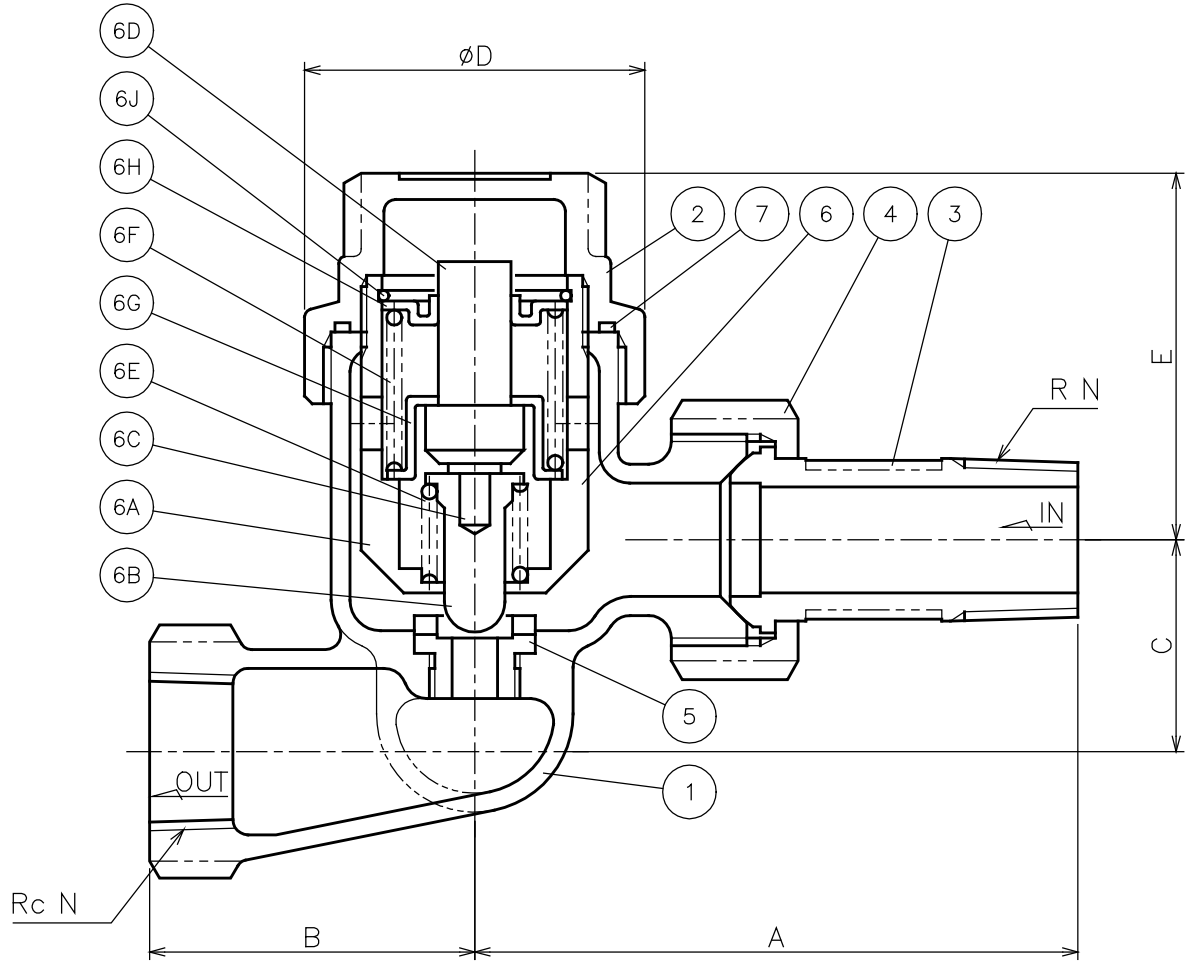



No.	NAME OF PARTS	部 品 名	MATERIAL	材 質	No.	NAME OF PARTS	部 品 名	MATERIAL	材 質
1	VALVE BODY	ホントイ	CAST BRONZE	CAC 406	6C	PISTON	ピストン	STAINLESS STEEL	SUS 304
2	CAP	キャップ	FORGED BRASS	C 3771 B	6D	PELLET	ペレット	BRASS PARAFFIN SYNTHETIC RUBBER	C 3604 B パラフィン 合成ゴム
3	UNION NIPPLE	ユニオンニップル	〃	〃	6E	SPRING	バネ	STAINLESS STEEL	SUS 304
4	UNION NUT	ユニオンナット	〃	〃	6F	SPRING	バネ	〃	〃
5	SEAT RING	ベンザ	STAINLESS STEEL	SUS 303	6G	SPRING SEAT	バネウケ	〃	〃
6	THERMO UNIT	サーモユニット	BRASS	C 3604 B	6H	SPRING SEAT	バネオサエ	〃	〃
6A	HOLDER	ホルダー	BRASS	C 3604 B	6J	SNAP RING	トメワ	〃	〃
6B	DISC	ベンタイ	STAINLESS STEEL	SUS 303	7	GASKET	ガスケット	PTFE	PTFE



SPECIFICATIONS(仕様)	
APPLICABLE PRESS.(適用圧力)	MAX. 0.35MPa
APPLICABLE TEMP.(適用温度)	MAX. 150℃

DIMENSIONS (mm)							
SIZE	A	B	C	D	E	R N	Rc N
15	80	43	28	45	49	1/2	1/2
20	87	48	34	45	49	3/4	3/4

CODE
製品記号
AT4S-J

AT-4S TYPE RADIATOR TRAP AT-4S 型 ラジエータトラップ	DRAWING 製 図	Y. Yonekura
	CHECK 検 図	M. Ogasawara
	DATE 日 付	2005-12-1
	NOTE	
APPROVED DWG.No. 出 図 番 号		
DWG.No.		
AT4S-01E-P	 VENN CO., LTD. 株式会社	