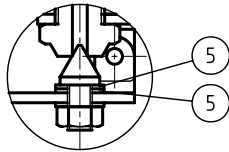
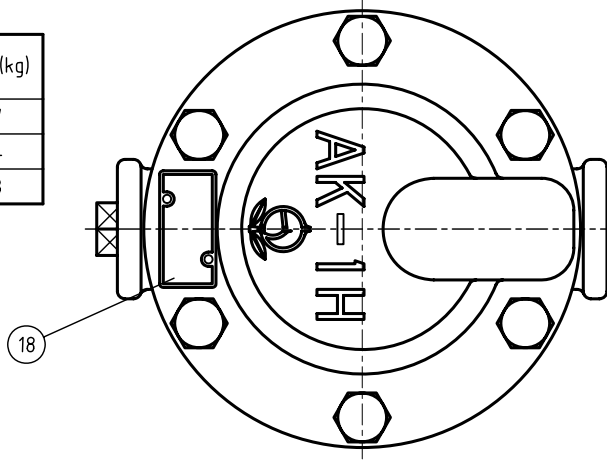


DIMENSIONS(mm)

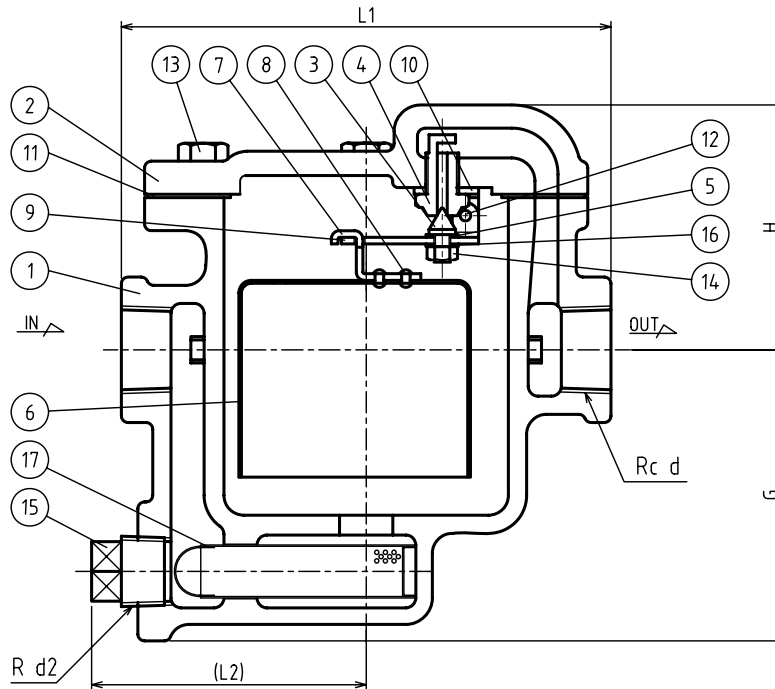
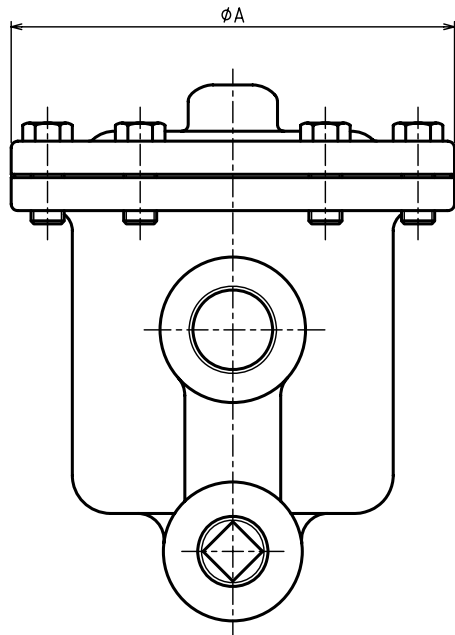
SIZE	d	L1	L2	H	G	A	d2	MASS(kg)
15	1/2	130	76	68.5	72.5	116	3/8	2.7
20	3/4	148	87	74	88	137	1/2	4.4
25	1	184	94	81	98	150	1/2	5.8



CODE : AK1H-GL



NO.	NAME OF PARTS	MATERIAL	QTY	REMARKS
1	VALVE BODY	ホンタイ	FC 200	1
2	COVER	カバー	FC 200	1
3	DISC	ベントイ	SUS 304	1
4	SEAT RING	ベンザ	SUS 304	1
5	PLAIN WASHER	ヒラザガネ	SUS 304	1~2
6	BUCKET	バケツ	SUS 304	1
7	HOOK	バケツツリカナグ	SUS 304	1
8	RIVET	リベット	SUS 304	2
9	LEVER	レバー	SUS 304	1
10	HANGER	レバーシジカナグ	SUS 304	1
11	GASKET	ガスケット	NON ASBESTOS	1
12	LEVER PIN	レバートリツケジク	SUS 304	1
13	BOLT	ロックボルト	SS 400	6
14	NUT	ロックナット	SUS 304	1
15	PLUG	プラグ	SS 400	1
16	SPRING WASHER	バネザガネ	SUS 304	1
17	STRAINER	ストレーナ	SUS 304	1
18	NAME PLATE	ネームプレート	A 1050 P	1



製品記号 CODE	適用圧力 APPLICABLE PRESSURE
AK1H-GL	0.035 ~ 0.7 MPa
AK1H-GH	0.035 ~ 1.0 MPa

適用流体 APPLICABLE FLUID	蒸気ドレン DRAIN
流体温度 APPLICABLE TEMPERATURE	184 ℃ 以下

AK-1H TYPE STEAM TRAP AK-1H 型 スチームトラップ	DRAWING 製 図	S. Akiyama
	CHECK 検 図	K. Nakamura
	DATE 日 付	2022-4-6
	NOTE	
APPROVED DWG.No. 出 図 番 号		
DWG.No. AK1H-01M-P	