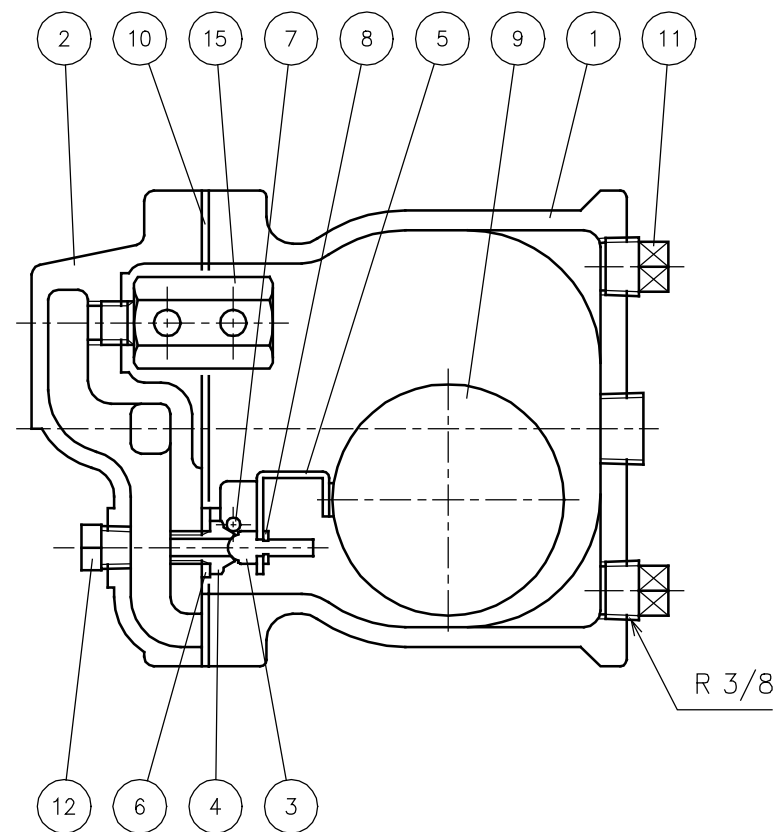
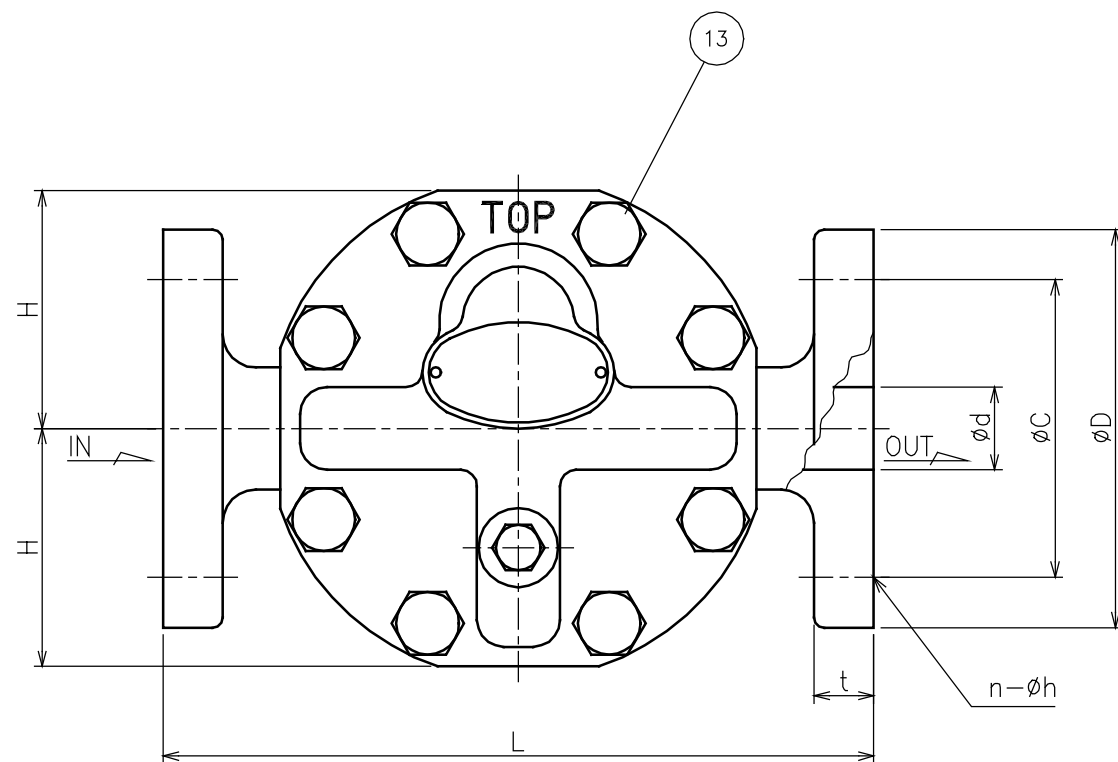


SIZE : 40 , 50

No.	NAME OF PARTS	部 品 名	MATERIAL	材 質
1	VALVE BODY	ホンタイ	STAINLESS STEEL	SCS 13
2	COVER	カバー	"	"
3	DISC	ベンタイ	"	SUS 440 C
4	SEAT RING	ベンザ	"	SUS 630
5	LEVER	レバー	"	SUS 304
6	HANGER	ハンガー	"	"
7	PIN	ピン	"	"
8	RETAINING RING	トメワ	"	"
9	FLOAT	フロート	"	"
10	GASKET	ガスケット	NON-ASBESTOS	ノンアスベスト
11	PLUG	プラグ	STAINLESS STEEL	SUS 304
12	PLUG	プラグ	"	"
13	BOLT	ボルト	"	"
14	BOLT	ボルト	STAINLESS STEEL	SUS 304
15	AIR VENT	クウキヌキベン	"	SUS 303



SPECIFICATIONS (仕様)	
APPLICABLE PRESS. (適用圧力)	MAX. 0.4MPa MAX. 0.9MPa
APPLICABLE TEMP. (適用温度)	MAX. 180°C
HYDRAULIC TEST PRESS. (水圧試験圧力)	1.5MPa

DIMENSIONS (mm) FLANGE CODE : JIS 10K

SIZE	L	H	W1	W2	D	C	d	t	n	h
20	205	72	135	65	100	75	20	14	4	15
25	215	72	135	65	125	90	25	14	4	19
32	245	72	135	65	135	100	32	16	4	19
40	280	102	158	160	140	105	40	16	4	19
50	290	102	158	160	155	120	50	16	4	19

CODE 製品記号	APPLICABLE PRESS. MPa
AF21FR-DL	MAX. 0.4
AF21FR-DH	MAX. 0.9

AF-21F TYPE HEAVY DUTY STEAM TRAP AF-21F 型 多量スチームトラップ	DRAWING 製 図	H. Sasaki
	CHECK 検 査	T. Komatsu
	DATE 日 付	2013-12-24
	NOTE	

APPROVED DWG.No.
出 図 番 号
DWG.No.
AF21F-51A-P



VENN CO., LTD.
株式会社