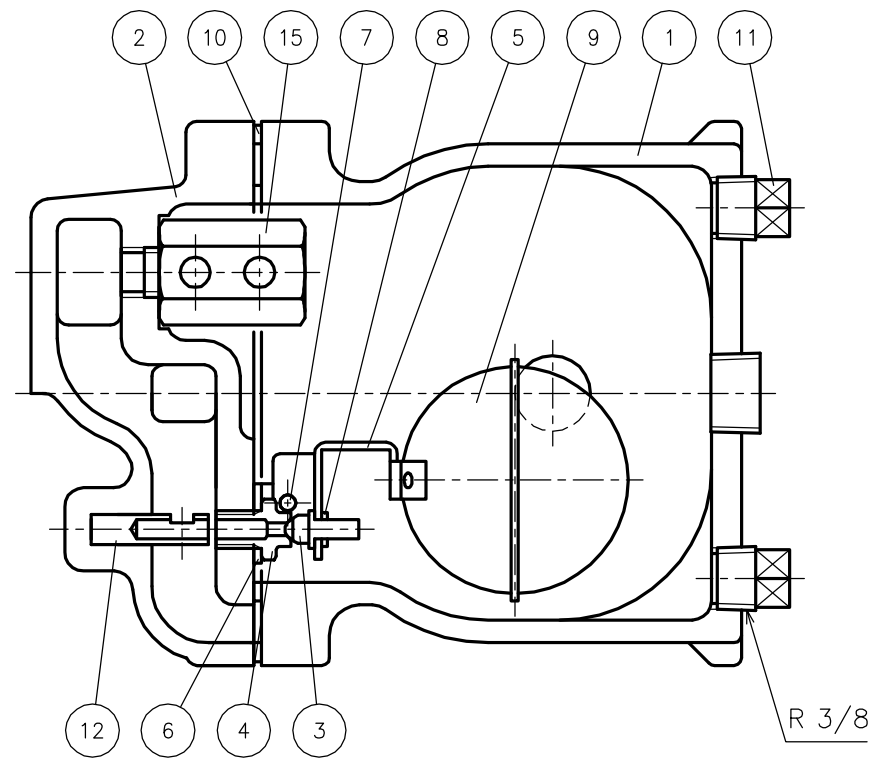
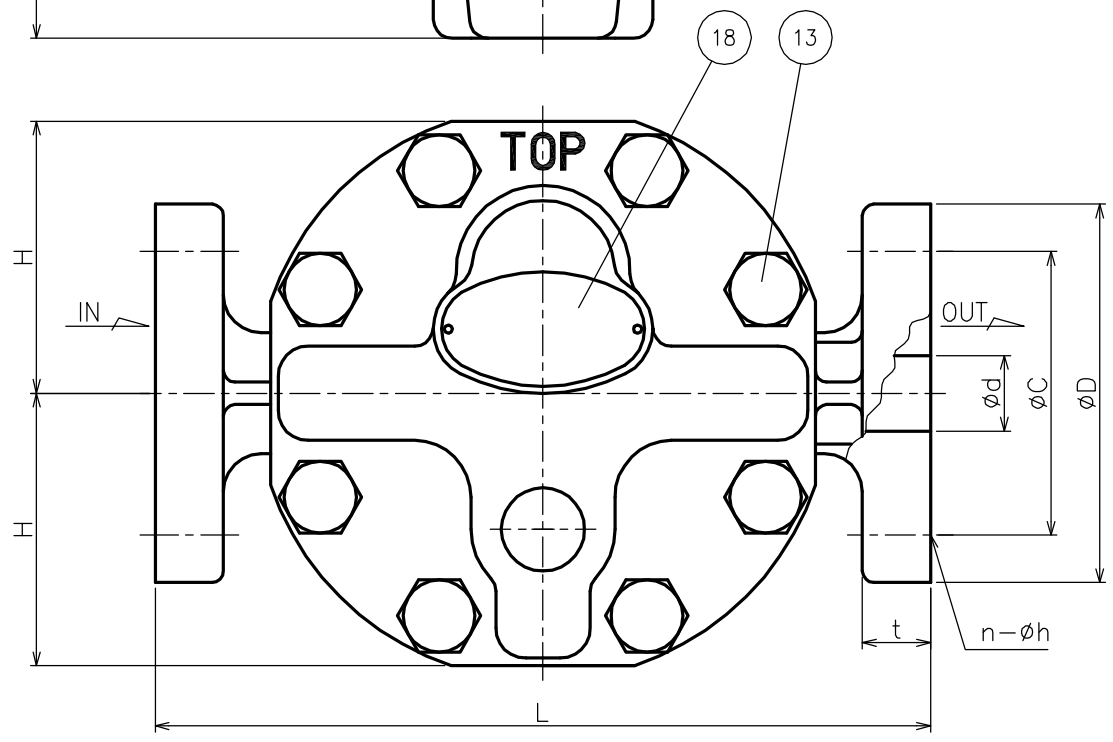
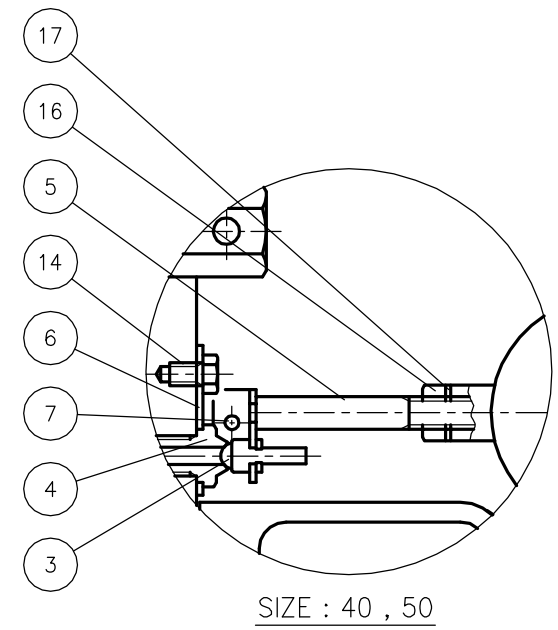
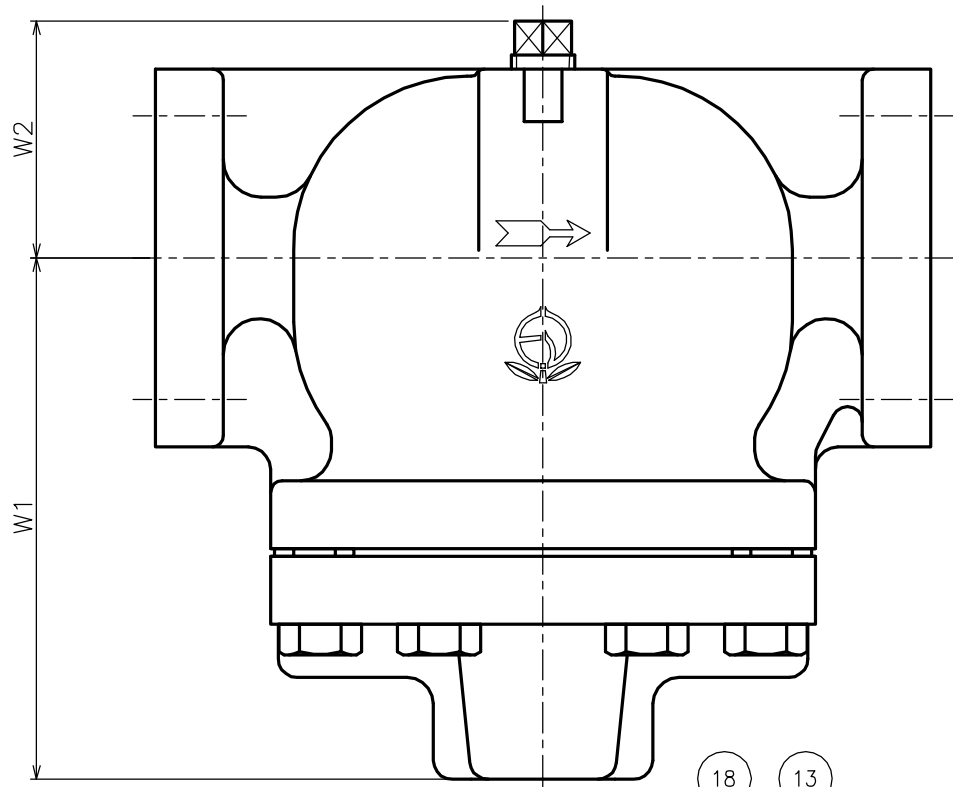


No.	NAME OF PARTS	部 品 名	MATERIAL	材 質
1	VALVE BODY	ホントイ	DUCTILE CAST IRON	FCD 450
2	COVER	カバー	"	"
3	DISC	ベントイ	STAINLESS STEEL	SUS 440C
4	SEAT RING	ベンザ	"	SUS 630
5	LEVER	レバー	"	SUS 304
6	HANGER	ハンガー	"	"
7	PIN	ピン	"	"
8	RETAINING RING	トメワ	"	"
9	FLOAT	フロート	"	"
10	GASKET	ガスケット	NON-ASBESTOS	ノンアスベスト
11	PLUG	プラグ	CARBON STEEL	SWCH 10R
12	NOZZLE	ノズル	STAINLESS STEEL	SUS 304
13	BOLT	ボルト	ROLLED STEEL	SS 400
14	BOLT	ボルト	STAINLESS STEEL	SUS 304
15	AIR VENT	クウキヌキベン	"	SUS 303
16	NUT	ナット	"	SUS 304
17	WASHER	ザガネ	"	"
18	NAME PLATE	ネームプレート	"	"




SPECIFICATIONS (仕様)	
APPLICABLE PRESS. (適用圧力)	MAX. 0.4MPa MAX. 0.9MPa
APPLICABLE TEMP. (適用温度)	MAX. 180°C
HYDRAULIC TEST PRESS. (水圧試験圧力)	1.5MPa

DIMENSIONS (mm) FLANGE CODE : JIS 10K

SIZE	L	H	W1	W2	D	C	d	t	n	h	MASS (kg)
20	205	72	140	65	100	75	20	18	4	15	8
25	215	72	140	65	125	90	25	18	4	19	10
32	245	72	140	65	135	100	32	20	4	19	11
40	280	102	180	160	140	105	40	20	4	19	20
50	290	102	180	160	155	120	50	20	4	19	22

CODE 製品記号	APPLICABLE PRESS. MPa
AF15HR-ML	MAX. 0.4
AF15HR-MH	MAX. 0.9

AF-15H TYPE STEAM TRAP		DRAWING 製 図	K. Nakamura
		CHECK 検 査	Y. Yonekura
		DATE 日 付	2016-7-25
		NOTE	
AF-15H 型 スチームトラップ		APPROVED DWG.No. 出 図 番 号	
AF15H-91A-P		DWG.No.	
		 <b>VENN CO., LTD.</b> 株式会社	