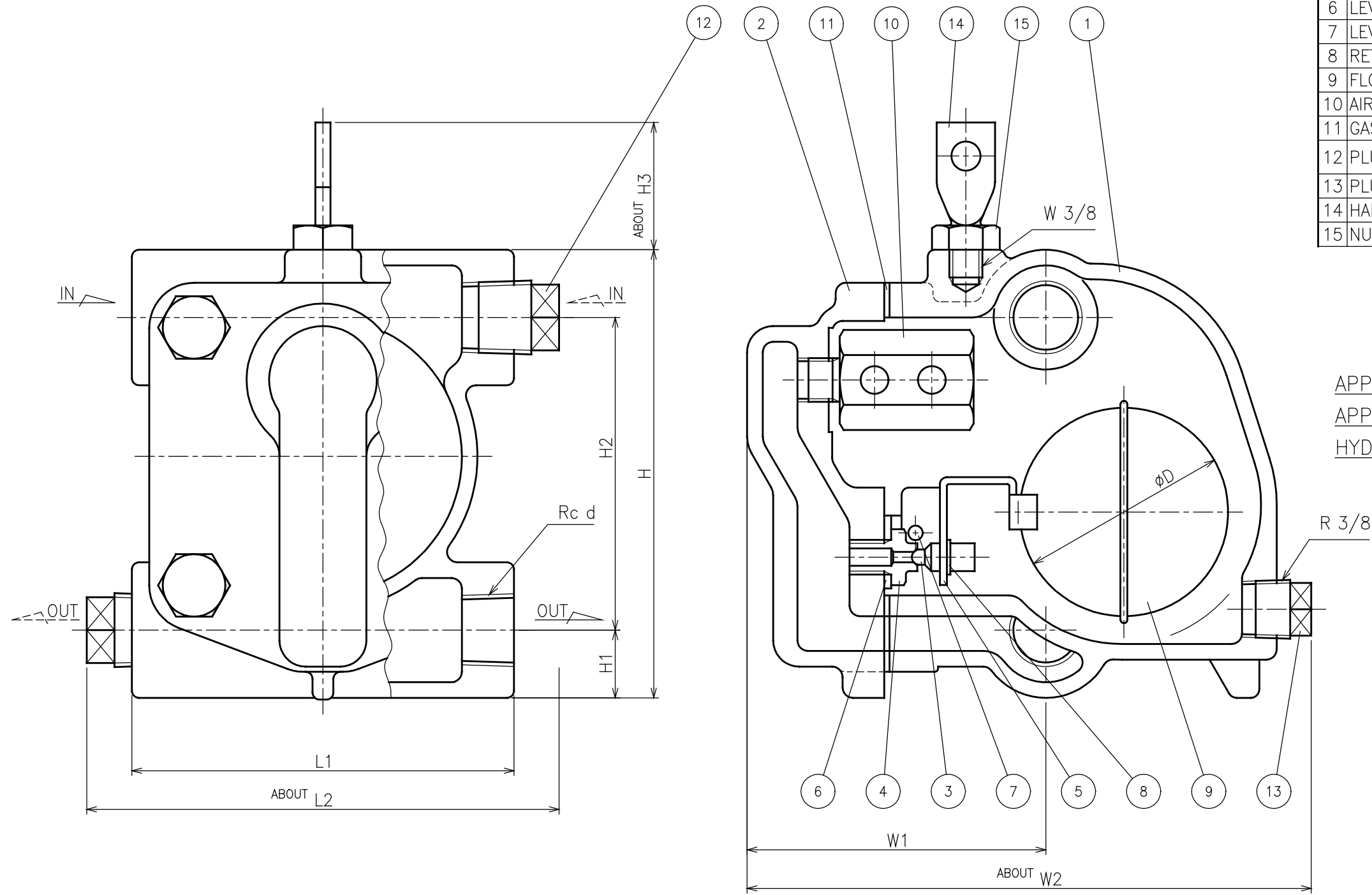


No.	NAME OF PARTS	部 品 名	MATERIAL	材 質
1	VALVE BODY	ホントイ	CAST IRON	FC 200
2	COVER	カバー	"	"
3	DISC	ベンタイ	STAINLESS STEEL	SUS 303
4	SEAT RING	ベンザ	"	"
5	LEVER	レバー	"	SUS 304
6	LEVER HOLDER	レバーシジカナグ	"	"
7	LEVER PIN	レバーピン	"	"
8	RETAINING RING	トメワ	"	"
9	FLOAT	フロート	"	"
10	AIR VENT	クウキヌキベン	BRASS	C 3604 B
11	GASKET	ガスケット	NON-ASBESTOS	ノンアスベスト
12	PLUG	プラグ	CARBON STEEL or MALLEABLE CAST IRON	SWCH 10R (15A,20A) FCMB270 (25A)
13	PLUG	プラグ	CARBON STEEL	SWCH 10R
14	HANGER	ツリカナグ	ROLLED STEEL	SS 400
15	NUT	ナット	"	"




APPLICABLE PRESS. (適用圧力) : MAX. 0.4MPa
 APPLICABLE TEMP. (適用温度) : MAX. 150°C
 HYDRAULIC TEST PRESS. (水圧試験圧力) : 0.6MPa

DIMENSIONS (mm)

SIZE	Rc d	L1	L2	H	H1	H2	H3	W1	W2	D	MASS. (kg)
15	1/2	110	144	129	19.5	90	40	86	167	60	4.5
20	3/4	110	147	129	19.5	90	40	86	167	60	4.5
25	1	120	161	145	22.5	100	33	94	184	70	5.5

CODE
 製品記号
 AF12-G

AF-12 TYPE STEAM TRAP	DRAWING 製 図	Y. Yonekura
	CHECK 検 査	M. Ogasawara
AF-12 型 スチームトラップ	DATE 日 付	2008-12-16
	NOTE	
APPROVED DWG.No. 出 図 番 号		
DWG.No. AF12-01J-P		
 VENN CO., LTD. 株式会社		