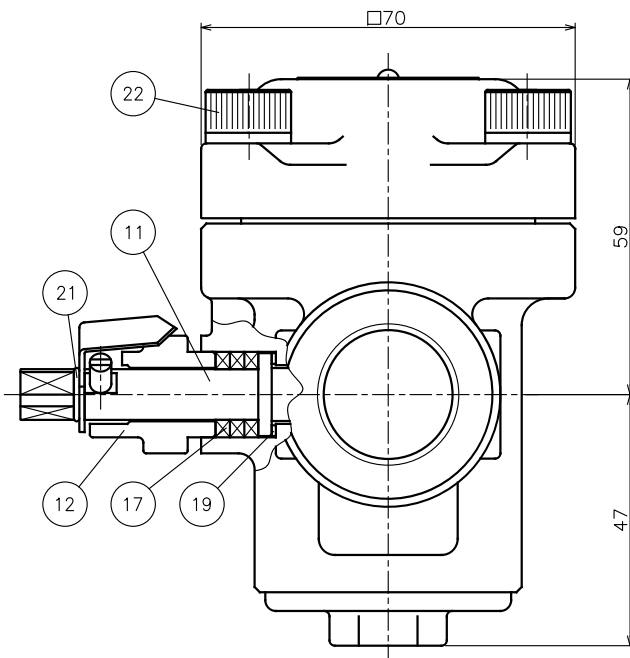
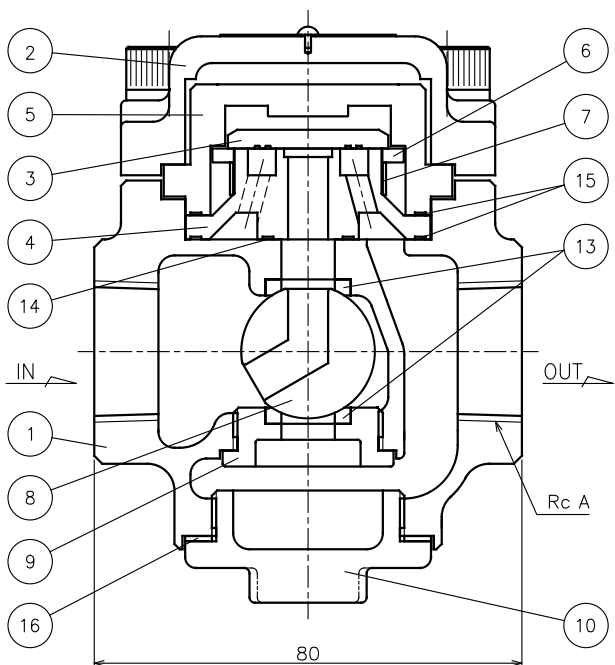


No.	NAME OF PARTS	部 品 名	MATERIAL	材 質
1	VALVE BODY	ホンタイ	STAINLESS STEEL	SCS 13
2	TOP FLANGE	ウエフタ	"	"
3	DISC	ディスク	"	SUS 420J2
4	SEAT RING	ベンザ	"	"
5	DISC COVER	ディスクカバー	"	SUS 304
6	RING	リング	"	"
7	BI-METAL	バイメタル	-	-
8	BALL	ボール	STAINLESS STEEL	SUS 304
9	SEAL BUSH	シールブッシュ	"	SCS 13
10	BOTTOM CAP	シタフタ	"	"
11	BALL STEM	ボールステム	"	SUS 304
12	GLAND FLANGE	グランドオサエ	"	SCS 13
13	SEAL RING	シールリング	PTFE	PTFE
14	GASKET	ガスケット	"	"
15	GASKET	ガスケット	"	"
16	GASKET	ガスケット	NON-ASBESTOS	ノンアスベスト
17	GLAND PACKING	グランドパッキン	"	"
18	BOLT	ミゾツキボルト	STAINLESS STEEL	SUS 304
19	GASKET	ガスケット	PTFE	PTFE
20	INDICATOR	シシン	STAINLESS STEEL	SUS 304
21	RETAINING RING	トメワ	"	"
22	BOLT	ロックアナツキボルト	"	"
23	BOLT	ロックボルト	"	"
24	NAME PLATE	ネームプレート	"	"



DIMENSIONS (mm)

SIZE	Rc A	MASS (kg)
15	1/2	2.0
20	3/4	2.0
25	1	2.0

SPECIFICATIONS (仕様)

APPLICABLE PRESS. (適用圧力)	MAX. 1.0MPa
APPLICABLE TEMP. (適用温度)	MAX. 184℃
HYDRAULIC TEST PRESS. (水圧試験圧力)	1.5MPa

CODE
製品記号
ADB21-D

ADB-21 TYPE
WITH BYPASS CONVERTOR
STEAM TRAP
ADB-21 型
バイパス付スチームトラップ

DRAWING
製 図 S.Hosokawa
CHECK
検 査 Y.Yonekura
DATE 付 2020-1-30
NOTE

APPROVED DWG.No.
出 図 番 号

DWG.No.
ADB21-51A-P

VENN CO., LTD.
株式会社