

# TD-8,8A型 温度調整弁

**製品記号** TD8W-J□(加熱・液体用)  
 TD8G-J(加熱・気体用)  
 TD8AW-F(冷却・液体用)  
 TD8AG-F(冷却・気体用)  
 ※□内には調整温度区分の記号が入ります。

## 温水タンク 熱交換器 重油加熱器 など

単座弁と複座弁それぞれの長所を持ち合わせた圧力バランス形単座弁構造を採用することにより、高機能を実現しました。

### ■特長

- コンパクト設計でありながら大容量流すことができます。
- 弁漏れが少ない単座弁です。
- 要部ステンレスで耐久性が優れています。

### ■仕様

用途	加熱用		冷却用	
型式	TD-8型		TD-8A型	
種類	液体用	気体用	液体用	気体用
製品記号	TD8W-J□	TD8G-J	TD8AW-F	TD8AG-F
	※□内には調整温度区分の記号が入ります。			
呼び径	15~40			
調整温度区分	①: 40~60℃ ②: 60~80℃ <sup>注1,注2</sup> ③: 80~100℃	40~60、50~70、60~80、70~90、80~100℃ <sup>注1,注2</sup>		
適用雰囲気温度	設定温度-10℃以下			
適用流体	蒸気		水	
被加熱(冷却)流体	水・油・液体	気体	水・油・液体	気体
弁形式	圧力バランス形単座			
許容漏洩量	定格流量の0.05%以下			
本体の最高使用温度	184℃以下		60℃以下	
リード管の長さ	2m(5mまで製作しています)			
端接続	JIS Rcねじ(ユニオン継手)			
材質	本体	CAC406		
	弁体・弁座	SUS		弁体(CAC406)、弁座(C3604)
	ヘローズ	C5212P		
	感熱筒	SUS304	SUS304(フィン付)	SUS304 SUS304(フィン付)
感熱筒適用圧力	1.0MPa以下			
弁入口の圧力限界	0.7MPa			
本体耐圧試験	水圧にて1.5MPa			
取付姿勢	水平配管に正立取付			

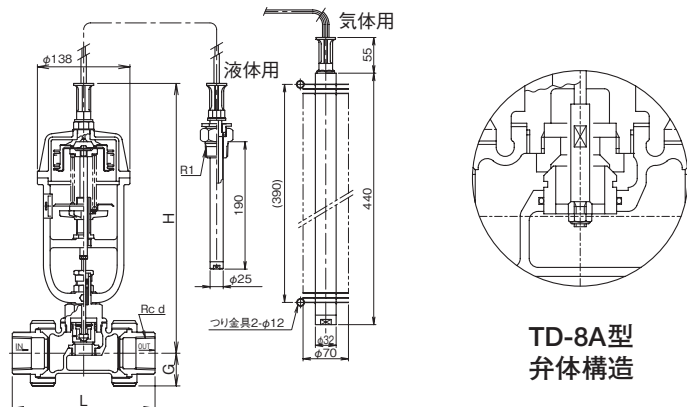
注1. 他の調整温度区分も製作しています。お問い合わせください。  
 注2. 調整温度範囲100~120℃(耐温130℃)まで製作しています。  
 注3. 調整温度範囲は、209頁をご参照ください。  
 注4. 液体用の場合、感熱筒は保護管付(SUS製、PTFE製)及び、標準外寸法も製作しています。お問い合わせください。  
 なお、液体用保護管付感熱筒は標準寸法と異なります。  
 注5. 感熱筒には、アルコール類又は特定フロンが封入されています。廃棄の際には、廃棄物処理業者に回収・処理をお願いいたします。

### ■寸法表

呼び径	L	G	H	d	Cv値	質量(kg)
15	136	30	378	1/2	3	7
20	136	30	378	3/4	3	7
25	142	33	378	1	4	7
32	184	40	391	1 1/4	6.5	8.5
40	202	42	395	1 1/2	8	9

注. 質量はTD-8型の場合を示します。

### ■構造図

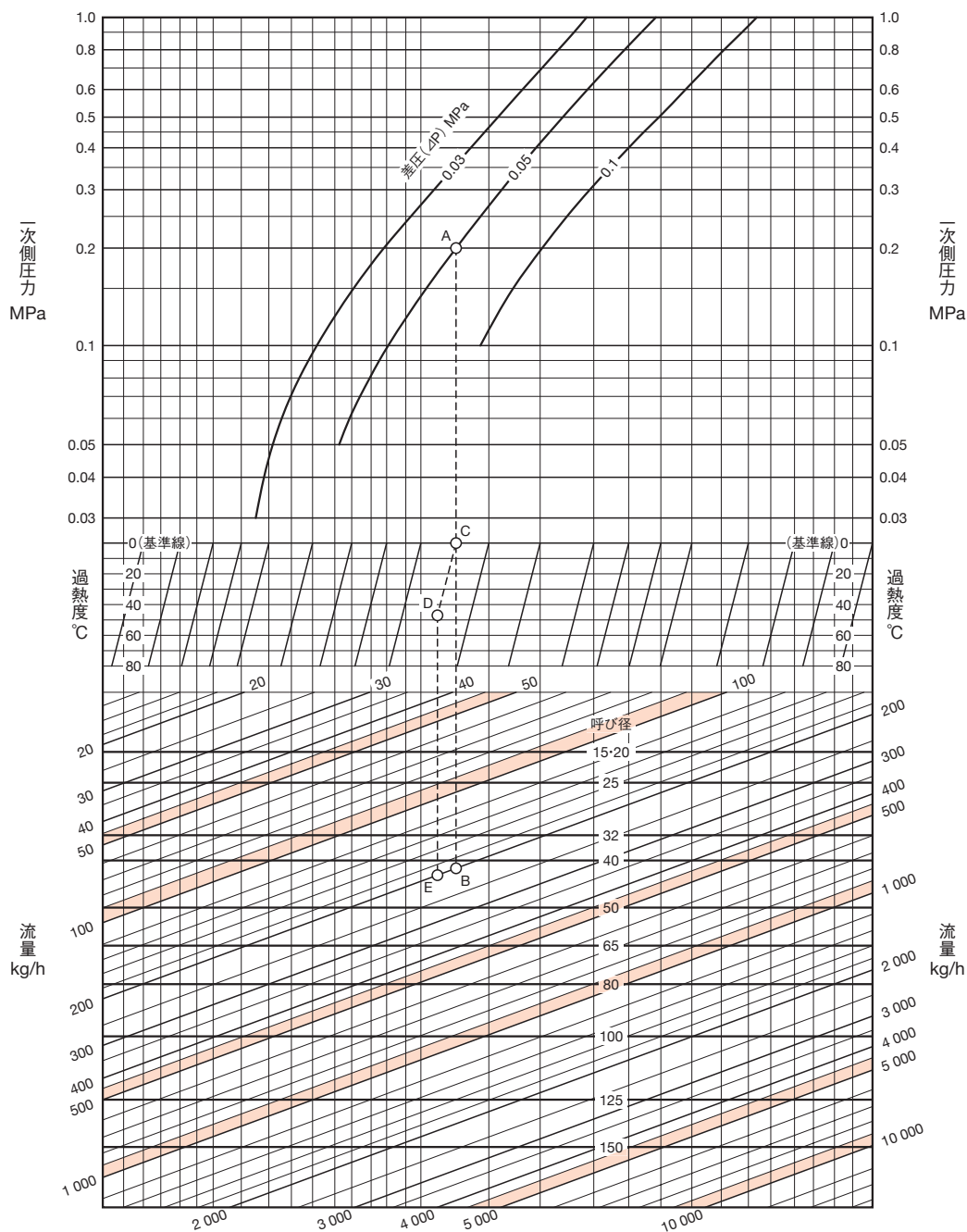


TD-8A型  
弁体構造



# 資料/TD型 温度調整弁 (TD-2,8型シリーズ)

呼び径選定図表<蒸気用>



●図表の使い方

一次側圧力0.2MPa、飽和蒸気流量200kg/h、差圧0.05MPaの条件における呼び径を求めます。一次側圧力0.2MPaと差圧0.05MPaとの交点Aを求めます。A点より垂直にたどって流量200kg/hとの交点Bを求めます。B点は呼び径40と50との間にありますから大きい方の呼び径50を選定します。

同様条件で蒸気温度180°Cの場合は、まず過熱度を求めます。

過熱度＝過熱蒸気温度－飽和蒸気温度で求められ、次のようになります。180°C－132.9°C＝47.1°C。A点より垂直にたどった線と基準線との交点Cを求め、C点より過熱度47.1°Cの線上に平行移動してD点を求めます。

D点より垂直にたどって流量200kg/hとの交点Eを求めます。E点は呼び径40と50の間にありますから、大きい方の呼び径50を選定します。

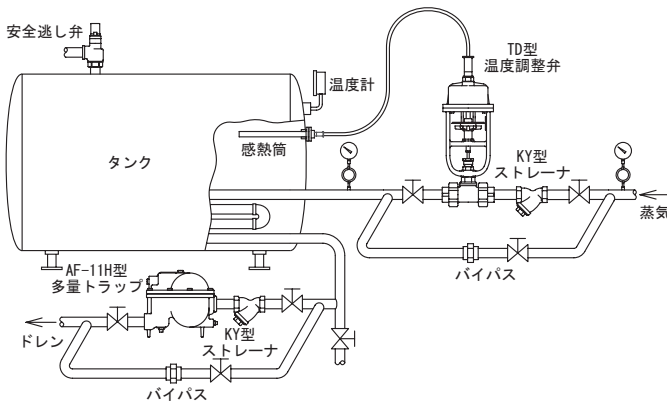
飽和蒸気温度は420頁をご参照ください。

# 資料/温度調整弁設置上のポイント

**注意** 設置時や運転に関する注意事項は、それぞれ別に用意された取扱説明書をご覧ください。

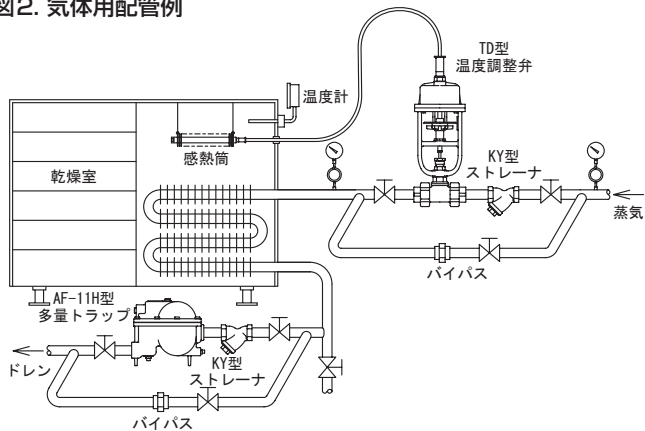
## ■配管例略図

図1. 液体用配管例



注. タンク側には必ず安全逃し弁を取り付けてください。

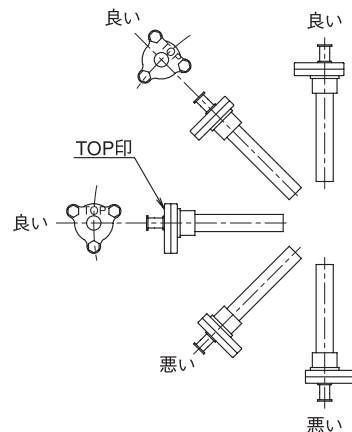
図2. 気体用配管例



## ■選定、設置上のポイント

- 温度調整弁の取付場所が、直射日光や密閉室内での温度上昇などにより雰囲気温度が高い場合、正常な温度調節ができません。次の雰囲気温度の許容値をご参照ください。  
※雰囲気温度の許容値  
TD-□型(加熱用)、TD-□A型(冷却用)：設定温度に対し、 $-10^{\circ}\text{C}$ 以下の雰囲気温度で使用。  
TD-□L型(低温加熱用)、TD-□AL型(低温冷却用)：設定温度に対し、 $+20^{\circ}\text{C}$ 以下の雰囲気温度で使用。
- 呼び径選定の場合、原則として弁前後の圧力差を $0.05\text{MPa}$ としてください。また、温度調整弁入口の圧力を $0.2\sim 0.3\text{MPa}$ 以下で使用しますと安定した温度制御ができ、弁の寿命を伸ばすことができます。
- 調整温度範囲の中間値を設定温度にとれば、制御性が最も良くなります。
- 容量が小さく漏えい量が問題となる所では、漏えい量が少ない単座弁のTD-8型、TD-4型シリーズを使用してください。
- 温度調整弁の一次側には、ストレーナを取り付けてください。  
※ 網目：国土交通省仕様は、水用40メッシュ以上、蒸気用80メッシュ以上。
- 運転を止められない装置などの場合、温度調整弁の一次側から二次側へのバイパス配管(止弁を設置)を設けてください。(図1,2参照) また、バイパス配管を設置しない場合は、温度調整弁の一次側止弁手前に主管から分岐したブロー用止弁を設置し、フラッシングができるようにしてください。
- 温度調整弁の漏えいにより設定温度以上に温度が上昇する恐れがあります。この温度上昇防止には、温度調整弁の出口側に電動弁などの遮断機構を設けてください。
- 温度調整弁は、流体の流れ方向と製品に示す流れ方向の矢印を合わせ、水平配管に正立に取り付けてください。
- 温度調整弁前後には、止弁、圧力計を取り付けてください。(図1,2参照)
- 感熱筒は、筒の先が水平から下向きになる位置(上向き不可)で取り付けてください。また、「TOP」印が必ず上になるよう取り付けてください。(図3参照)
- 感熱筒は、全長の $\frac{3}{4}$ 以上を被加熱(冷却)流体の流動部に浸してください。また、温度計は必ず感熱筒の取付け近くの同じ高さの位置に取り付けてください。
- リード管は、鋭角に折り曲げないように注意してください。
- 使用流体が蒸気の場合、熱交換により発生するドレン(復水)を排出するためにスチームトラップを設置してください。
- 分解点検時には、スペースが必要です。必ずメンテナンススペースを確保してください。  
※メンテナンススペースについては、製品個々の取扱説明書にてご確認ください。
- 温度調整弁には、配管の荷重や無理な力・曲げ及び振動がかからないよう配管の固定や支持をしてください。
- 凍結の恐れがある場合は、水抜きや保温をしてください。

図3. 感熱筒取付け方向



## ■温度設定誤差(TD-8, 8A型、TD-2型シリーズ)

リード管の長さ	加熱・冷却用		低温加熱・低温冷却用
	A	B	
2m	$\pm 2^{\circ}\text{C}$	$\pm 3^{\circ}\text{C}$	$\pm 3.5^{\circ}\text{C}$ 2mを超える分は1m 当り $\pm 0.5^{\circ}\text{C}$ 加算
2~3.5m	$\pm 2.5^{\circ}\text{C}$	$\pm 3.5^{\circ}\text{C}$	
3.5~5m	$\pm 3^{\circ}\text{C}$	$\pm 4^{\circ}\text{C}$	

注1. A: 調整温度範囲の最高温度が $100^{\circ}\text{C}$ 以下の場合。  
B: 調整温度範囲の全部、又は一部が $100^{\circ}\text{C}$ を超える場合。  
注2. 気体用の場合は、 $\pm 1^{\circ}\text{C}$ 加算となります。

## ■調整温度範囲(TD-8, 8A型、TD-2型シリーズ)

記号	加熱・冷却用		低温加熱・低温冷却用	
	調整温度範囲	耐温	調整温度範囲	耐温
1	40~60 $^{\circ}\text{C}$	70 $^{\circ}\text{C}$	15~35 $^{\circ}\text{C}$	50 $^{\circ}\text{C}$
	50~70 $^{\circ}\text{C}$	80 $^{\circ}\text{C}$	20~40 $^{\circ}\text{C}$	
2	60~80 $^{\circ}\text{C}$	90 $^{\circ}\text{C}$	35~55 $^{\circ}\text{C}$	70 $^{\circ}\text{C}$
	70~90 $^{\circ}\text{C}$	100 $^{\circ}\text{C}$		
3	80~100 $^{\circ}\text{C}$	110 $^{\circ}\text{C}$		

注. 上記以外の調整温度範囲も製作しています。