

# AV-4C型 戸建住宅用通気弁(レジベント)

製品記号 AV4C-P (レジベント)

イギリス スチュドール製

## 戸建住宅の排水管設備に

通気弁は排水立て管、排水横枝管などで、負圧が発生すると弁が開き、大気を吸込んで排水管内の圧力を均等化してトラップの封水を保護します。

平常時は弁閉し、悪臭の漏れを防ぎます。

AV-4C型は戸建住宅用の小型通気弁です。



### ■特長

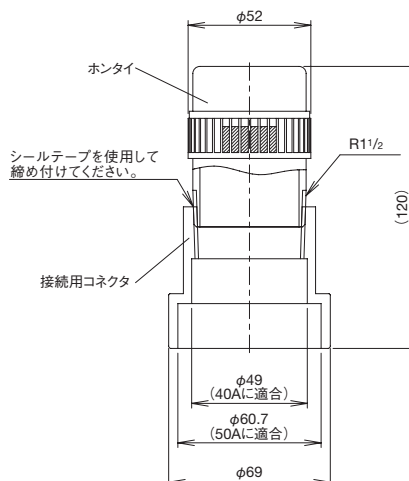
- 害虫の侵入をシャットアウトします。
- メンテナンス不要、排水設備同等の耐久性です。
- あふれ縁より下にも取り付け可能で、-20~60℃の気温に対応します。
- 建築デザインの自由性を提供します。

### ■仕様

種類	レジベント
製品記号	AV4C-P
呼び径	40
適用管	JIS K6741 硬質塩化ビニル管 (VP・VU管)
適用管径	40・50
吸気量	2.7L/s [弁差圧250Pa時]
適用周囲温度	-20~60℃
端接続	差込み接着
材質	本体 (ABS樹脂)、弁体 (ABS樹脂+合成ゴム)
取付姿勢	直立取付
付属品	接続用コネクタ (JIS K6741 VP・VU管呼び径40、50共用接着継手)

※取付方法につきましては、270頁をご参照ください。

### ■構造図



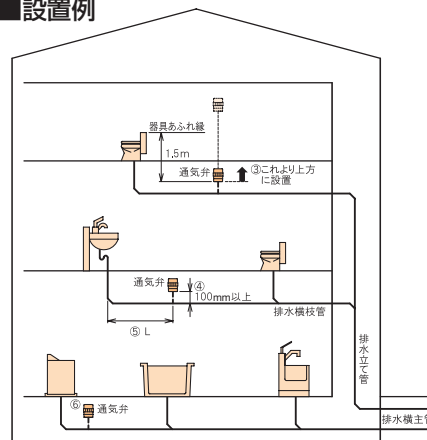
### ■設置上の注意

①設置場所は、空気が十分流入可能で保守点検が容易な場所に取り付けてください。やむを得ず密閉度が高く容積の小さい場所に設置する場合は、30cm<sup>2</sup>以上の通気口を設けてください。

[例] 屋根裏、天井裏、流し台や洗面台の下、トイレなど。

- ②壁内の隠蔽部に設置する場合は必ず点検口を設けてください。
- ③通気弁は器具あふれ縁の下方1.5mより高い位置に取り付けてください。
- ④排水横枝管に取り付ける場合は、排水横枝管から100mm以上、上方に設置してください。
- ⑤トラップから通気弁までの距離は表の距離:Lの範囲内で取り付けてください。
- ⑥排水横枝管に複数の器具排水が合流する場合、最上流の器具排水管が排水横枝管に接続される直後の位置へ取り付けてください。
- ⑦壁内などに取り付ける場合は、建材の断熱材などから150mm以上離して取り付けてください。
- ⑧排水横枝管の長さが3mを超える場合は、3mごとに取り付けてください。

### ■設置例



●トラップから通気弁取付位置までの距離:L(mm)

排水管の呼び径	距離:L
40	80~1,000
50	100~1,500
75	150~1,800

注. 自己サイホン作用を防止するには、トラップから300mm以内に取り付けてください。