

AF-22N型 空気抜弁 (温水用)

本体青銅製 0.5MPa用
国土交通省仕様準拠品
水道法性能基準適合品

製品記号 AF22N-JU (出口:ユニオン継手)
AF22N-JT (出口:チューブ継手)
AF22N-J (出口:JIS Rc $\frac{1}{4}$)

温水ボイラ 建築設備 など 本体青銅製で国土交通省仕様準拠品

温水製造装置(エコキュートなど)、給湯設備などの配管・機器に使用する空気抜弁です。

BBC(気泡分散)方式採用により、安定作動しますので水の巻き込み排出がしにくい構造です。

出口形状がめねじ形状のほか、ユニオン継手付、チューブ継手付もあります。

■特長

- 水滴が滞留せず、カルキが付着しにくい構造です。(温水に強い)
- 新設計のフロートにより、大きな空気層を確保しています。(ゴミ噛み対策)
- 弁座を外すだけでシート面の清掃が可能です。

■仕様

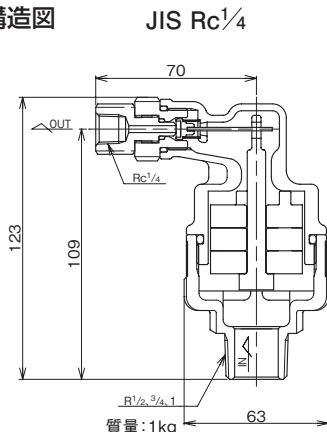
| 製品記号 | AF22N-JU | AF22N-JT | AF22N-J |
|----------|---------------------------------|---|----------------------|
| 種類(出口形状) | ユニオン継手付 | チューブ継手付 | JIS Rc $\frac{1}{4}$ |
| 呼び径 | 15~25 | | |
| 適用流体 | 温水・水 | | |
| 流体温度 | 5~100°C | | |
| 適用圧力 | 0.5MPa以下 ^注 | | |
| 端接続 | JIS Rねじ | | |
| 材質 | 本体(CAC406)、ディスク(FKM)、フロート(合成樹脂) | | |
| 本体耐圧試験 | 水圧にて1.75MPa | | |
| 取付姿勢 | 鉛直から5°以内の直立取付 | | |
| 付属品 | ユニオン継手 | チューブ継手 ホースバンド シリコンチューブ (500mm) | — |

注. 適用圧力1.0MPa以下はお問い合わせください。

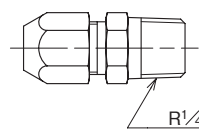


ユニオン継手付 チューブ継手付

■構造図

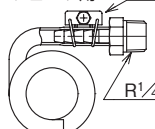


ユニオン継手
外径φ8銅管用

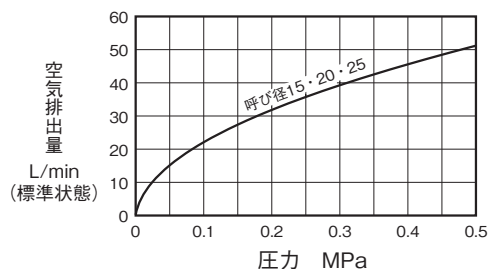


チューブ継手

φ6×φ8シリコン
チューブ用 ホースバンド



■空気排出量線図



■取付け・取扱い上のポイント

1. 鉛直から5°以内の直立に取り付けてください。
2. 取付け前に配管や機器内の異物を除去してください。
3. 保守点検時に止水できるよう、入口側に止弁を取り付けてください。この止弁は、空気と水の置換を考え、仕切弁又はボール弁をご使用ください。
4. 本製品をねじ込む際に使用するスパナやレンチは、本体の六角部分に当ててねじ込んでください。
5. 屋内に取り付けるときは、万一の水漏れに備え、ビニルチューブや配管など

にて排水溝まで導いてください。このとき、排水溝に水没しないよう、間接排水としてください。

6. 凍結が予想される場合には必ず空気抜弁自体を保温材などで覆ってください。

■配管例略図

