

AF-6N型 空気抜弁

製品記号 AF6N-F

鍛造用黄銅製 1.0MPa用
水道法性能基準適合品

建築設備

集合住宅

温水ボイラ

など

配管、温水ボイラ、ファンコイル、中小圧カタンク、ソーラーシステムなどに使用する小型空気抜弁です。

BBC (気泡分散) 方式採用により、安定作動しますので水の巻込み排出がしにくい構造です。

空気排出側はチューブ継手形状となっています。

■特長

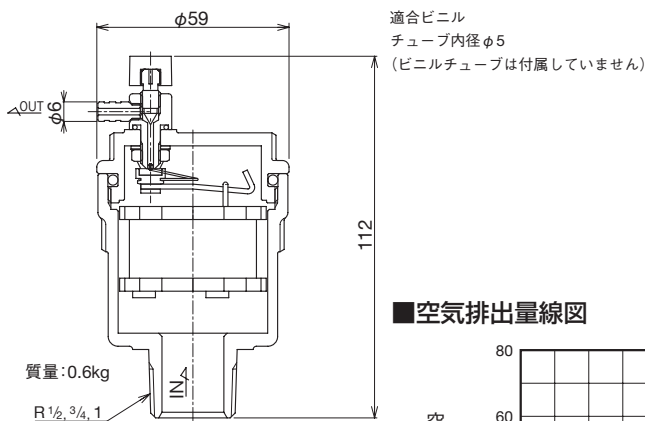
- 小型で1.0MPaまで使用できます。
- 手動閉止機構付です。

■仕様

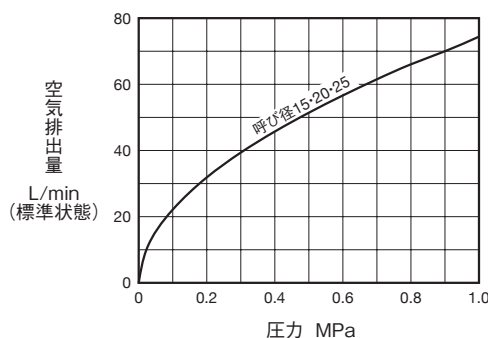
製品記号	AF6N-F
呼び径	15~25
適用流体	水・温水
流体温度	5~100℃
適用圧力	1.0MPa以下
端接続	JIS Rねじ (P・V兼用コア対応)
材質	本体 (C3771ニッケルクロムメッキ)、ディスク (EPDM)、フロート (PP樹脂)
本体耐圧試験	水圧にて1.75MPa
取付姿勢	鉛直から5°以内の直立取付
付属機構	手動閉止ツマミ

注. 国土交通省仕様の場合は、AF-5N, 10, 10H, 17N, 22N型をご使用ください。

■構造図



■空気排出量線図



■取付け・取扱い上のポイント

1. 鉛直から5°以内の直立に取り付けてください。
2. 取付け前に配管や機器内の異物を除去してください。
3. 保守点検時に止水できるよう、入口側に止弁を取り付けてください。この止弁は、空気と水の置換を考え、仕切弁又はボール弁をご使用ください。
4. 屋内に取り付けるときは、万一の水漏れに備え、ビニルチューブや配管などにて排水溝まで導いてください。このとき、排水溝に水没しないよう、間接排水としてください。また、漏れが多

- 量の場合やビニルチューブを立ち上げている場合、ツマミのねじ部より外部に水漏れする場合があります。水漏れが生じた時は、ツマミを回して漏れを止めてください。
5. 凍結が予想される場合には必ず空気抜弁自体を保温材などで覆ってください。

■配管例略図

