

ADB-20,20F型 バイパス付スチームトラップ

製品記号 ADB20-G(ねじ込)
ADB20F-G(フランジ)

[三役]

サーモダイナミック式 FC製 0.03~1.0MPa用

配管ライン ヘッダ など

サーモダイナミック式(ディスク式)のトラップ機能に加え、バイパス回路とストップ弁の3機能[三役]が、コンパクトに集約した構造です。

スペースの有効利用と設備費の削減に効果的です。

■特長

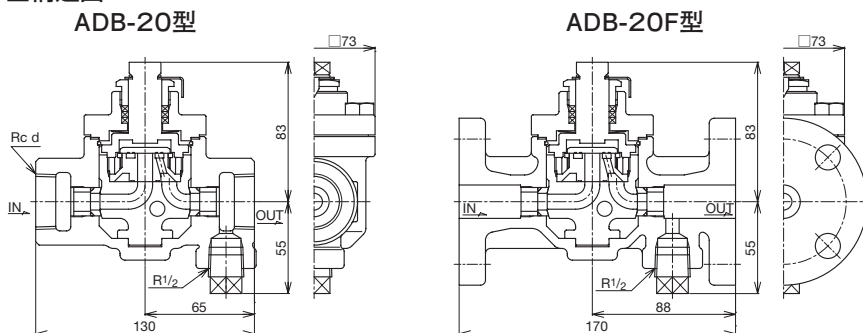
- ディスク材質ステンレス鋼製。
- 水平・垂直(出口下向き)・横取付自由です。(上蓋下向き除く)
- 「トラップ+ストップ+バイパス」の機能が一体、工具一つで簡単に切り替えできます。

■仕様

型式	ADB-20型	ADB-20F型
製品記号	ADB20-G	ADB20F-G
形式	ディスク式	
呼び径	15~25	
適用流体	蒸気	
流体温度	184℃以下	
適用圧力	0.03~1.0MPa	
端接続	JIS Rcねじ	JIS 10K FFフランジ
材質	本体・カバー(FC)、ディスク・弁座(SUS)、コック(CAC)	
背圧許容度	一次側圧力の50%以下(最小差圧0.03MPa)	
本体耐圧試験	水圧にて1.5MPa	
取付姿勢	水平・垂直(出口下向き)・横取付自由(上蓋下向き除く)	

注. 切換レバー固定式も製作しています。

■構造図



■寸法表

呼び径	d	質量(kg)	
		ADB-20型	ADB-20F型
15	1/2	3.3	4.4
20	3/4	3.3	4.7
25	1	3.3	6



■選定上のポイント

1. 選定時は、安全率を見て、計画排出量の3倍以上の容量で選定してください。
2. トラップの出口側に背圧がある場合は、入口側と出口側の圧力差(差圧)で選定してください。また、この背圧は入口側圧力の50%(最小差圧0.03MPa)まで許容できます。

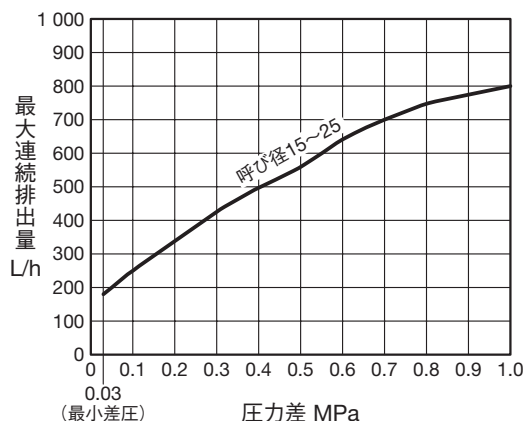
注. 必ず「スチームトラップ設置上のポイント」をお読みください。……………248頁

■流量表(最大連続排出量)

(L/h)

圧力差(MPa)	0.03	0.05	0.1	0.2	0.3	0.4
排出量	180	200	250	320	430	500
圧力差(MPa)	0.5	0.6	0.7	0.8	0.9	1.0
排出量	550	650	700	750	780	800

■流量線図



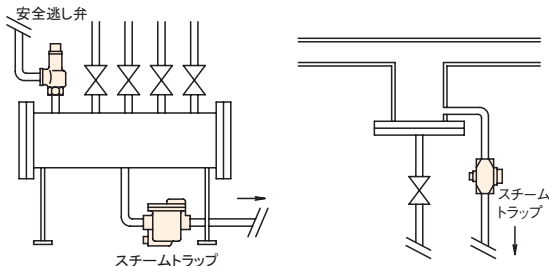
■3つの切替機能

	TRAP トラップ	STOP ストップ	BYPASS バイパス
機能			
ハンドル位置(平面図)			
トラップ内通路(正面図)			

資料/スチームトラップ

スチームトラップ使用例

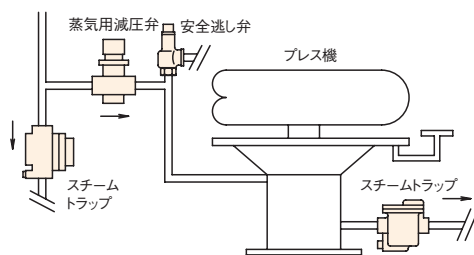
蒸気輸送管（主管・枝管・ヘッダなど）



●選定上のポイント：
定常状態時のドレン発生量と、始動時のドレン発生量に大きな差がある。また、始動時は多量の空気・復水により蒸気の供給が妨げになります。

●適用型式：
ATB-5, 5F型・AT-6, 6F型（サーモエレメント式）
AD型シリーズ（ディスク式）
AK型シリーズ（バケット式）、AF型シリーズ（フロート式）

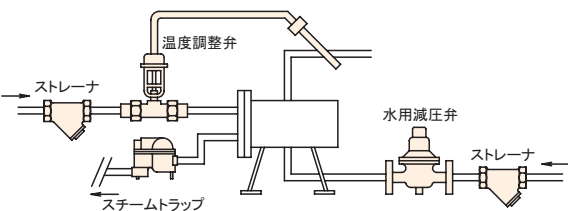
クリーニング機器（プレス機・乾燥機など）



●選定上のポイント：
負荷変動が激しいので、トラップ呼び径の選定に注意してください。

●適用型式：
AD型シリーズ（ディスク式）
AK型シリーズ（バケット式）
AF型シリーズ（フロート式）

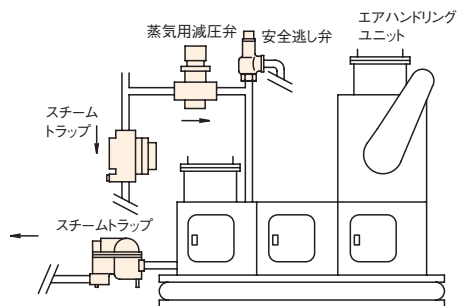
空調・生産設備（熱交換器など）



●選定上のポイント：
蒸気の熱量を最大限に利用するため、ドレン発生量が多く、連続的に発生する。また、定常状態時のドレン発生量と、始動時のドレン発生量に大きな差があります。

●適用型式：
AF型シリーズ（フロート式）
AK型シリーズ（バケット式）

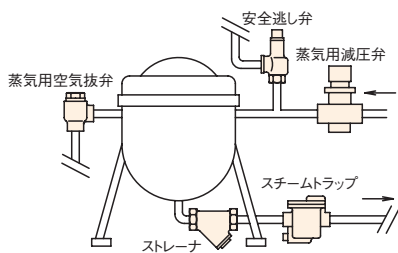
（エアハンドリングユニット）



●選定上のポイント：
蒸気の熱量を最大限に利用するため、ドレン発生量が多く、連続的に発生する。また、送風量・送風温度により、ドレン発生量が異なります。

●適用型式：
AF型シリーズ（フロート式）
AK型シリーズ（バケット式）

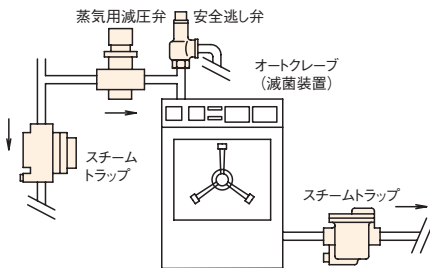
食品製造・厨房設備（煮釜・加熱釜など）



●選定上のポイント：
蒸気の熱量を最大限に利用するため、ドレン発生量も比較的多いが、加熱時間が経過するにつれ、発生量は減少します。

●適用型式：
AK型シリーズ（バケット式）
AF型シリーズ（フロート式）
ADB-21, 21F型（ディスク式）

医療・薬品・食品機器（オートクレーブ・滅菌器など）



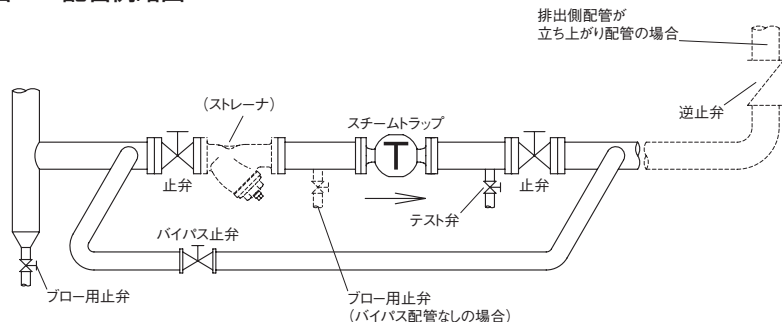
●選定上のポイント：
運転初期は庫内温度を速やかに上げるため、ドレン発生量も多いが、庫内温度が安定すると発生量は減少します。

●適用型式：
ATB-5, 5F型・AT-6, 6F型（サーモエレメント式）
AD型シリーズ（ディスク式）
AK型シリーズ（バケット式）

資料/スチームトラップ選定、設置上のポイント

注意 設置時やそれに関する注意事項は、それぞれ別に用意された取扱説明書をご覧ください。

■図1. 配管例略図



■選定、設置上のポイント

(スチームトラップを以下トラップと称す。)

1. 呼び径を選定する場合、安全率をみて、計画排出量の3倍以上のトラップ排出容量で選定してください。
2. AT、ATB型はドレン温度を感知し弁を開閉しますので、選定に当たっては次のことに注意してください。
 - ※1. ドレンが飽和蒸気温度より降下し、開弁温度になるまでトラップ一次側にドレンが滞留しますので、ドレンの滞留により悪影響を及ぼす機器・装置などには使用しないでください。
 - ※2. 電磁弁制御などで、頻繁に蒸気の通気・停止を繰返すような機器・装置などでは急激な圧力変動により、ベローズ、サーモエレメントの耐久性が著しく低下します。したがって、このような場所への使用は避けてください。(型式:AT-1A, 1S型、AT-6, 6F, 6FB型、ATB-5, 5F型)
 - ※3. トラップの入口側配管は管長1m以上を裸管とし、トラップも保温しないでください。(型式:AT-6, 6F, 6FB型、ATB-5, 5F型、AK型、AD型) (図2参照)
3. トラップの一次側には、ストレーナを取り付けてください。
 - ※網目:国土交通省仕様は、蒸気用80メッシュ以上。
4. 運転を止められない装置や国土交通省仕様などの場合、トラップの一次側から二次側へのバイパス配管(止弁を設置)を設けてください。(図1参照)また、バイパス配管を設置しない場合は、トラップの一次側止弁手前に主管から分岐したブロー用止弁を設置し、フラッシングができるようにしてください。
5. トラップは、ドレンが自重で流入する位置(低い位置)に設置してください。
6. トラップを主管の途中に取り付ける場合は、主管と同径のセパレータを設けてください。(図3参照)また、セパレータにはゴミなどをブローするための、止弁を取り付けてください。
7. トラップを管末に取り付ける場合は、主管と同径のダートポケットを設け、その途中から分岐した所にトラップを設置してください。(図4参照)
8. トラップの排出側をドレンタンクや排水溝などに配管する場合は、水没しないようにしてください。また、逆流防止のため、逆止弁を取り付けてください。(図5、6参照)
9. トラップの排出側をドレン回収管など、他系統に配管する場合は、配管の上部から入るようにし、背圧が加わる場合は、逆止弁を取り付けてください。(図5参照)
10. トラップの排出側を大気開放する場合は、危険がないことを十分に考慮してください。ドレン排出時の騒音は、BH-1型消音器を取り付けることにより低減できます。(図7参照)
11. トラップは、機器単体に1台を目安として選定してください。(図8参照)
12. トラップは、流体の流れ方向と製品に示す流れ方向の矢印を合わせ、特に記述のない限り、水平配管に正立に取り付けてください。
13. 分解点検時には、スペースが必要です。必ずメンテナンススペースを確保してください。
 - ※メンテナンススペースについては、製品個々の取扱説明書にてご確認ください。
14. トラップには、配管の荷重や無理な力・曲げ及び振動がかからないよう配管の固定や支持をしてください。
15. 凍結の恐れがある場合は、ドレンを抜いてください。
16. AT-6FB型、AD-19B, 19FB型(寒冷地用)の二次側配管を立ち上げる場合は、別途ドレン抜きを設けてください。

図2. AT、ATB型配管例略図

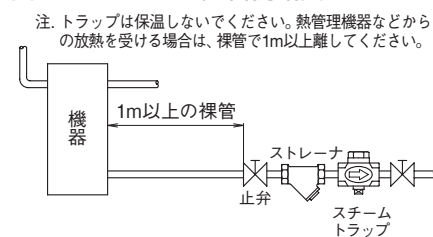


図3. 配管途中取付例略図

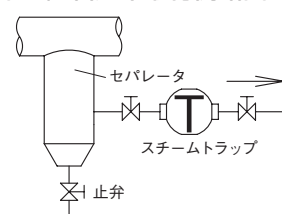


図4. 管末取付例略図

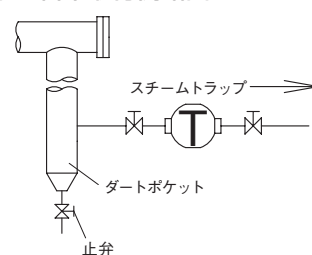


図5. ドレンタンク配管例略図

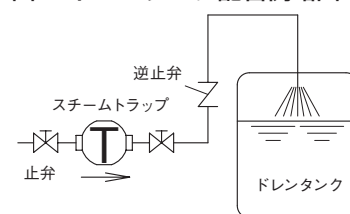


図6. 排水溝配管例略図

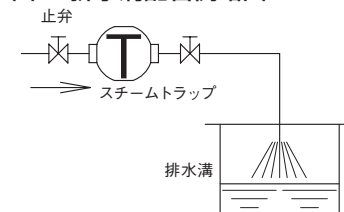


図7. 大気開放配管例略図

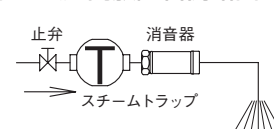


図8. 機器取付例略図

