

# 桃太郎

WS - 1 2 N型  
WS - 1 3 N型  
WF - 1 2 N型

水道法性能基準適合品

WS - 1 2 型, 1 3 型, 1 5 型

WF - 1 2 型, 1 5 型

電 磁 弁

## 取扱説明書



WS - 1 2 N型  
WS - 1 2 型



WF - 1 2 N型  
WF - 1 2 型



WS - 1 3 N型  
WS - 1 3 型



流れ・ビューティフル

株式  
会社



## はじめに

この取扱説明書は、「桃太郎シリーズ」WS - 12N型・12型・13N型・13型・15型, WF - 12N型・12型・15型電磁弁、の取扱方法について記述しています。本製品をご使用の前に熟読の上、正しくお使いください。

この取扱説明書は本製品を設置、および使用される方々のお手元に確実に届くようお取りはからい願います。

## 製品の危険性についての本文中の用語



**警告** : 取扱を誤った場合、使用者が死亡または重傷を負う可能性が想定される場合。



**注意** : 取扱を誤った場合、使用者が軽い、若しくは中程度の傷害を負う危険が想定される場合、または物的損害・損壊の発生が想定される場合。

## ご使用にあたっての警告・注意事項

本製品のご使用にあたり、人身の安全および製品を正しく使用するために必ずお守りください。



### 警告

本製品は、重量物ですので配管取付けなどの際には、製品本体を確実に支えるなどの注意を払ってください。

製品を落下しますと、怪我をする恐れがあります。

電気配線は、熟練した専門の方（設備・工事業者の方など）が実施してください。結線は、必ず電源が入っていない状態で行い、定格電圧を確認し、確実な方法で絶縁処理を施してください。

誤った結線をした場合、感電、火災の発生など危険です。

電磁弁や操作機器に故障や誤作動が生じ、災害や損害を誘発する恐れのある場合は、機器、装置に応じた安全装置（遮断、開放、警報など）を設けてください。

本製品を配管取付け後、流体を流す前に、配管末端まで流体が流れても危険のないことを確認してください。

流体が吹出した場合、周囲を汚したり、怪我や高温流体の場合、やけどをする恐れがあります。

製品にはむやみに触れないようにしてください。

高温流体の場合、やけどをする恐れがあります。

連続通電時は正常状態でもコイル部は温度上昇のため熱くなります。

本製品の分解にあたっては、一次側の供給弁を止め、電磁弁内の流体を徐々に排出して圧力が零になっていることを確認すると共に、高温流体の場合は、本体を素手でさわられるまで冷してから行ってください。

流体の吹出しにより、周囲を汚したり、怪我や高温流体の場合、やけどをする恐れがあります。



### 注意

本製品の分解にあたっては、熟練した専門の方（設備、工事業者の方など）が実施してください。

一般のご使用者は分解しないでください。作動不良、弁漏れなどの異常がある場合は、設備・工事業者または当社に処置を依頼してください。

本製品を使用する前に製品についている銘板の表示、および1～2頁の仕様とを確認してください。使用条件が仕様を満足することを確認の上、製品をご使用ください。

本製品の機能・性能の確認のため、日常点検、定期点検を実施してください。

目次	頁
1. 製品用途、仕様、構造、作動 .....	1
(1) 用途 .....	1
(2) 仕様 .....	1
(3) 構造 .....	3
(4) 作動 .....	4
2. 設置要領 .....	5
(1) 製品質量 .....	5
(2) 配管例略図 .....	5
(3) 要領 .....	5
(4) 電気配線接続 .....	7
3. 運転要領 .....	8
(1) 試運転 .....	8
(2) 運転 .....	9
[ 手動機構の操作方法 ] .....	9
4. 保守要領 .....	10
(1) 日常点検 .....	10
(2) 定期点検 .....	10
(3) 交換部品と交換時期 .....	10
(4) 故障の原因と処置 .....	11
用語の説明 .....	13
分解・組立要領 .....	14
(1) 分解 .....	14
1) 分解工具および消耗部品 .....	14
2) 分解 .....	15
(2) 各部品の清掃および処置方法 .....	17
1) 前準備 .....	17
2) 各部品の清掃および処置方法 .....	17
(3) 組立 .....	18
サービスネットワーク	

# 1 . 製品用途、仕様、構造、作動

## ( 1 ) 用途

「桃太郎シリーズ」WS - 12N型・12型・15型・WF - 12N型・12型・15型電磁弁は通電時弁開型のパイロット式2方口電磁弁で、WS - 13N型・13型はストレーナを内蔵しています。コイルへの通電、停電の切換操作により、本弁が弁開、弁閉しますので、各種制御スイッチと連動させて流体のON - OFF自動制御や遠隔操作に使用します。



### 注意

給水装置に使用する場合は、水道法性能基準適合品のWS - 12N型, WF - 12N型, WS - 13N型を使用してください。

## ( 2 ) 仕様

型 式	WS - 12N WS - 12	WF - 12N WF - 12	WS - 13N WS - 13	WS - 15	WF - 15
製品記号	WS12N-F WS12-F 1 2 注1	WF12N-F WF12-F 1 2 注1	WS13N-F WS13-F	WS15-D	WF15-D
呼び径	10 ~ 65	15 ~ 65	13N型:15 ~ 25 13 型:15 ~ 50	10 ~ 50	15 ~ 50
作 動	通電時弁開				
適用流体	水・空気・油・不活性ガス 注2 給水装置には、WS-12N型, WF-12型, WS-13N型を使用してください。				
適用圧力	0 ~ 1.0 MP a				
弁前後の最小差圧	0 MP a (コイルが水平の場合は0.03 MP a)				
流体温度	5 ~ 60				
流体粘度	20 c S t以下				
許容漏洩量	なし (圧力計目視、気体は0.02 ~ 1.0 MP a時)				
定格電圧	AC 100・200V(50・60Hz), AC 110・220V(60Hz) 共用コイル (他の専用電圧コイルの場合もあります)				
電圧の許容変動範囲	定格電圧の±10%				
絶縁種別	B種(シリコンモールド)				
周囲温度	5 ~ 60				
保護構造	防塵・防滴形(TB-03型端子箱を併用した防雨形の場合もあります。)				
端 接 続	JIS Rcねじ	JIS 10K FF	JIS Rcねじ		JIS 10K FF
材 質	本 体	C A C			S C S
	ダイヤフラム	N B R			
取付姿勢	呼び径50以下:コイルを上にした垂直から水平までの範囲 (TB-03型端子箱付の場合は水平配管にコイルを上にした垂直取付) 注3 呼び径65 : 水平配管にコイルを上にした垂直取付				
耐圧試験	水圧にて2.0 MP a (水道法性能基準適合品の場合は1.75 MP a)				
そ の 他	-		ストレーナ内蔵 (標準60メッシュ)	-	

注1: 1 ~ 2の記号は、 1 TB-03型端子箱付; T、一般品; 記号無し(左詰め)

2 TB-03型端子箱付の場合、定格電圧 AC100V 50/60Hz AC110V 60Hz; 1  
定格電圧 AC200V 50/60Hz AC220V 60Hz; 2

注2: 可燃性ガスには使用できません。

注3: 端子箱の仕様は、「次頁: 端子箱の仕様」を参照してください。

## 電流値

( A )

呼び径		10	15	20	25	32	40	50	65
AC100V	定格	0.20(0.25)		0.25(0.30)		0.35(0.40)			0.60
	起動	0.60(0.60)		0.90(0.90)		1.30(1.30)			2.50
AC200V	定格	0.10(0.13)		0.13(0.15)		0.18(0.20)			0.30
	起動	0.30(0.30)		0.45(0.45)		0.65(0.65)			1.25

( )内の数値はWS, WF - 15型の場合

## DC専用電圧コイルの仕様

呼び径		10 ~ 50	65
流体温度		5 ~ 60	
絶縁種別		B種	
周囲温度		5 ~ 40	
電 流 値 [A]	DC24V	1.17	1.67
	DC48V	0.58	0.83
	DC100V	0.28	0.40
	DC110V	0.25	0.36
	DC200V	0.14	0.20
	DC220V	0.13	0.18

## 端子箱の仕様

端子箱型式	用途	電線引き込み方式	グラウンド	表示ランプ
T B - 0 3 型	屋外 <sup>注4</sup> または 屋内	電線管またはケーブル	グラウンドナット	-
T B - 0 3 C 型		ケーブル	キャップコン	-
T B - 0 3 F 型		ケーブル	船用相当グラウンド	-
T B - 0 3 L 型		電線管またはケーブル	グラウンドナット	付
T B - 0 3 L C 型		ケーブル	キャップコン	付
T B - 0 3 L F 型		ケーブル	船用相当グラウンド	付

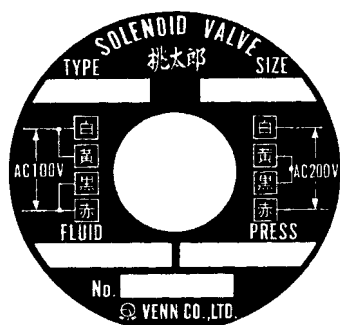
注4：保護構造が防雨形になります。



### 注意

1. 製品についている銘板表示内容と注文された型式の前頁仕様 部分を確認してください。
2. 前頁仕様の 部分が使用条件を満足することを確認してください。
3. 前頁仕様を超えての使用はできません。

## 銘板

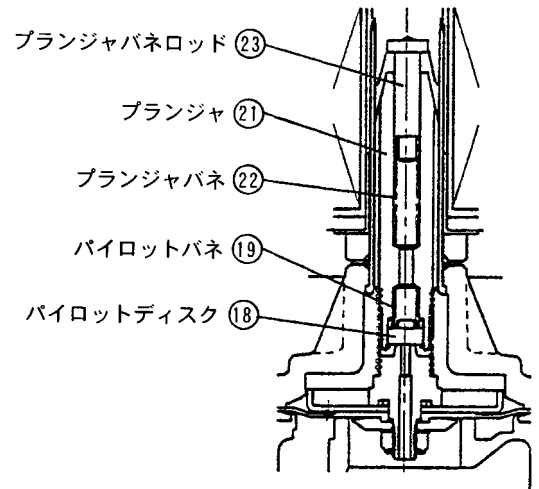
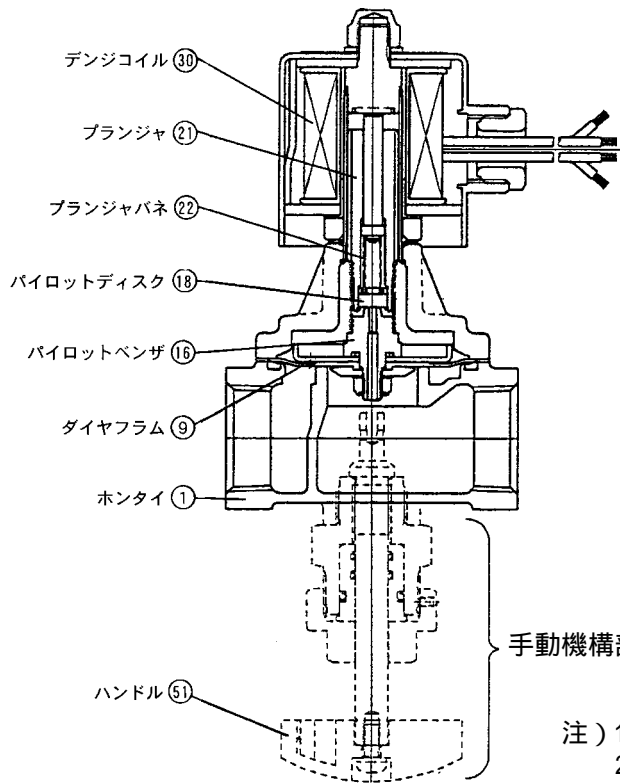


銘板の適用流体名 ( FLUID ) は下表の略号により表示されています。

流体名	略号
水	W (または WATER)
油	O (または OIL)
空気	A (または AIR)

### ( 3 ) 構造

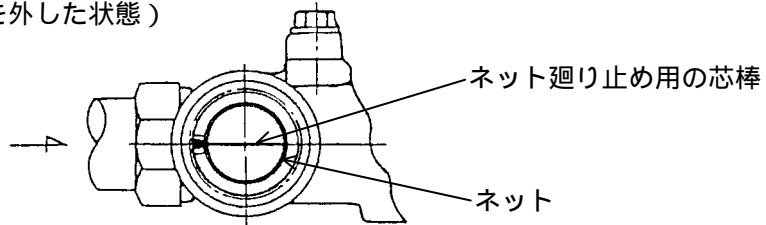
ねじ込み形とフランジ形、ストレーナ内蔵形は、ホンタイ のみ形状が異なります。



DC用の場合のブランジャ部分

注) 1. 構造の詳細については、納入品図面を参照ください。  
 2. 部品名・部品番号は、納入品図面と異なる場合があります。部品交換等の手配の際には、部品名・部品番号は、納入品図面をもとに指示してください。

#### WS - 13N型・13型【ホンタイ ストレーナ部】 (キャップを外した状態)



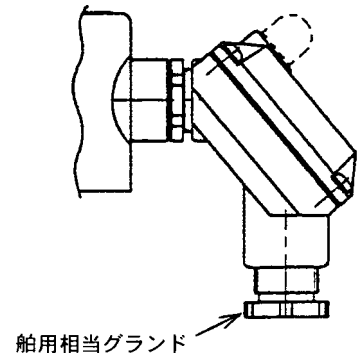
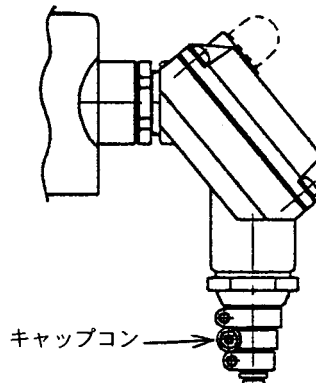
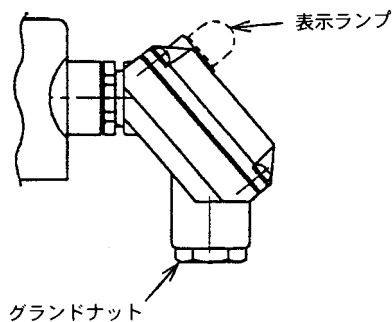
機能については「次頁：( 4 ) 作動」を参照してください。

端子箱 ( ) 内の型式は表示ランプ付となります。

TB - 03型  
 (TB - 03L型)

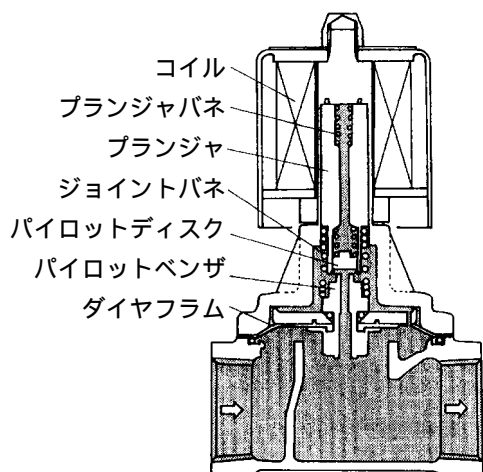
TB - 03C型  
 (TB - 03LC型)

TB - 03F型  
 (TB - 03LF型)



## ( 4 ) 作動

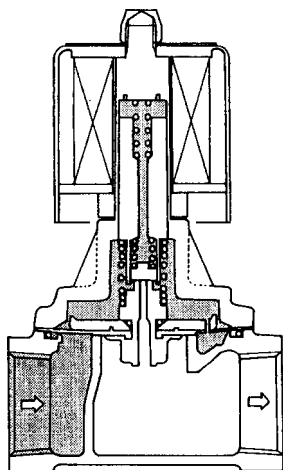
< 弁開 >



通電するとコイルが励磁され、プランジャが吸引されてパイロットディスクが開きます。

ダイヤフラム上側の圧力は、二次側へ排出され、一次側圧力より低くなります。このため、ダイヤフラムに一次側圧力による押し上げ力が加わり、またプランジャとパイロットベンザを結ぶジョイントバネの引き上げ力が作用して、弁は開きます。圧力が無い時には、ジョイントバネの引き上げ力で弁を開きます。

< 弁閉 >



停電するとコイルの励磁が解け、プランジャが降下してパイロットディスクが閉じます。

ダイヤフラム上側の圧力は、一次側圧力と同じになります。このため、ダイヤフラムに一次側圧力による押し下げ力が加わり、またプランジャバネの押し下げ力が作用して、弁は閉じます。圧力が無い時には、プランジャバネの押し下げ力で弁を閉じます。

## 2 . 設置要領



### 警告

本製品は、重量物ですので配管取付けなどの際には、製品本体を確実に支えるなどの注意を払ってください。

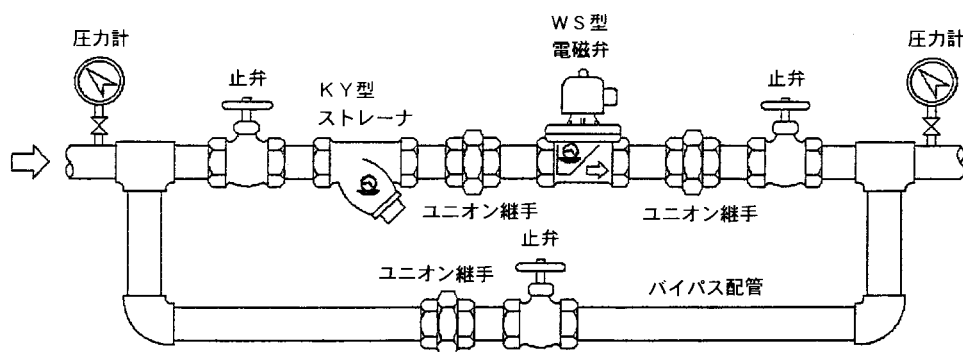
製品を落下しますと、怪我をする恐れがあります。

### ( 1 ) 製品質量

( kg )

呼び径	10	15	20	25	32	40	50	65
WS - 12N型 WS - 12型	1.2	1.1	1.6	2.0	2.8	3.6	5.3	8.2
WF - 12N型 WF - 12型		2.7	3.6	5.2	6.7	7.9	10.5	15.2
WS - 13N型 WS - 13型		1.4	2.0	2.7	4.1	5.4	8.0	
WS - 15型 WF - 15型	1.3	1.3	1.8	2.2	2.9	3.7	5.6	

### ( 2 ) 配管例略図



図はWS - 12N型・12型・15型の場合です。WF - 12N型・12型・15型の場合、端接続がフランジ形となりますので、ユニオン継手は不要です。WS - 13N型・13型は、KY型ストレーナは不要になります。

### ( 3 ) 要領



### 警告

1 . 電気配線は、熟練した専門の方（設備・工事業者の方など）が実施してください。結線は、必ず電源が入っていない状態で行い、定格電圧を確認し、確実な方法で絶縁処理を施してください。

誤った結線をした場合、感電、火災の発生など危険です。

2 . 電磁弁や操作機器に故障や誤作動が生じ、災害や損害を誘発する恐れのある場合は、機器、装置に応じた安全装置（遮断、開放、警報など）を設けてください。



### 注意

1 . 製品の一次側には、ストレーナ（網目：国土交通省仕様は、80メッシュ以上）を取付けてください。（WS - 13N型・13型は、標準60メッシュです。）

異物の混入により、弁座漏れ、作動不良の原因になります。



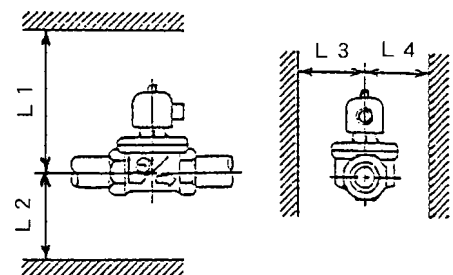
2. 運転を止められない装置の場合、製品の一次側から二次側へのバイパス配管（止弁を設置）を設けてください。  
故障時や製品の分解の際、運転のためにバイパス配管が必要です。
3. 本製品を取付ける前に配管の洗浄を充分に行ってください。  
管内の洗浄が不十分な場合、ゴミ噛による作動不良などの原因となります。
4. 輸送中などに製品への異物混入を避けるため入口、出口にキャップあるいは、シール蓋をしてあるものについては、それらを外してから取付けてください。
5. 配管接続に使用するシールテープ・液状シール剤など、配管内に異物が入らないよう注意してください。  
異物の混入により、弁座漏れ、作動不良などの原因になります。
6. 製品を配管に接続する際は、製品の流れ方向を示す矢印と流体の流れ方向を合わせて取付けてください。取付姿勢はコイルを上にした垂直から水平までの範囲ですが、下記の場合には水平配管にコイルを上にした垂直取付としてください。
  - ・電磁弁前後の差圧が、0.03MPa以下の場合。
  - ・呼び径が65の場合。
  - ・TB-03型端子箱付で防雨形の場合。
 誤った取付けをした場合、製品の機能を発揮できません。
7. 二次側圧力が一次側圧力より高くなるような場合、弁閉の状態であっても逆流しますので、このような場合は二次側に逆止弁を取付けてください。
8. 製品には、配管の荷重や無理な力・曲げ、および振動がかからないよう配管の固定や支持をしてください。  
配管の固定や支持をしない場合、製品の損傷や作動不良などの原因となります。
9. 凍結の恐れのある場合は、水抜きや保温などをしてください。  
凍結しますと、破損の原因となります。  
但し、コイル部分は保温しないでください。

- 1) 電磁弁前後の配管は、配管例略図のように止弁、ストレーナ（WS-13N型・13型は内蔵）、圧力計等を設けてください。
- 2) 取付け、分解点検のため、電磁弁の周囲の空間は、下表の寸法以上確保してください。

(mm)

呼び径	L1	L2	(L2)	L3, L4
10~25	250(250)	160(70)	160(130)	160(350)
32~50	280(280)	180(100)	180(150)	180(360)
65	330(330)	220(110)		220(370)

- ( )内の数値は、フランジ形の場合  
(L2)は手動機構付の場合



- 3) 取付時および運搬時、電磁弁に過大な力をかけないでください。特に下記のようなことはしないでください。
  - ・梱包箱から出した電磁弁を積み重ねること。
  - ・電磁弁を落下、または投げ出すこと。
  - ・コイルのリード線を引っ張ったり、運搬時などにリード線を持って電磁弁をぶら下げること。
  - ・ハンマなどで本体やコイルを叩くこと。
  - ・ねじ込み作業などで、コイル部に力を加えること。
- 4) 配管の水圧試験を行なう場合は、電磁弁前後の止弁を閉止して行ってください。

## (4) 電気配線接続



### 警告

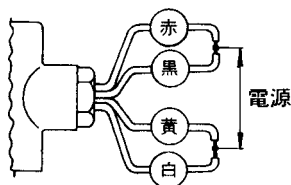
1. 電気配線は、熟練した専門の方（設備、工事業者の方など）が実施してください。結線は、必ず電源が入っていない状態で行い、定格電圧を確認し、確実な方法で絶縁処理を施してください。  
誤った結線をした場合、感電、火災の発生など危険です。
2. 電磁弁や操作機器に故障や誤作動が生じ、災害や損害を誘発する恐れのある場合は、機器、装置に応じた安全装置（遮断、開放、警報など）を設けてください。



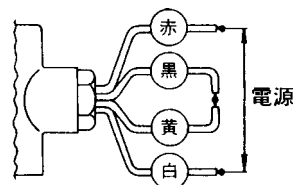
### 注意

1. コイルの結線には $0.75\text{ mm}^2$ 以上の電線を使用し、正しく結線してください。共用コイルの場合はネームプレートに結線方法を表示しております。
2. 電気回路保護用として、容量 $3\text{ A}$ 程度のヒューズを入れてください。

- 1) 電線は $0.75\text{ mm}^2$ 以上のものを使用してください。但し、配線距離が長い場合や、他の機器などが接続されている電線については、電圧降下を考慮して決定してください。
- 2) 電源回路保護のため、ヒューズ（ $3\text{ A}$ 程度）、漏電ブレーカを設けてください。
- 3) コイルに接続する電線は、分解のため一時的にコイルを取外したり、コイルを交換できるように余裕を持った長さとしてください。
- 4) 電線は張力や自重がリード線にかからないよう、また周囲の人や機器に接触しないように結束や支持をしてください。
- 5) 共用コイルのリード線は4色に色分けされています。ご使用になる電圧により下図のように結線し、結線部は必ず絶縁処理を施してください。（結線方法は、ネームプレートにも表示されています。）

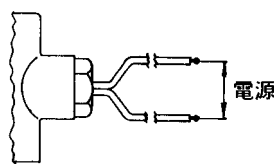


【AC100・110Vの場合】



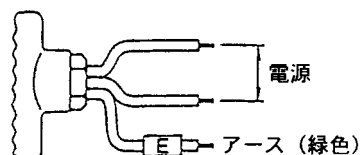
【AC200・220Vの場合】

- 6) 専用電圧コイル、特殊電圧コイルの場合、リード線は2本です。この2本のリード線に電源側の2線を結線し、結線部は必ず絶縁処理を施してください。



【専用電圧コイル・特殊電圧コイルの場合】

- 7) 専用電圧コイルでリード線3本の場合、アース用リード線（緑色）をアースへ接続、他の2本を電源側の2線へ接続し、結線部は必ず絶縁処理を施してください。



【専用電圧コイルでリード線3本の場合】

- 8) TB-03型端子箱付の場合、AC100VまたはAC200Vあるいはその他の専用電圧コイルとなっております。端子盤に電源側の2線を接続してください。
- 9) 結線終了後は、テスタ、絶縁抵抗計など所定の検査器具を用いて導通や絶縁が確実なことを確認してください。

### 3 . 運転要領



#### 警告

- 1 . 流体を流す前に、配管末端まで流体が流れても危険のないことを確認してください。  
流体が吹出した場合、周囲を汚したり、怪我や高温流体の場合、やけどをする恐れがあります。
- 2 . 製品にはむやみに触れないようにしてください。  
高温流体の場合、やけどをする恐れがあります。  
連続通電時は正常状態でもコイル部は温度上昇のため熱くなります。



#### 注意

- 長期間運転を停止する場合は、製品および配管内の流体を排出してください。  
配管内の錆の発生による故障、あるいは凍結による破損の恐れがあります。

#### ( 1 ) 試運転

次のような場合は下表の手順で試運転を実施してください。

- 1 ) 新設配管や交換など新たに電磁弁を取付けた時。
- 2 ) 電磁弁を長期間運転停止した後の再運転時。
- 3 ) 電磁弁に異常がないか点検する時。
- 4 ) 保守のために分解し、組立てた後。

	手順	要 領	注 記
配管清掃	1	一次側、二次側、バイパス管の止弁を閉止します。	新設時、および長期間運転停止後の再運転時に行なう管内清掃。
	2	流体の供給弁を開き、次にバイパス管の止弁を開いて流体を流し、管内の異物を完全に除去します。	
	3	バイパス管の止弁を完全に閉止します。	
試 運 転	4	電磁弁に流体を流す前に電源を2～3回ON - OFFさせます。 電源がONの時、“カチン”というブランジャの吸着音がします。	
	5	二次側止弁を全開にします。	
	6	電源はONとし、一次側止弁を徐々に半開の状態まで開きます。	配管末端より流体が流れ出すことを確認します。
	7	二次側止弁を徐々に閉じ、流体が電磁弁や配管接合部から漏れないことを確認します。	
	8	電源をOFFとし、一次側、二次側の止弁を全開します。	
	9	電源を数回ON - OFFさせ、電磁弁を開閉させた時、電磁弁が確実に作動することを確認します。	
	10	電源をOFFにして配管末端で漏れがないことを確認します。	

以上で試運転は終了です。試運転で異常がある場合は、「11頁：(4)故障の原因と処置」を参照し、処置してください。

## （ 2 ） 運 転

試運転終了後、そのままの状態ですぐ通常（日常）運転できます。運転で異常がある場合は、「11頁：（4）故障の原因と処置」を参照し、処置してください。

### 〔 手動機構の操作方法 〕



#### 注 意

- 1．手動機構は弁開を手動で行なう機構です。強制的に弁閉を操作することはできません。
- 2．手動機構が弁開（ハンドル 51 を右回転）の状態では、電気信号による電磁弁の操作を行わないでください。

手動機構付のものは、停電時など電気信号で電磁弁を操作できない場合に、手動で弁開させることができます。ハンドル 51 を右回転させると弁開し、左回転させると弁閉します。通常、電気信号で電磁弁を操作する場合は、ハンドル 51 を一杯まで左回転させ（弁閉状態）、使用してください。

## 4 . 保守要領



### 警告

本製品の分解にあたっては、一次側の供給弁を止め、電磁弁内の流体を徐々に排出して圧力が零になっていることを確認すると共に、高温流体の場合は、本体を素手でさわられるまで冷してから行ってください。

流体の吹出しにより、周囲を汚したり、怪我や高温流体の場合、やけどをする恐れがあります。



### 注意

- 1 . 本製品の機能・性能の確認のため、日常点検、定期点検を実施してください。
- 2 . 本製品の分解にあたっては、熟練した専門の方（設備、工事業者の方など）が実施してください。  
一般のご使用者は分解しないでください。作動不良、弁漏れなどの異常がある場合は、設備・工事業者または当社に処置を依頼してください。
- 3 . 長期間運転休止後の再運転時には、機能・性能を確認するため、作動点検を実施してください。

### （ 1 ） 日常点検

点 検 項 目	処 置
確実に作動しているかの確認	「次頁：（ 4 ）故障の原因と処置」参照
流体の出具合に異常がないかの確認	
外部漏れの有無	

### （ 2 ） 定期点検

本製品の機能・性能を維持するために、定期的に分解点検を実施してください。

点 検 周 期	1 回 / 年
主 な 点 検 項 目	ホントイ、ダイヤフラムの当り面 ----- プランジャの動き

### （ 3 ） 交換部品と交換時期

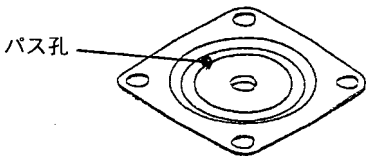
交換部品は使用頻度、使用条件などにより耐用年数は異なりますが、交換時期の目安は下表の通りです。

部 品 名	部品番号	交換時期
ダイヤフラム		作動回数 1 5 万回
パイロットディスク		〃

注記：上記部品の交換は要部セット一式の新替となります。

#### ( 4 ) 故障の原因と処置

故障の状態、原因を確認し、処置します。

故障状態	原因	処置
1. 通电しても流体が流れない。 (流量が少ない)	パイロットベンザのパイロット孔が詰まっている。 パイロット孔：「3頁：構造図」参照	「分解・組立要領」参照
	ガイドとガイドリングの摺動面の動きが悪い。(呼び径32A以上)	
	プランジャとアンナイカンの摺動面の動きが悪い。	
	コイルが焼損している。	コイルを交換する。
	電線が断線している。または結線が間違っている。	電線を正しく結線する。
	止弁が閉まっている。	止弁を開ける。
	ストレーナの目詰まり。	ストレーナを清掃する。
	電源スイッチ、リレーなどが故障している。	交換または修理する。
	電圧が低い。	仕様をチェックする。
	流体圧力が高過ぎる。 流体粘度が高過ぎる。	仕様をチェックし、型式を変更する。
呼び径選定の誤り。(呼び径が小さい。)	仕様をチェックし、呼び径を変更する。	
2. 停電しても流体が止らない。	パイロットベンザとパイロットディスクの当り面にゴミ・スケールなどが噛んでいる。または破損して閉止できない。	「分解・組立要領」参照
	ホンタイとダイヤフラムの当り面にゴミ・スケールなどが噛んでいる。または破損して閉止できない。	
	ガイドとガイドリングの摺動面の動きが悪い。(呼び径32A以上)	
	プランジャとアンナイカンの摺動面の動きが悪い。	ダイヤフラムのパス孔が詰まっている。 
	ダイヤフラムのパス孔が詰まっている。	
	バイパス管の止弁が開いている。または漏れている。	バイパス管の止弁を閉める。または交換する。
	手動機構付の場合、ハンドルがねじ込まれている。	ハンドルを戻す。
	電源スイッチ、リレーなどが故障している。(通电状態のままとなっている。)	交換または修理する。
流体粘度が高過ぎる。	仕様をチェックし、型式を変更する。	

次頁へ続く

前頁からの続き

故障状態	原因	処置
3. 外部漏洩 ホントイとフタの締付 部からの漏れ	フタの締付け不良、またはOリングの破損。	増締め、またはOリングの交換。
	Oリングの装着不良。	「分解・組立要領」参照
4. ブレーカが落ちる。 (ヒューズが切れる)	コイルの絶縁が劣化している。	コイルを交換する。
	コイルが焼損している。	
	電源スイッチ、リレーなどから漏電している。	確実に絶縁処理を行なう。
	ブレーカ、ヒューズの容量が合っていない。	適切なものに交換する。
5. 通電中コイルが唸る。	キャップナットが緩んでいる。	キャップナットを確実に締付ける。
	ゴミ・スケールの付着によりプランジャの吸着が不完全。	「分解・組立要領」参照
	摩耗、変形によりプランジャの吸着が不完全。	
	電圧が低い。	仕様をチェックする。
WS - 13N型・13型	追加事項	
1. 二次側圧力降下 (流量が少ない)	ネットの目詰まり。	ストレーナを清掃する。
	ネットのメッシュ選定の誤り。	仕様をチェックし、メッシュ数を変更する。
2. 異物通過	ネットのメッシュ選定の誤り。	仕様をチェックし、メッシュ数を変更する。
	ネットの破損。	ネットを新替する。

## 用語の説明

用語	定義
電磁弁	電磁石(コイル)の電磁力によって開閉するバルブの総称。
パイロット形	電磁力によってパイロット弁を操作し、ダイヤフラム上部圧力と入口側圧力との圧力差で主弁を開閉するもの。
通電時弁開	コイルに通電した時に電磁弁が開状態になるもの。
一次側圧力	本体内の入口側圧力、または本体に近い入口側配管内の圧力。
二次側圧力	本体内の出口側圧力、または本体に近い出口側配管内の圧力。
弁前後の最小差圧	弁の一次側圧力と二次側圧力との差圧の最小値。
保護構造	固形異物や水の侵入に対するコイルの保護。
防塵形	全面を閉鎖し、粉じんが存在する中で使用しても有害な影響のないもの。
防滴形	鉛直から15°の範囲で落ちてくる水滴によって有害な影響のないもの。
防雨型	鉛直から60°の範囲で落ちてくる水滴によって有害な影響のないもの。
耐圧試験	弁開状態で水圧を加え、破壊、き裂、にじみなどの欠陥が生じない圧力の最大値。
定格電流値	コイルに定格電圧を印加し、プランジャが完全に吸着している時の電流値。
起動電流値	コイルに定格電圧を印加し、プランジャが動きはじめる瞬間の電流値。



## 分解・組立要領

### ( 1 ) 分解



#### 警告

本製品の分解にあたっては、一次側の供給弁を止め、電磁弁内の流体を徐々に排出して圧力が零になっていることを確認すると共に、高温流体の場合は、本体を素手でさわられるまで冷してから行ってください。

流体の吹出しにより、周囲を汚したり、怪我や高温流体の場合、やけどをする恐れがあります。



#### 注意

1. 本製品の分解にあたっては、熟練した専門の方（設備、工事業者の方など）が実施してください。  
一般のご使用者は、分解しないでください。
2. 分解時には電源を切ってください。  
通電状態でコイルを取外したり、取外した状態でコイルに通電しますとコイルが焼損します。
3. 分解時には、内部の流体が出ますので容器で受けてください。
4. 分解時に、部品を落下させないように注意してください。また、分解部品は柔らかい布などの上に置き、傷をつけないようにしてください。

### 1 ) 分解工具および消耗部品

分解前に必要な工具、消耗部品などあらかじめ用意します。

工具名称	呼 び (二面幅)	工具使用箇所	部品番号
スパナまたは ソケットレンチ	14	キャップナット	39
	10～19	ボルト	26
マイナスドライバ		フタ	

### 消耗部品

部 品 名	部品番号	交換時期	要求先
リング (25Aの場合はダイヤフラムリング)		定期点検時	株ベン

交換部品については、「10頁：(3)交換部品と交換時期」を参照してください。

## 2) 分解

( 16頁 分解図 参照 )

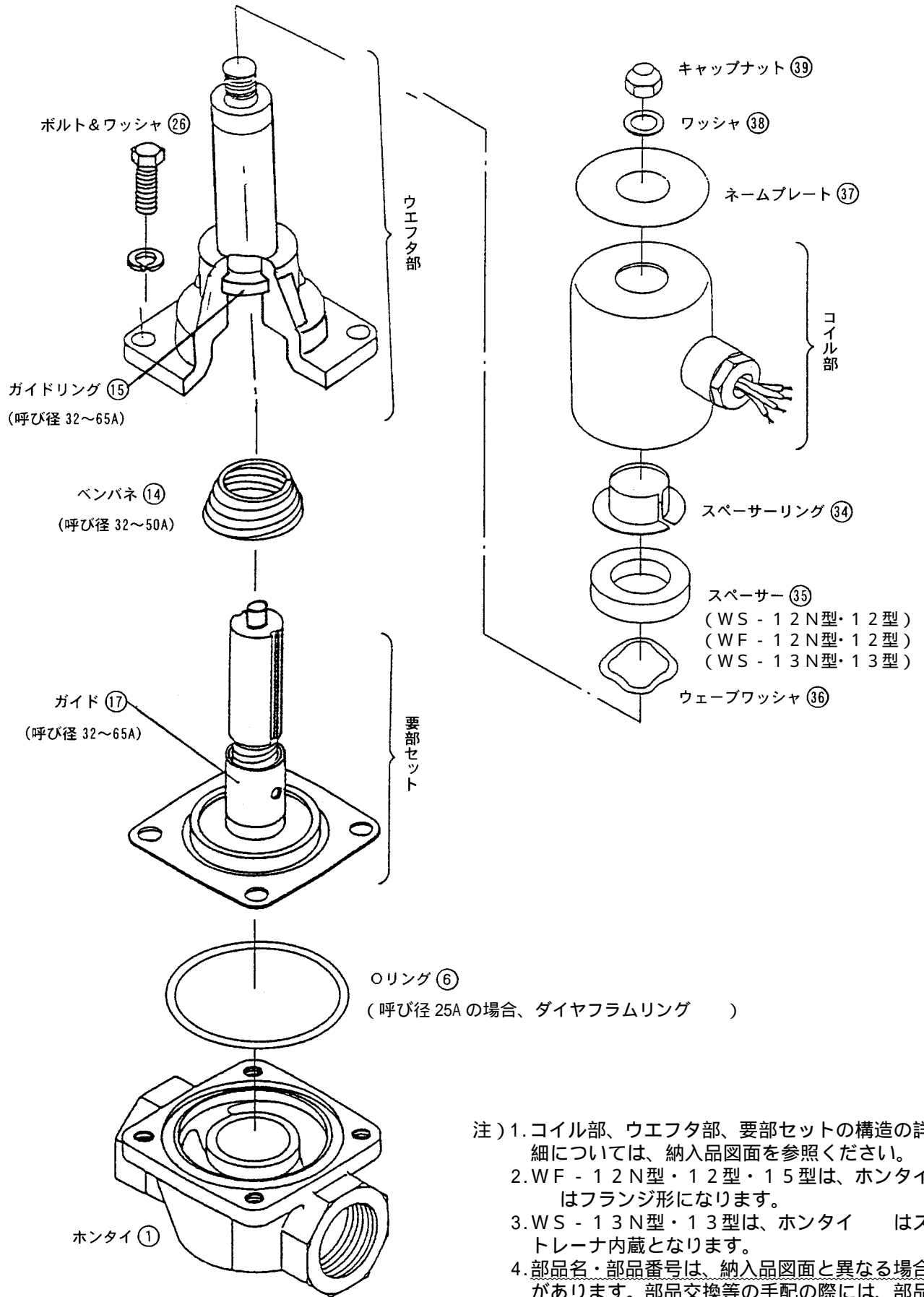
手順	分 解 要 領
1	キャップナット 39 を緩めて取外し、ワッシャ 38 、ネームプレート 37 、コイル部、スペーサーリング 34 、スペーサー 35 ( WS - 12N型・12型, WF - 12N型・12型, WS - 13N型・13型の場合のみ)、ウェーブワッシャ 36 を取外します。スペーサーリング 34 がコイル部と一緒に外れた時は抜き取っておきます。
2	ボルト&ワッシャ 26 を緩めて取外し、ウエフタ部と要部セットを取外します。( 呼び径 32~50Aの場合、ベンパネ も取り外します。 )
3	ウエフタ部に再度、要部セットを組込み、要部セット( ナット )を指で押し、上下にスムーズに動くことを確認します。動きが悪い場合は必ず処置が必要です。 「17頁: (2) 2) 手順3, 4」参照
4	ウエフタ部から要部セットを取外します。
5	ホントイ からOリング ( 呼び径25Aの場合、ダイヤフラムリング )を取外します。
	<p>WS - 13N型・13型【ホントイ ストレーナ部】</p> <p>1) 分解は、弁内の圧力が零であることを確認してからキャップを取外してください。ネットの取外しは、ネット廻り止め用の芯棒をプライヤーなどで、はさんで徐々に引抜いてください。</p> <p>2) 組立は、図の様に廻り止め用の芯棒が本体の溝に収まるように組み付けてください。キャップをねじ込む前にガスケット( テフロン製 )が入っていることを確認してください。</p> <p>キャップを外した状態</p>

注記1 . コイル部、要部セットは分解できません。

2 . 手動機構付の場合、手動機構は通常分解する必要はありません。

コイル部、ウエフタ部、要部セットの構造の詳細については、納入品図面を参照してください。

# 分解図



- 注) 1. コイル部、ウエフタ部、要部セットの構造の詳細については、納入品図面を参照ください。  
 2. WF - 12 N型・12型・15型は、ホントイはフランジ形になります。  
 3. WS - 13 N型・13型は、ホントイはストレーナ内蔵となります。  
 4. 部品名・部品番号は、納入品図面と異なる場合があります。部品交換等の手配の際には、部品名・部品番号は、納入品図面をもとに指示してください。

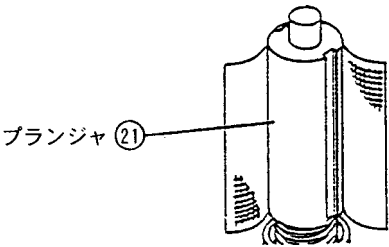
## ( 2 ) 各部品の清掃および処置方法

### 1 ) 前準備

清掃前に必要な用具をあらかじめ用意します。

用具	ウエス(柔らかい布など)
	研磨布紙( # 5 0 0 程度)
	針金( 細い棒状のもの)

### 2 ) 各部品の清掃および処置方法

手順	要 領
1	各部品をウエスで清掃します。
2	ホンタイ 、ダイヤフラム 、パイロットベンザ および、パイロットディスクの当り面の損傷が激しい場合は、ホンタイ および、要部セットを新品と交換します。
3	<p>アンナイカン とプランジャ 21 の動きが悪い場合は、アンナイカン の内面とプランジャ 21 の摺動部を # 5 0 0 程度の研磨布紙で軽く動くようになるまで研磨します。</p> 
4	<p>呼び径32A以上 ガイド とガイドリング の動きが悪い場合は、ガイド の摺動部を # 5 0 0 程度の研磨布紙で研磨します。 ガイドリング は異物の付着や磨耗が激しい場合は、新品と交換します。</p> 
5	<p>パイロットベンザ のパイロット孔が詰まっている場合は針金などで異物を取除きます。 注記：パイロット当り面に傷をつけないように注意してください。</p>

注記：損傷部品の交換の要否が判断できない場合は、(株)ペンに相談してください。

### ( 3 ) 組立



#### 注意

組立にあたっては、部品は確実に組付け、ボルトは片締めとならないように対角上に均一に締付けてください。

( 16 頁 分解図 参照 )

手順	要 領	注 記
1	損傷が激しい部品は新品と交換します。	(株)ペンに相談する。
2	呼び径25A以下 要部セットをウエフタ部に挿入します。 呼び径32A以上 要部セットにベンパネ を組込み、をウエフタ部に挿入します。	
3	ホンタイ の溝にOリング (呼び径25Aの場合、ダイヤフラムリング )を装着し、要部セットを組込んだウエフタ部をホンタイ に乗せ、ボルト&ワッシャ 26 で締付けます。	ボルト 26 は片締めとならないように対角上に均一に締付けます。
4	アンナイカン にウェーブワッシャ 36 、スペーサー 35 ( WS - 1 2 N型・1 2 型 , WF - 1 2 N型・1 2 型 , WS - 1 3 N型・1 3 型の場合のみ )、スペーサーリング 34 、コイル部、ネームプレート 37 、ワッシャ 38 の順に組込み、キャップナット 39 を締付け固定します。	

以上で組立は終了です。組立後は「 8 頁 : ( 1 ) 試運転」を参照し試運転を実施してください。

製品及び本取扱説明書に関するお問合せは下記へお願いします。

サービスネットワーク

担当部署	サービス区域	
☆東京営業所 横浜出張所	東京、神奈川	品質保証課
☆西関東営業所	神奈川、東京、山梨	
☆東関東営業所	千葉、茨城	
☆北関東営業所	埼玉、栃木	
☆関越営業所 新潟出張所	群馬、長野、新潟	
☆仙台営業所 いわき出張所	宮城、山形、福島	
☆盛岡営業所	岩手、青森、秋田	
☆札幌営業所	北海道	
☆大阪営業所 岡山出張所	大阪、京都、奈良、和歌山、兵庫、岡山、鳥取、滋賀、三重、四国 全域	
☆名古屋営業所 静岡出張所	愛知、岐阜、三重、静岡	
☆金沢営業所	石川、富山、福井	
☆広島営業所	広島、島根、山口	
☆福岡営業所	九州全域、沖縄	

本 社 千146-0095 東京都大田区多摩川 2-2-13  
営業本部 TEL03 (3759) 1470

技術部 TEL03 (3759) 0170 FAX03 (3759) 1414

品質保証課 TEL045 (933) 1860

○東日本営業部

☆東京営業所 TEL03 (3759) 0171  
横浜出張所 TEL03 (3759) 0171  
☆西関東営業所 TEL042 (772) 8531  
☆東関東営業所 TEL043 (242) 0171  
☆北関東営業所 TEL048 (663) 8141  
☆関越営業所 TEL027 (252) 4248  
新潟出張所 TEL025 (280) 0978  
☆仙台営業所 TEL022 (287) 6211  
いわき出張所 TEL0246 (36) 7558  
☆盛岡営業所 TEL019 (697) 7651  
☆札幌営業所 TEL011 (875) 8007

○西日本営業部

☆大阪営業所 TEL06 (6325) 1501  
岡山出張所 TEL086 (902) 3060  
☆名古屋営業所 TEL052 (411) 5840  
静岡出張所 TEL054 (275) 2705  
☆金沢営業所 TEL076 (261) 6989  
☆広島営業所 TEL082 (230) 4511  
☆福岡営業所 TEL092 (291) 2929

○工場・技術センター

岩手工場 TEL019 (697) 2425  
相模原工場 TEL042 (772) 7341  
いわき技術センター TEL0246 (36) 7557