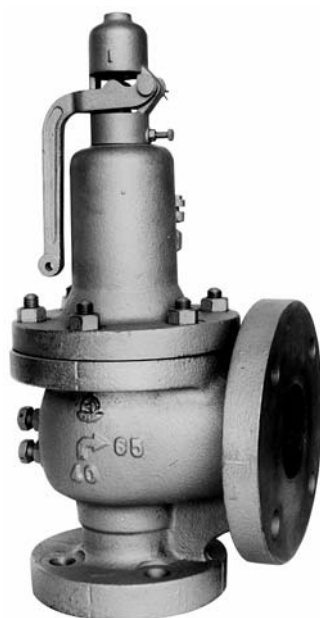


S F - 1 3 型, 1 3 L 型

全量式安全弁

取扱説明書



流れ・ビューティフル

株式
会社



はじめに

この取扱説明書は、SF-13型、13L型全量式安全弁の取扱方法について記述しています。本製品をご使用前に熟読の上、正しくお使いください。

この取扱説明書は本製品を設置、および使用される方々のお手元に確実に届くようお取りはからい願います。

製品の危険性についての本文中の用語



警告：取扱を誤った場合、使用者が死亡または重傷を負う可能性が想定される場合。



注意：取扱を誤った場合、使用者が軽い、若しくは中程度の傷害を負う危険が想定される場合、または物的損害・損壊の発生が想定される場合。

ご使用にあたっての警告・注意事項

本製品のご使用にあたり、人身の安全および製品を正しく使用するために必ずお守りください。



警告

- ①弁座漏れがみとめられない機器、装置での使用にあたっては、破裂板と組合わせて使用ください。
※本製品は許容値内の弁座漏れがあり、完全閉止（弁座漏れ零）はできません。
- ②キャップ部分からも流体が吹出しますので、吹出しても安全な場所に取付けてください。
※流体の吹出しにより、周囲を汚したり、怪我や高温流体の場合はやけどの恐れがあります。
- ③本製品は、重量物ですので、配管取付けなどの際には製品本体を確実に支えるなど注意を払ってください。
※製品を落しますと、怪我をする恐れがあります。
- ④製品の出口側には吹出し管を接続し、吹出し管は流体が吹出しても安全な場所へ導いてください。
※安全が確保できない場合、流体の吹出しにより怪我をする恐れがあります。
- ⑤バネケース側面のコック部分からも流体が吹出しますので、コック出口側を吹出し管まで配管で導いてください。
※流体の吹出しにより、周囲を汚したり、怪我や高温流体の場合はやけどの恐れがあります。
- ⑥本製品の運転時または、作動確認を行う場合は、吹出し管出口の前に立たないでください。また、のぞき込んだり、手を出したりしないでください。
※流体の吹出しにより、怪我や高温流体の場合はやけどの恐れがあります。
- ⑦製品にはむやみに触れないようにしてください。
※高温流体の場合、やけどの恐れがあります。
- ⑧本製品の分解にあたっては、流体の供給弁を止め、配管、機器内の圧力が零になっていることを確認すると共に、高温流体の場合は、製品を素手でさわられるまで冷やしてから行ってください。
※流体の吹出しにより、周囲を汚したり、怪我や高温流体の場合はやけどの恐れがあります。



注意

- ①本製品の分解にあたっては、熟練した専門の方（設備、工事業者の方など）が実施してください。
一般のご使用者は、分解しないでください。設定圧力で吹出さない、設定圧力より低い圧力で吹出す、弁座漏れなどの異常の場合は、流体の供給弁を止めて設備、工事業者または当社に処置を依頼してください。
- ②本製品を使用する前に、製品についている銘板の表示、および1頁の仕様とを確認してください。使用条件が仕様を満足することを確認の上、製品をご使用ください。
- ③本製品の取付け場所が、流体の吹出しにより警報器などが作動したりする恐れがある場所や、周辺の機器などを汚す恐れのある場合は、吹出し管を屋外に導いてください。
- ④本製品の機能・性能の確認のため、日常点検、定期点検を実施してください。

目次	頁
1. 製品用途、仕様、構造、作動	1
(1) 用途	1
(2) 仕様	1
(3) 構造	2
(4) 作動	4
2. 設置要領	5
(1) 製品質量	5
(2) 配管例略図	5
(3) 要領	5
3. 作動確認	7
(1) 作動確認方法	7
[設定圧力の調整]	8
[吹下り圧力の調整]	9
4. 保守要領	10
(1) 日常点検	10
(2) 作動点検	10
(3) 定期点検	11
(4) 故障の原因と処置	11
5. 廃却	12
○用語の説明	13
○分解・組立要領	14
(1) 分解	14
1) 分解工具および消耗部品	14
2) 分解	15
(2) 各部品の清掃および処置方法	19
1) 前準備	19
2) 各部品の清掃および処置方法	19
(3) 組立	21
○サービスネットワーク	

1. 製品用途、仕様、構造、作動

(1) 用途

SF-13型、13L型全量式安全弁は、压力容器、ボイラ、機器、配管などに設置され、これらの異常圧力上昇による事故を未然に防止する用途に使用されます。

(2) 仕様

★ 型式	SF-13	SF-13L
製品記号	SF13-G□ ^{注1}	SF13L-G□ ^{注1}
キャップ形式	開放レバー付	
★ 呼び径	25~150	
適用流体	空気	蒸気
適用圧力	0.1~1.0MPa (調整範囲はばね区分による)	
☆ 流体温度	-5~230℃	
端接続	入口: JIS 10K FFフランジ 出口: JIS 10K FFフランジ 注2	
材質	本体	FC
	弁体・弁座	SUSまたはSCS
本体耐圧試験	水圧にて1.5MPa	

注1: □には、バネ区分の記号が入ります。

注2: ご注文によっては、他のフランジ規格の場合もあります。



警告

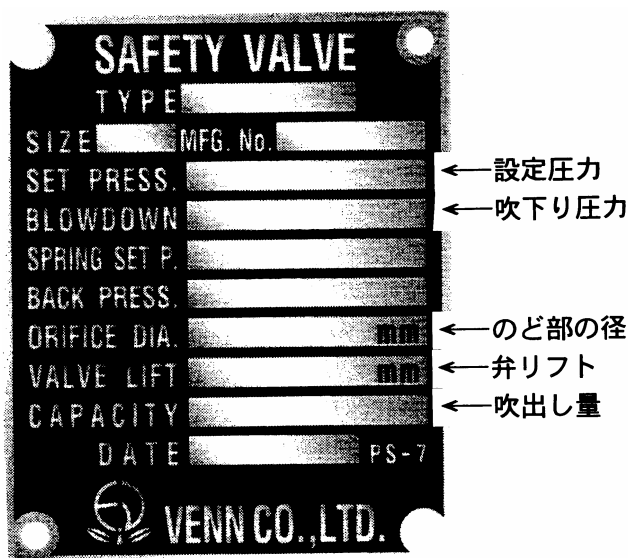
弁座漏れがみとめられない機器、装置での使用にあたっては、破裂板と組合わせて使用ください。
※本製品は許容値内の弁座漏れがあり、完全閉止（弁座漏れ零）はできません。



注意

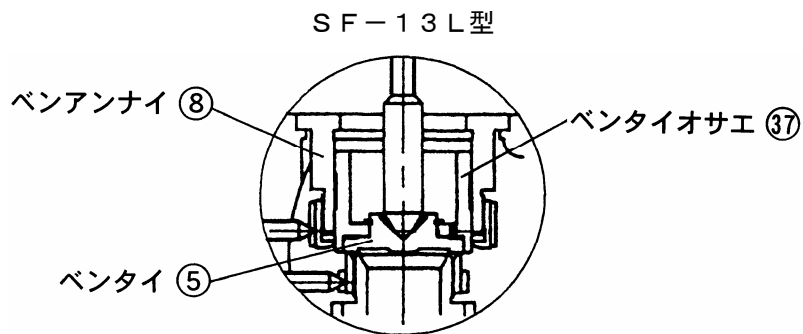
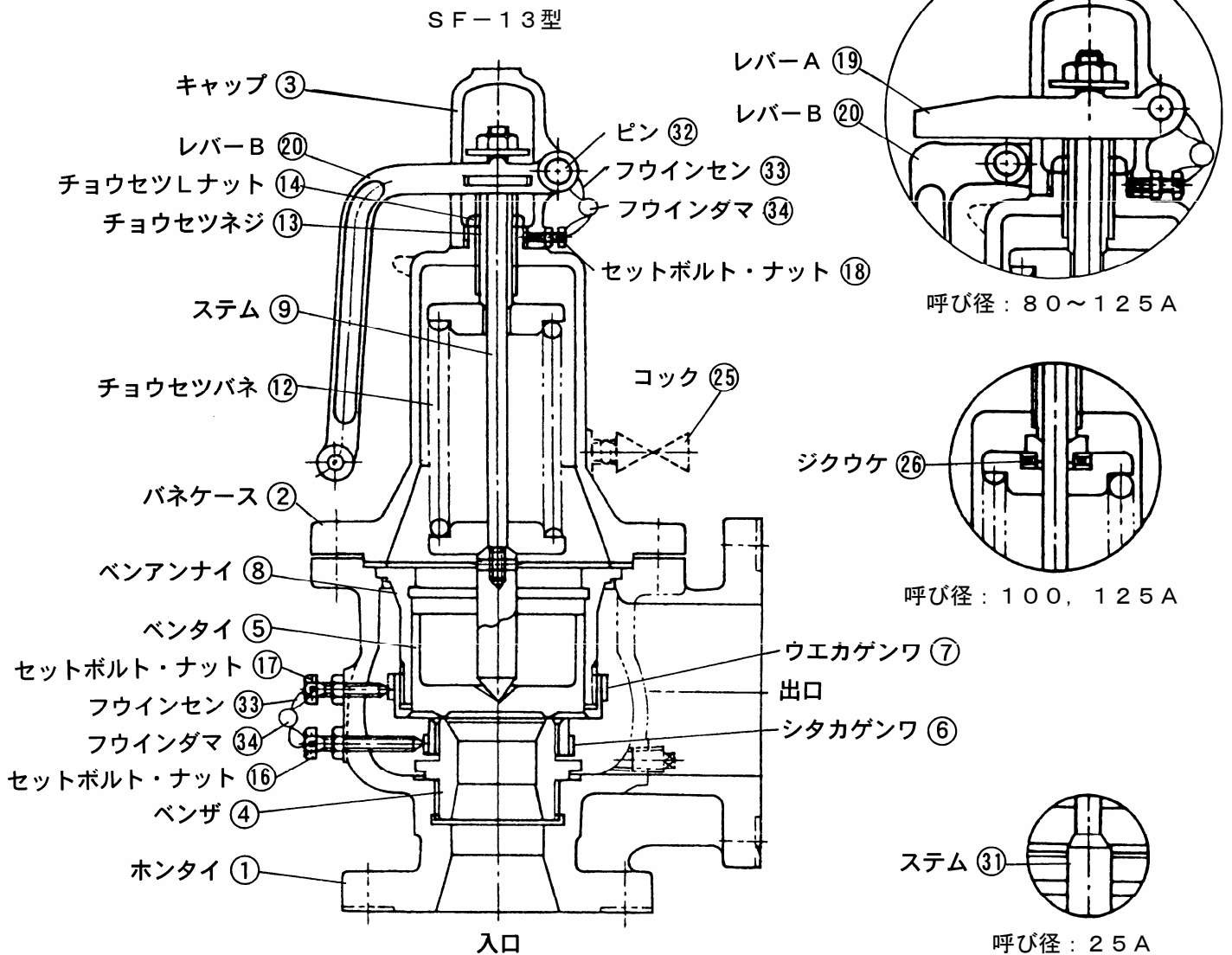
1. 製品についている銘板表示内容と注文された型式の上記仕様 ★ 部分および「設定圧力」「吹出し量」を確認してください。
2. 上記仕様の ☆ 部分が使用条件を満足することを確認してください。
3. 上記の仕様を超えての使用はできません。

銘板 (一例)



(3) 構造

呼び径：25～125A

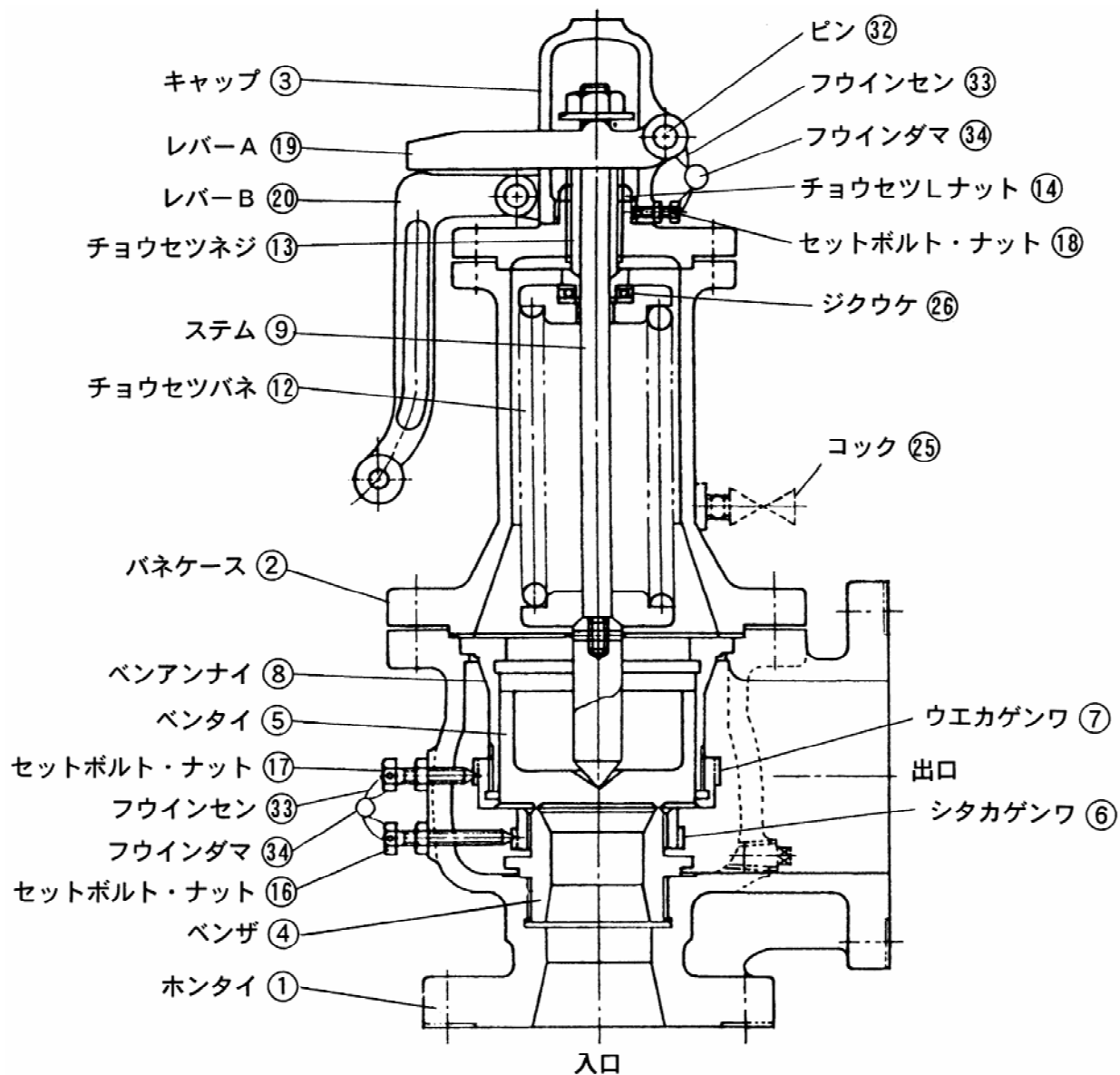


※注) 部品名・部品番号は、納入品図面と異なる場合があります。部品交換等の手配の際には、部品名・部品番号は、納入品図面をもとに指示してください。

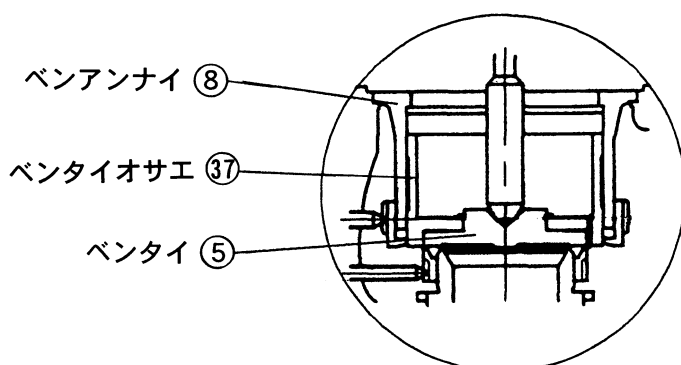
機能については、「4頁：(4) 作動」を参照してください。

呼び径：150A

SF-13型



SF-13L型

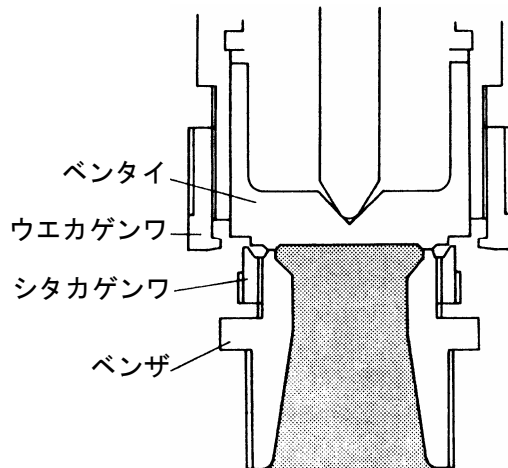


※注) 部品名・部品番号は、納入品図面と異なる場合があります。部品交換等の手配の際には、部品名・部品番号は、納入品図面をもとに指示してください。

機能については、「次頁：(4) 作動」を参照してください。

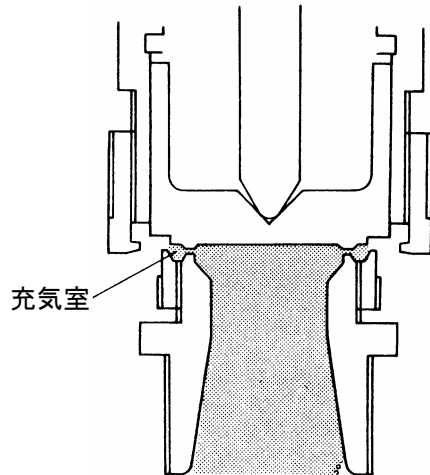
(4) 作動

1) 弁閉



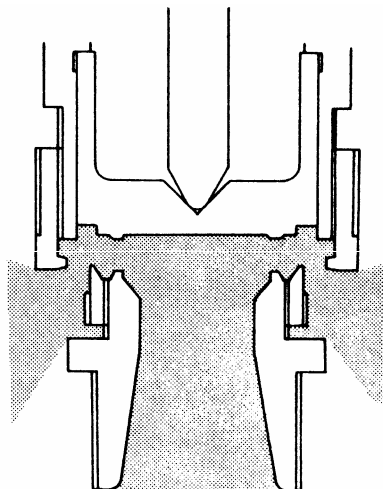
内圧が設定圧力よりも低い場合は、内圧による荷重よりもチョウセツバネの荷重が強いため、ベンタイは閉止しています。

2) 吹始め



内圧が上昇して設定圧力に達するとベンタイ、ベンザの当り面の気密が保持できなくなり流体は漏洩をはじめ、ベンタイ、ベンザ、シタカゲンワによって構成される充気室に蓄積されます。

3) 全開 (→弁閉)



充気室に蓄積された流体は、上向きの力を増大させますのでベンタイは勢いよく開き流体を放出します。流体の放出により内圧が低下するとベンタイは速やかに閉止します。

2. 設置要領



警告

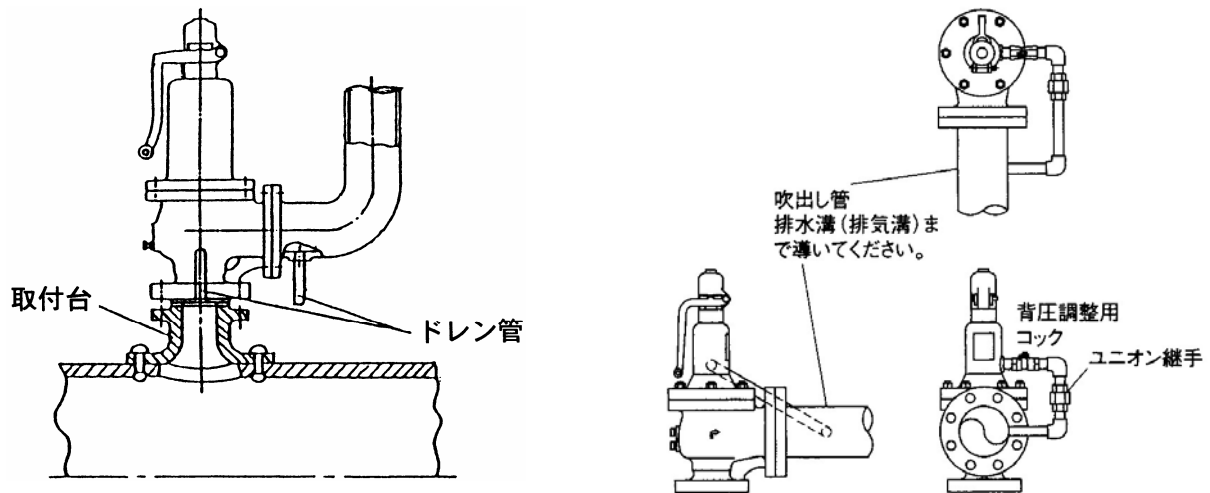
1. 本製品は、重量物ですので、配管取付けなどの際には製品本体を確実に支えるなど注意を払ってください。
※製品を落とすと、怪我をする恐れがあります。
2. 製品の出口側には吹出し管を接続し、吹出し管は流体が吹出しても安全な場所へ導いてください。
※安全が確保できない場合、流体の吹出しにより怪我をする恐れがあります。
3. パネケース側面のコック部分からも流体が吹出しますので、コック出口側を吹出し管まで配管で導いてください。
※流体の吹出しにより、周囲を汚したり、怪我や高温流体の場合はやけどの恐れがあります。

(1) 製品質量

呼び径	25	40	50	65	80	100	125	150
質量	11	20	26	41	61	91	147	226

(kg)

(2) 配管例略図



(3) 要領



注意

1. 製品の取付台は、吹出しにより反動力を受けますので、この反動による圧縮、せん断、曲げ応力に対し十分な強度、剛性を持たせてください。
2. 製品の出口側の吹出し管は、固定や支持をし、弁に不当な応力（熱応力を含む）が生じないようにしてください。
※吹出し管の固定や支持をしない場合、製品の損傷や作動不良などの原因となります。
3. 製品の取付台、および吹出し管の内径は、それぞれ入口径、出口径以上としてください。
※所定の吹出し量が満足できない、または作動不良などの原因となります。
4. 製品の取付け場所が、流体の吹出しにより警報器などが作動したりする恐れがある場所や、周辺の機器などを汚す恐れのある場合は、吹出し管を屋外に導いてください。
5. 吹出し管にドレン、雨水などが溜まる恐れのある場合には、それらを全部抜き得る位置にドレン抜きを設け、排水溝まで導いてください。
※製品にドレン、雨水が滞留すると錆の発生などによる作動不良の原因となります。また、キャップ部分からドレンが流出し、周囲を汚す恐れがあります。
6. 製品を取付ける前に、配管、機器内のスケール、塵埃などの除去を充分に行ってください。
※除去が不十分な場合、異物の混入により、弁座漏れ、作動不良などの原因となります。

7. 輸送中などに製品への異物混入を避けるため、入口・出口にキャップ、あるいはシール蓋をしてあるものについては、それらを外してから取付けてください。
8. 配管接続に使用するシールテープ・液状シール剤など、配管内に異物が入らないよう注意してください。
※異物の混入により、弁座漏れ、作動不良などの原因となります。
9. 製品を接続する際には、入口、出口を間違えないよう、また、取付姿勢は垂直に取付けてください。
※誤った取付けをした場合、製品の機能を発揮できません。

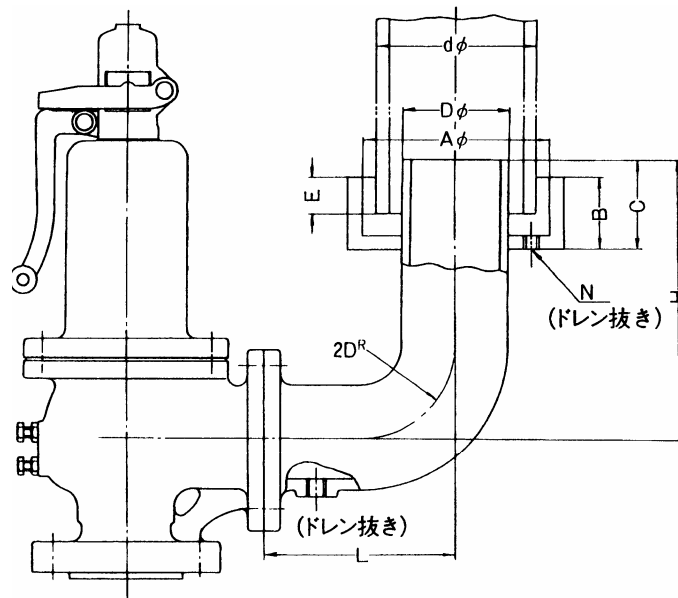
1) 取付台の設置

本弁の取付台（管）はできるだけ短くとり、圧力損失を小さくします。

- 2) 本弁は容易に点検できる位置に取付け、振動、腐食などによって本弁の機能が阻害される恐れのある場所は避けてください。

3) 吹出し管の取付け

- a. 吹出し管の長さはできるだけ短くし、かつ、曲りを少なくしてください。
- b. 蒸気用などで、安全弁の取付台側や吹出し管側からの熱膨張による安全弁への不当な影響を防ぐためには、弁の出口に適当な膨張継手を設け、その先に吹出し管を取付けることが必要です。
(下図参照) 参考までに、安全弁の吹出し管の標準寸法を記します。



吹出し管参考寸法

(mm)

出口側の径	D	d	(A)	B	C	E	L	H	N
40	40	65	130	60	80	30	130	220	Rc3/8
(50)	50	80	150	60	90	40	150	230	Rc1/2
65	65	100	200	60	100	40	180	270	Rc1/2
80	80	125	200	70	120	50	200	310	Rc1/2
100	100	150	250	70	140	60	250	370	Rc3/4
125	125	200	300	80	160	70	300	430	Rc 1
150	150	200	300	80	180	70	350	500	Rc 1
200	200	250	380	100	220	80	450	610	Rc 1

- 4) 配管・機器の耐圧試験を行う場合は、本弁を外して取付台（管）に蓋をして行ってください。

3. 作動確認



警告

1. 本製品の運転時または、作動確認を行う場合は、吹出し管出口の前に立たないでください。
また、のぞき込んだり、手を出したりしないでください。
※流体の吹出しにより、怪我や高温流体の場合はやけどの恐れがあります。
2. キャップ部分、バネケース側面のコック部分からも流体が吹出しますので、作動させる場合には本製品より離れてください。
※流体の吹出しにより、怪我や高温流体の場合はやけどの恐れがあります。
3. 製品にはむやみに触れないようにしてください。
※高温流体の場合、やけどの恐れがあります。



注意

設定圧力の調整（変更）は行わないで下さい。

※万一、調整が必要な場合は、熟練した専門の方（設備・工事業者の方）が実施するか、当社に処置を依頼してください。

（１）作動確認方法

本弁は、機器などに取付けした状態で、所定の圧力に昇圧すれば作動します。

作動確認時には機器などの圧力を本弁の設定圧力まで上昇させ、作動音または、流体の吹出しを圧力計を見ながら確認することで、設定圧力の確認ができます。

作動確認時の不具合に対する処置。

不 具 合	処 置
設定圧力のくるい	「次頁：[設定圧力の調整]」参照
吹止り圧力（設定圧力－吹下り圧力）未満での弁座漏れ	「11頁：（４）故障の原因と処置」参照

[設定圧力の調整]



警告

配管、機器内の圧力が設定圧力に接近している場合、チョウセツネジを僅かに回す（左回転）と作動します。配管、機器内の圧力を十分に下げてから調整を行なってください。

万一、チョウセツネジを回転している時に本弁が吹始めた場合は、本弁より離れてください。

※流体の吹出しにより、怪我や高温流体の場合はやけどの恐れがあります。



注意

設定圧力の調整は、熟練した専門の方（設備、工事業者の方など）が実施してください。

一般のご使用者は、設定圧力の調整を行わないでください。設定圧力の調整を設備、工事業者または当社に依頼してください。

圧力調整に必要な工具などをあらかじめ用意します。

工具名称	呼び (二面幅)	工具使用箇所
モンキレンチ または、スパナ ※同時に2ヶ使用 する場合があります。	8～17	セットボルト・ナット
	13～41	チョウセツネジ
	23～60	チョウセツLナット
ニツパ		フウインセン
プライヤ		ピン&ワリピン

設定圧力の調整が必要な場合は、次表の手順で行ってください。

尚、やむをえず設定圧力の変更をする場合は、組込まれたチョウセツバネには圧力調整範囲がありますので、お問合わせください。

手順	要 領
1	フウインセンを切り、取外します。 ピンを抜き、レバーB（呼び径80～150Aの場合レバーA）を引き抜きます。
2	セットボルト・ナットを緩めます。 その後、キャップを緩めて取外し（左回転）、チョウセツLナットを緩めます（左回転）。
3	設定圧力を上げる場合は、チョウセツネジを右回転、設定圧力を下げる場合は、チョウセツネジを左回転させます。
4	所定の圧力に調整後、チョウセツLナットを締付け（右回転）、キャップをねじ込み（右回転）、セットボルト・ナットを締付けます。 その後2～3回作動を繰り返し、作動および設定圧力の確認を行います。
5	レバーB（呼び径80～150Aの場合レバーA）をキャップに組込み、ピンで固定します。
6	フウインセンを取付け、フウインダマにて封印します。

注記：フウインセン、フウインダマが用意できない場合は、(株)ベンにお問合わせください。

[吹下り圧力の調整]

吹下り圧力の調整は、コックの開度を調整することで調整できます。コックで調整できない場合は、ウエカゲンワも調整することで所定の吹下り圧力に調整できます。



警告

配管、機器内の圧力が設定圧力に接近している場合、ウエカゲンワを僅かに動かすと作動する場合があります。配管、機器内の圧力を十分に下げてから調整を行ってください。ウエカゲンワを回転させる場合は、出口を正面から直接のぞかず、斜めからのぞいて行ってください。

※流体の吹出しにより、怪我や高温流体の場合はやけどの恐れがあります。



注意

吹下り圧力の調整は、熟練した専門の方（設備、工事業者の方など）が実施してください。

一般のご使用者は、吹下り圧力の調整を行わないでください。吹下り圧力の調整を設備、工事業者または当社に依頼してください。

吹下り圧力の調整に必要な工具などをあらかじめ用意します。

工具名称	呼び (二面幅)	工具使用箇所
モンキレンチ		コック
スパナ	17～24	セットボルト・ナット
ニツパ		フウインセン
マイナス ドライバ		ウエカゲンワ

吹下り圧力の調整が必要な場合は、次表の手順で行ってください。

* 吹下り圧力の値については、銘板に表示されていますので、それに合わせます。

手 順	要 領
コックにて調整する場合	コックの開度を小さくすると、吹下り圧力は小さくなり、開度を大きくすると、吹下り圧力は大きくなります。 コックの開度は少しずつ調整してください。
コックで調整できない場合には、ウエカゲンワの調整も必要です。コックおよびウエカゲンワの両方を調整しながら吹下り圧力を調整します。	
ウエカゲンワにて吹下り圧力を小さくする場合	セットボルトのフウインセンを切り、取外します。
	セットボルト・ナットを緩め、ウエカゲンワを1回の調整に5～10歯（コマ）左から右（出口側から見て）に回した後、セットボルト・ナットでウエカゲンワの回り止めを行ってから作動確認を行ってください。 必要以上にウエカゲンワを左から右に回し過ぎますと、弁リフトが小さくなり、規定の流量を満足できなくなります。
ウエカゲンワにて吹下り圧力を大きくする場合	セットボルト・ナットを緩め、ウエカゲンワを1回の調整に5～10歯（コマ）右から左（出口側から見て）に回した後、セットボルト・ナットでウエカゲンワの回り止めを行ってから作動確認を行ってください。
吹下り圧力の調整後は、セットボルト・ナットでウエカゲンワの回り止めを確実に行ってください。セットボルトの先端がウエカゲンワの歯（コマ）の間に確実に入り、ウエカゲンワがわずかに動く程度の位置で固定します。	

4. 保守要領

一般のご使用者への注意



警告

本製品は圧力調整されていますので、分解しないでください。
一般のご使用者は、設定圧力で吹出さない、設定圧力より低い圧力で吹出す、弁座漏れなどの異常の場合は、流体の供給弁を止めて設備、工事業者または当社に処置を依頼してください。



警告

1. 本製品の運転時または、作動確認を行う場合は、吹出し管出口の前に立たないでください。また、のぞき込んだり、手を出したりしないでください。
※流体の吹出しにより、怪我や高温流体の場合はやけどの恐れがあります。
2. キャップ部分、バネケース側面のコック部分からも流体が吹出しますので、作動させる場合には注意してください。
※流体の吹出しにより、怪我や高温流体の場合はやけどの恐れがあります。
3. 製品にはむやみに触れないようにしてください。
※高温流体の場合、やけどの恐れがあります。
4. 高温流体に使用している場合、レバーを操作する時は手袋などをして行ってください。
※やけどの恐れがあります。



注意

1. 本製品の機能・性能の確認のため、日常点検、定期点検を実施してください。
2. 長期間運転休止後の再運転時には、機能・性能を確認するため、作動点検を実施してください。

(1) 日常点検

- 1) 設定圧力で吹出さない、設定圧力より低い圧力で吹出す、弁座漏れなどの異常の場合は、「次頁：(4) 故障の原因と処置」を参照し処置します。
一般のご使用者は、流体の供給弁を止めて設備、工事業者または当社に処置を依頼してください。
- 2) 減圧弁の後に、本製品が設置されている場合、減圧弁の故障により圧力が上昇し、本弁が作動し流体が吹出すことがあります。この場合、減圧弁の修理が必要です。一般のご使用者は、流体の供給弁を止めて設備、工事業者または当社に減圧弁の修理を依頼してください。

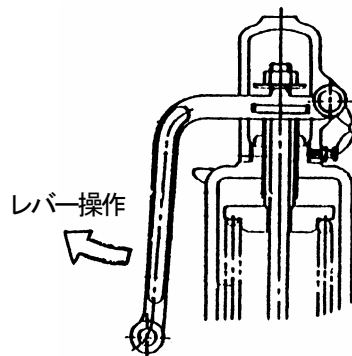
(2) 作動点検

- ・ 時期：1回/月
- ・ 本弁を作動させ、設定圧力で流体が吹出すことを確認してください。



注意

レバー操作によって弁を作動させる時は装置の圧力を設定圧力の75%以上に上げて行ってください。



(3) 定期点検



注意

各種法規に基づく自主点検を行ってください。一般のご使用者は、設備、工事業者に依頼して行ってください。

本弁の機能・性能を維持するために、定期的に分解点検を実施してください。

点検周期	各種法規に基づく周期、または1年
主な点検項目	①ベンタイの動き
	②ベンタイおよびベンザの当り面の損傷

(4) 故障の原因と処置

故障の状態、原因を確認し処置を行います。

故障状態	原因	処置
設定圧力より低い圧力で吹出す。	圧力計がくるっている。	圧力計を校正または交換する。
	設定圧力のくるい。	設定圧力を調整する。 「8頁：[設定圧力の調整]参照」
設定圧力に達しても吹出さない。	圧力計がくるっている。	圧力計を校正または交換する。
	設定圧力のくるい。	設定圧力を調整する。 「8頁：[設定圧力の調整]参照」
	ベンタイ（SF-13L型の場合、ベンタイオサエ）、ベンアンナイの摺動部が円滑に動かない。	「分解・組立要領」参照
ベンタイ、ベンザの当り面からの漏れ。 ・吹止まり圧力（設定圧力-吹下り圧力）未満での弁座漏れ ・吹出し、止まらない	ベンタイ、ベンザの当り面にゴミ、スケールなどが噛み込む、または当り面に傷がついている。	「分解・組立要領」参照
	ベンタイ（SF-13L型の場合、ベンタイオサエ）、ベンアンナイの摺動部が円滑に動かない。	
	減圧弁の二次側に設置されている場合、減圧弁の故障。	減圧弁の修理を依頼する。
作動不良 （チャタリングなど）		当社に相談してください。

5. 廃却

SF-13型, 13L型安全弁を廃却する際は、チョウセツネジを左回転させチョウセツバネの荷重が零の状態となるまで、緩めてください。

次の手順を参照してください。

手順	要 領
1	フウインセンを切り、取外します。 ピンを抜き、レバーB（呼び径80~150AはレバーA）を取外します。
2	セットボルト・ナットを緩めます。その後、キャップを緩め取外します。（左回転）
3	チョウセツLナットを緩めて（左回転）、チョウセツネジをチョウセツバネの荷重が零になるまで緩めます。（左回転）

用語の説明

用語		定義
名称	安全弁	弁の入口側の圧力が上昇して、あらかじめ定められた圧力になった時、自動的に作動し、弁体が開き、圧力が所定の値に降下すれば、再び弁体が閉じる機能をもつバルブ。 備考：主として蒸気、またはガスの発生装置、圧力容器および配管の安全確保のために使用される。
仕様	設定圧力	弁入口側圧力により、弁出口側に流体がわずかに出始めた時の弁入口側圧力で、設定圧力として銘板に表示される圧力。
	吹出し圧力	安全弁が作動して流体が吹出す時の入口側における圧力で、計測できる程度のリフトを持つか、または連続した排出状態を認知できる状態となる圧力で、設定圧力として銘板に表示される圧力。
仕様	吹下り圧力	吹出し圧力と吹止り圧力との差、または吹始め圧力と吹止り圧力との差。
	吹止り圧力	入口側の圧力が減少してベンタイがベンザと再接触する時、すなわちリフトが零となったときの入口側の圧力。
	本体耐圧	本体に水圧を加え、破壊、き裂、にじみなどの欠陥が生じない圧力の最大値。

分解・組立要領

(1) 分解



警告

本製品の分解にあたっては、流体の供給弁を止め、配管、機器内の圧力が零になっていることを確認すると共に、高温流体の場合は、製品を素手でさわられるまで冷やしてから行ってください。

※流体の吹出しにより、周囲を汚したり、怪我や高温流体の場合はやけどの恐れがあります。



注意

本製品の分解にあたっては、熟練した専門の方（設備、工事業者の方など）が実施してください。
一般のご使用者は、分解しないでください。

1) 分解工具および消耗部品

分解前に必要な工具、消耗部品などあらかじめ用意します。

(部品No. は「17, 18頁：分解図」を参照)

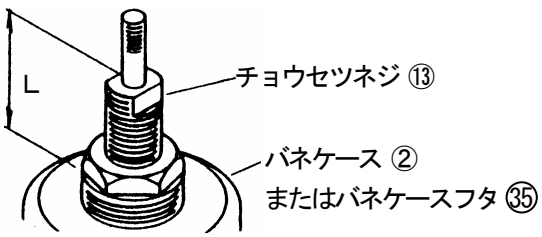
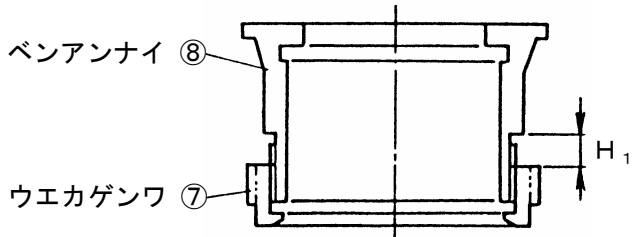
工具名称	呼び (二面幅)	工具使用箇所、部品No.
モンキレンチまたはスパナ ※同時に2ヶ使用する場合があります。	17~24	セットボルト・ナット ⑩
		セットボルト・ナット ⑪
	8~17	セットボルト・ナット ⑩
	13~41	チョウセツネジ ⑬
	23~60	チョウセツLナット ⑭
	22~60	ステムナット ⑳
	22~32	ロックナット ㉒
	19~24	ナット ⑮
ニツパ		フウインセン ㉓
プライヤ		ピン&ワリピン ㉔
パイプレンチ	φ41~φ102	キャップ ③
マイナスドライバー		ウエカゲンワ ⑦
		シタカゲンワ ⑥

消耗部品

部品名	部品番号	交換時期	要求先
ガスケット	㉑	定期点検時	(株)ベン

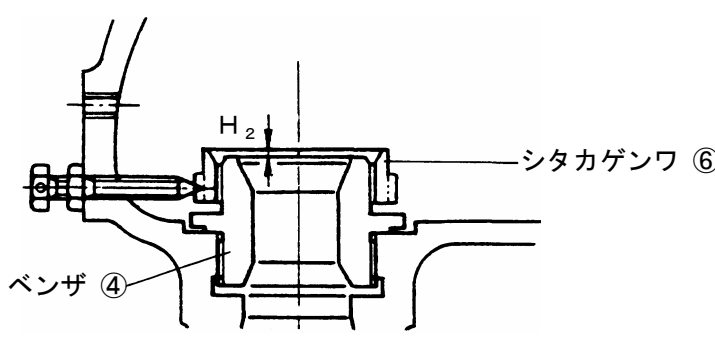
2) 分解

「17, 18頁: 分解図」参照

手順	分解要領
	ホンタイ ①、バネケース ② それぞれに油性インクなどで合い印をつけます。
1	フウインセン ⑬ を切り、取外します。ピン ⑭ を抜き、レバーB ⑮ (呼び径80~150Aの場合レバーA ⑯) を取外します。
2	セットボルト・ナット ⑰ を緩めます。その後、キャップ ⑱ を緩めて取外します(左回転)。
3	ステムナット ⑲ を固定しながら、ロックナット ⑳ を緩めて(左回転)、ステムナット ⑲、ロックナット ㉑ を取外します。
4	<p>組立後の圧力調整を容易にするためにバネケース ② (呼び径150Aの場合バネケースフタ ㉒) の肩からチョウセツネジ ⑬ の頂部までの高さLを測定し、記録しておきます。</p> 
5	チョウセツLナット ⑳ を緩めて(左回転)、チョウセツバネ ㉓ の荷重が零になるまでチョウセツネジ ⑬ を緩めます。(左回転)
6	ナット ㉔ を緩めて、バネケース ② (呼び径150Aの場合バネケース廻り) を取外します。ステム部(呼び径25Aの場合ステム ㉕)、シタバネウケ ⑩、ウエバネウケ ⑪、チョウセツバネ ㉓、ガスケット ㉖ が取出せます。(呼び径100~150Aの場合ジクウケ ㉗、ジクウケオサエ ㉘ も取出せます。)
7	フウインセン ⑬ を切り、取外します。 セットボルト・ナット ⑰ を緩めて、取外します。
8	<p>ベンアンナイ ⑧ とベンタイ ⑤ (SF-13L型の場合ベンタイ部) を一緒に上方に持ち上げ取出します。</p> <div style="border: 1px dashed black; padding: 5px;"> <p>⚠ 注意 ベンタイ ⑤ (SF-13L型の場合ベンタイ部) を落下させたり、当り面(流体をシールする接触部分) に傷を付けないように注意してください。 ※ベンタイ ⑤ (SF-13L型の場合ベンタイ部) を傷付けたり、変形させると使用できなくなる場合があります。</p> </div> <p>組立後の吹下り圧力調整を容易にするために、ベンアンナイ ⑧ からウエカゲンワ ⑦ を取外す前に、取付寸法H_1を測定し、記録しておきます。 (H_1の測定は、ウエカゲンワ ⑦ の位置を元どおりに合わせるため、マーキングなどにより分解前のウエカゲンワ ⑦ の位置を確認できるような方法でも良い。)</p> 

次頁へ続く

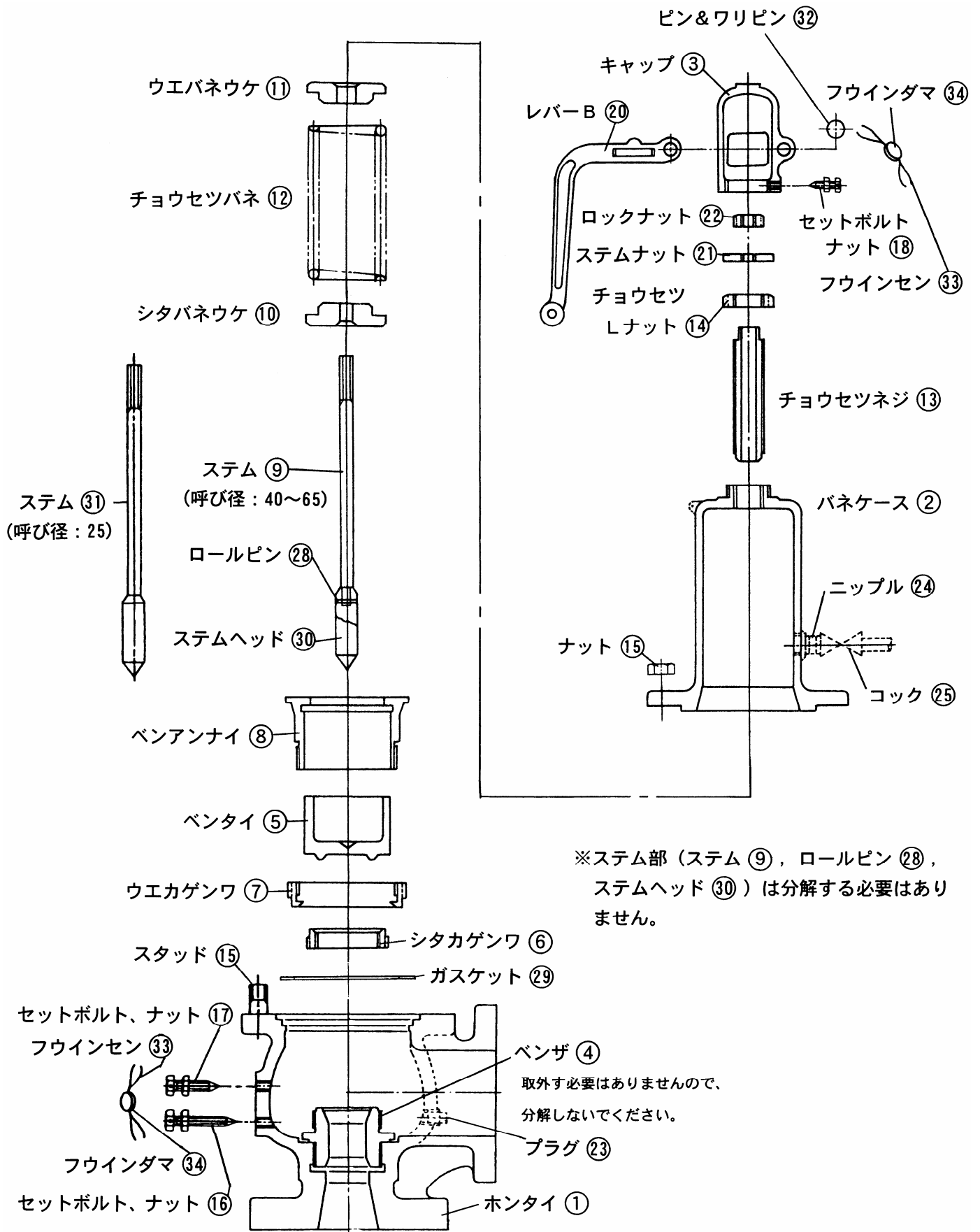
前頁からの続き

手順	分 解 要 領
9	<p>ベントイ ⑤ (SF-13L型の場合ベントイオサエ ⑦) とベンアンナイ ⑧ が上下にスムーズに動くことを確認します。動きが悪い場合は、必ず処置が必要です。「19頁：(2) 2) 手順2」参照。</p>
10	<p>組立後の吹下り圧力調整を容易にするために、シタカゲンワ ⑥ を取外す前にベンザ ④ の当り面 (流体をシールする接触部分) からシタカゲンワ ⑥ の高さ H_2 を測定し、記録しておきます。 (H_2 の測定は、シタカゲンワ ⑥ の位置を元どおりに合わせるためで、マーキングなどにより分解前のシタカゲンワ ⑥ の位置を確認できるような方法でも良い。)</p> 
11	<p>セットボルト・ナット ⑩ を緩めて、ベンザ ④ よりシタカゲンワ ⑥ を取外します。</p>

注記：ベンザ ④ はホンタイ ① より取外す必要はありませんので、分解しないでください。

分解図 1

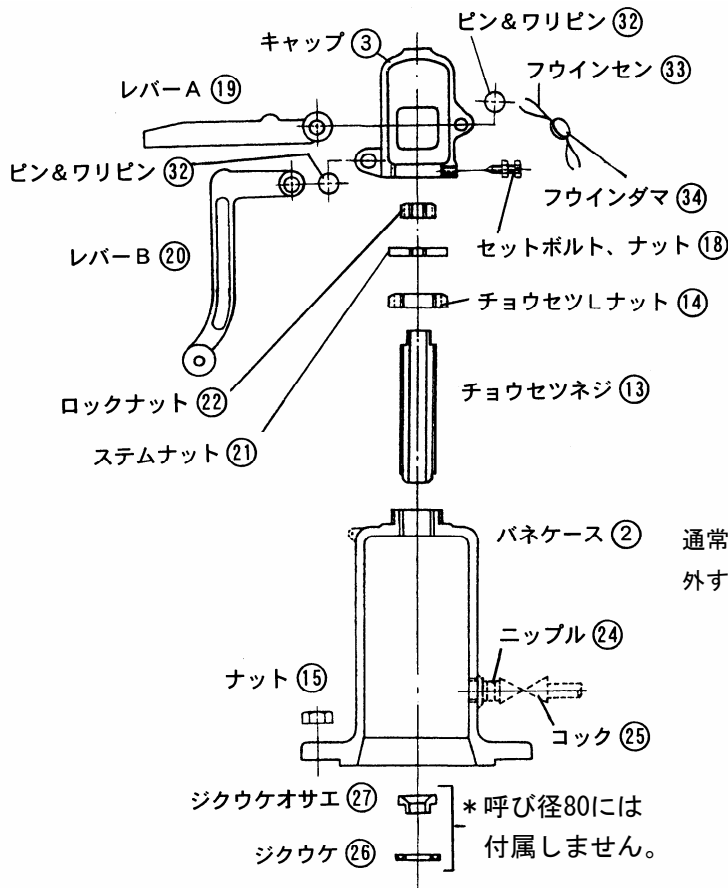
SF-13型 (呼び径: 25~65A)



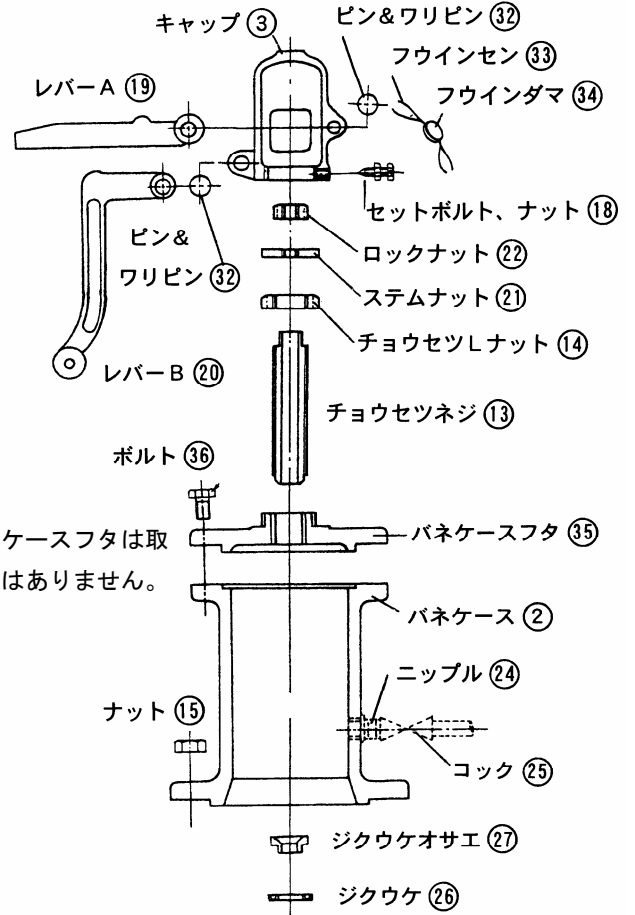
※注) 部品名・部品番号は、納入品図面と異なる場合があります。部品交換等の手配の際には、部品名・部品番号は、納入品図面をもとに指示してください。

分解図 2

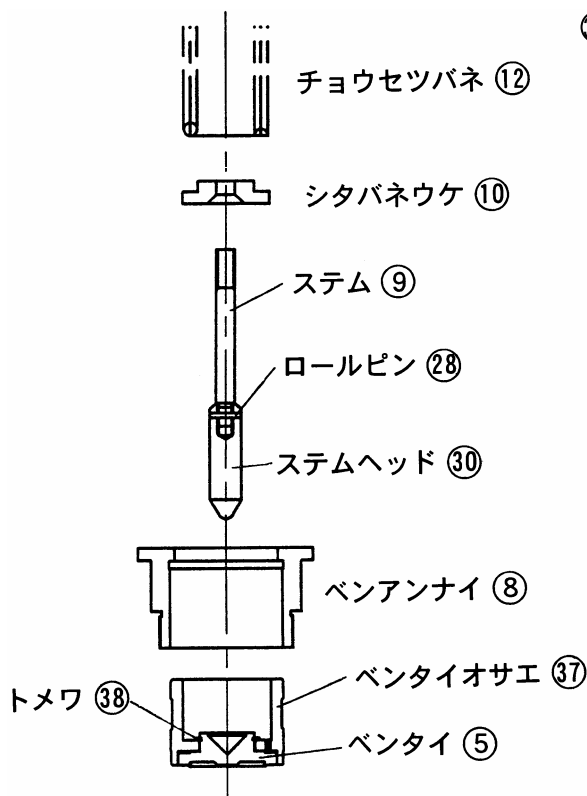
SF-13型 (呼び径: 80~125A)



SF-13型 (呼び径: 150A)



SF-13L型



※バネケース廻り (バネケース ②, バネケースフタ ③⑤, ボルト ③⑥) は分解する必要はありません。

※ベントイ部 (ベントイ ⑤, ベントイオサエ ③⑦, トメワ ③⑧) は分解する必要はありません。

※注) 部品名・部品番号は、納入品図面と異なる場合があります。部品交換等の手配の際には、
部品名・部品番号は、納入品図面をもとに指示してください。

(2) 各製品の清掃および処置方法

1) 前準備

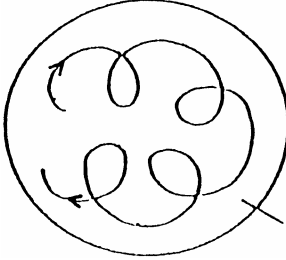
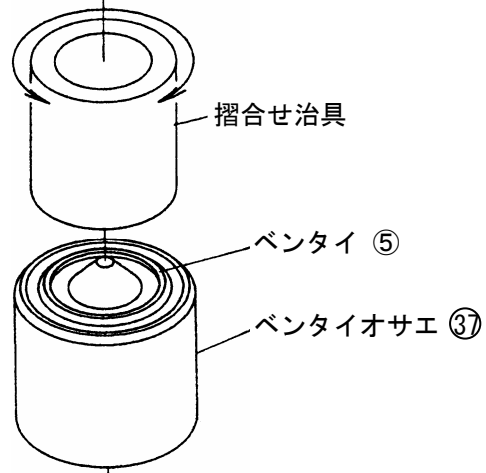
清掃前に必要な用具をあらかじめ用意します。

用	ウエス (柔らかい布など)
	研磨布紙 (#500程度)
具	ラッピング剤 (カーボランダム#500程度、仕上げ用#1000程度)
	平面盤 (定盤)
	摺合せ治具 (株ペンに相談ください。)

2) 各製品の清掃および処置方法

手順	要 領
1	各部品をウエスで清掃します。
2	<p>ベントイ ⑤ (SF-13L型の場合ベントイオサエ ③⑦) とベンアンナイ ⑧ の動きが悪い場合は、ベントイ ⑤ (SF-13L型の場合ベントイオサエ ③⑦) とベンアンナイ ⑧ の摺動面を#500程度の研磨布紙で軽く動くようになるまで研磨します。</p>
3	<p>ベンザ ④ の当り面 (流体をシールする接触部分) に傷がついている場合は、摺合せ治具を使用し、ラッピング剤 (カーボランダム) で摺合せを行います。</p> <p>当り面をウエスで拭いてから、ラッピング剤 (カーボランダム#500程度) を当り面3~4箇所につけ、摺合せ治具を軽く押し付け摺合せを行います。</p> <p>摺合せは、5~6回反復回転させた後、治具の位置を1/5回転ずつずらして持ち直し、1回りした状態で1回の動作を終了します。摺合せを行ったら、ウエスで当り面を拭き状態を確認し、傷が消えるまで行います。傷が消えたら、仕上げとしてラッピング剤 (カーボランダム#1000程度) で摺合せを行います。摺合せ終了後、当り面をウエスで良く拭き取ります。</p> <p>摺合せを行ってもベンザ ④ の当り面の傷が消えない場合は新品と交換します。</p>

次頁へ続く

手順	要 領
	<p>S F-13型</p> <p>ベンタイ ⑤ の当り面（流体をシールする接触部分）に傷がついている場合は、平面盤（定盤）を使用し、ラッピング剤（カーボランダム）で摺合せを行います。</p> <p>当り面をウエスで拭いてから、平面盤（定盤）にラッピング剤（カーボランダム#500程度）を軽く塗布し当り面を均一の力で軽く押し付け、楕円上動作で摺合せを行います。4～5回動作させる毎にベンタイ ⑤ を少し回転させ位置をずらして持ち直します。摺合せを行ったら、ウエスで当り面を拭き状態を確認し、傷が消えるまで行います。傷が消えたら、仕上げとしてラッピング剤（カーボランダム#1000程度）で摺合せを行います。摺合せ終了後、当り面をウエスで良く拭き取ります。</p> <p>摺合せを行ってもベンタイ ⑤ の当り面の傷が消えない場合は、新品と交換します。</p> <div data-bbox="598 638 1061 896" style="text-align: center;">  <p>平面盤（定盤）</p> </div>
4	<p>S F-13L型</p> <p>ベンタイ ⑤ の当り面（流体をシールする接触部分）に傷がついている場合は、摺合せ治具を使用し、ラッピング剤（カーボランダム）で摺合せを行います。</p> <p>当り面をウエスで拭いてから、摺合せ治具にラッピング剤（カーボランダム#500程度）を軽く塗布しベンタイ ⑤ の当り面に均一の力で軽く押し付け、摺合せを行います。5～6回反復回転させた後、治具の位置を1/5回転づつずらして持ち直し、1回りした状態で1回の動作を終了します。摺合せを行ったら、ウエスで当り面を拭き状態を確認し、傷が消えるまで行います。傷が消えたら、仕上げとしてラッピング剤（カーボランダム#1000程度）で摺合せを行います。摺合せ終了後、当り面をウエスで良く拭き取ります。</p> <p>※摺合せの際は、ベンタイ ⑤ が治具と一緒に回転しますので、ベンタイオサエ ③ の内側から指を入れ、ベンタイ ⑤ を押えながら摺合せを行ってください。</p> <p>摺合せを行ってもベンタイ ⑤ の当り面の傷が消えない場合は、新品と交換します。</p> <div data-bbox="630 1444 1117 1915" style="text-align: center;">  <p>摺合せ治具</p> <p>ベンタイ ⑤</p> <p>ベンタイオサエ ③</p> </div>

※摺合せ治具および平面盤（定盤）は、使用后、摺合せまたは研磨などで平面を保持しておいてください。

注記：損傷部品の交換の要否が判断できない場合は、(株)ペンに相談してください。

(3) 組立

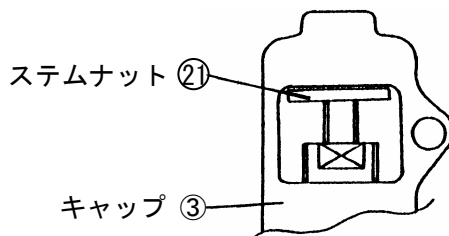


注意

組立にあたっては、部品などは確実に組付けてください。また、ナット ⑮ は片締めとならないよう対角上に交互に締付けてください。

「17, 18頁：分解図」参照

手順	要 領
1	損傷の激しい部品は、新品と交換します。
2	ベンザ ④ にシタカゲンワ ⑥ をねじ込みます（右回転）。 分解時に測定したベンザ ④ の当り面からの高さH ₂ にシタカゲンワ ⑥ を合わせ、セットボルト・ナット ⑯ をねじ込み、固定します。
3	ベンアンナイ ⑧ にウエカゲンワ ⑦ をねじ込みます（右回転）。 分解時に測定した取付寸法H ₁ に、ウエカゲンワ ⑦ 、ベンアンナイ ⑧ を合わせます。
4	ベンアンナイ ⑧ にベнтаイ ⑤ （SF-13L型の場合ベнтаイ部）を装着し、一緒にホンタイ ① に組込みます。 ガスケット ⑲ をホンタイ ① に装着します。
5	セットボルト・ナット ⑰ をねじ込み、ウエカゲンワ ⑦ を軽く固定します。
6	ステム部（呼び径25Aの場合ステム ⑳ ）、シタバネウケ ⑩ 、チョウセツバネ ⑫ 、ウエバネウケ ⑪ の順に組込みます。 （呼び径100～150Aはジクウケ ㉔ 、ジクウケオサエ ㉕ も組込みます。）
7	バネケース ② （呼び径150Aの場合バネケース廻り）をホンタイ ① の上に乗せ、分解時に付けた合い印を合わせ、ナット ⑮ で締付けます。 注記：ナット ⑮ は片締めとならないよう対角上に交互に締付けてください。
8	チョウセツネジ ⑬ にチョウセツLナット ⑭ を組込み、バネケース ② （呼び径150Aの場合バネケースフタ ㉓ ）にねじ込みます（右回転）。 * 分解時に測定したバネケース ② （呼び径150Aの場合バネケースフタ ㉓ ）の肩からチョウセツネジ ⑬ の頂部までの高さLにチョウセツネジ ⑬ を合わせます。
9	「8頁：[設定圧力の調整]」および「9頁：[吹下り圧力の調整]」を参照し、所定の設定圧力、吹下り圧力に調整します。
10	ステムナット ㉑ 、ロックナット ㉒ の順にステム ⑨ （呼び径25Aの場合ステム ㉑ ）にねじ込みます。 キャップ ③ をバネケース ② （呼び径150Aの場合バネケースフタ ㉓ ）にねじ込み、キャップ ③ の窓の上部にステムナット ㉑ がくるように調節します。



次頁へ続く

前頁からの続き

手順	要 領
1 1	<p>レバーB ⑳ (呼び径80~150AはレバーA ㉑) をキャップ ㉒ に組み込み、ピン ㉓ で固定します。</p> <p>レバーB ⑳ (呼び径80~150AはレバーA ㉑) とステムナット ㉔ の隙間を1mm程度になるようにステムナット ㉔ の位置を調節します。</p> <div data-bbox="518 421 1189 739" style="text-align: center;"> <p>隙間 1mm程度</p> <p>レバーB ㉔ (呼び径80~150AはレバーA ㉑)</p> <p>ステムナット ㉔</p> <p>ピン ㉓</p> </div> <p>レバーB ⑳ (呼び径80~150AはレバーA ㉑) 、ピン ㉓ 、キャップ ㉒ を取外し、ステムナット ㉔ をロックナット ㉕ で締付けます。</p>
1 2	再度キャップ ㉒ をねじ込み、セットボルト・ナット ㉖ で固定します。
1 3	レバーB ⑳ (呼び径80~150AはレバーA ㉑) をキャップ ㉒ に組み込み、ピン ㉓ で固定します。
1 4	フウインセン ㉗ を取付け、フウインダマ ㉘ にて封印をします。

注記：フウインセン、フウインダマを用意できない場合は、当社にお問合わせください。

製品及び本取扱説明書に関するお問合せは下記へお願いします。

サービスネットワーク

担当部署	サービス区域	
☆東京営業所 横浜出張所	東京、神奈川	品質保証課
☆西関東営業所	神奈川、東京、山梨	
☆東関東営業所	千葉、茨城	
☆北関東営業所	埼玉、栃木	
☆関越営業所 新潟出張所	群馬、長野、新潟	
☆仙台営業所 いわき出張所	宮城、山形、福島	
☆盛岡営業所	岩手、青森、秋田	
☆札幌営業所	北海道	
☆大阪営業所 岡山出張所	大阪、京都、奈良、和歌山、兵庫、岡山、鳥取、滋賀、三重、四国 全域	
☆名古屋営業所 静岡出張所	愛知、岐阜、三重、静岡	
☆金沢営業所	石川、富山、福井	
☆広島営業所	広島、島根、山口	
☆福岡営業所	九州全域、沖縄	

本 社 千146-0095 東京都大田区多摩川 2-2-13
営業本部 TEL03 (3759) 1470

技術部 TEL03 (3759) 0170 FAX03 (3759) 1414

品質保証課 TEL045 (933) 1860

○東日本営業部

☆東京営業所 TEL03 (3759) 0171
横浜出張所 TEL03 (3759) 0171
☆西関東営業所 TEL042 (772) 8531
☆東関東営業所 TEL043 (242) 0171
☆北関東営業所 TEL048 (663) 8141
☆関越営業所 TEL027 (252) 4248
新潟出張所 TEL025 (280) 0978
☆仙台営業所 TEL022 (287) 6211
いわき出張所 TEL0246 (36) 7558
☆盛岡営業所 TEL019 (697) 7651
☆札幌営業所 TEL011 (875) 8007

○西日本営業部

☆大阪営業所 TEL06 (6325) 1501
岡山出張所 TEL086 (902) 3060
☆名古屋営業所 TEL052 (411) 5840
静岡出張所 TEL054 (275) 2705
☆金沢営業所 TEL076 (261) 6989
☆広島営業所 TEL082 (230) 4511
☆福岡営業所 TEL092 (291) 2929

○工場・技術センター

岩手工場 TEL019 (697) 2425
相模原工場 TEL042 (772) 7341
いわき技術センター TEL0246 (36) 7557