



RP-6・6P型
蒸気用減圧弁
15～80A

製品記号

RP6-B, RP6-G
RP6P-B, RP6P-G

取扱説明書



流れ・ビューティフル

株式
会社



はじめに

この取扱説明書は、RP-6・6P型蒸気用減圧弁の取扱方法について記述しています。本製品をご使用の前に熟読の上、正しくお使いください。

この取扱説明書は本製品を設置、および使用される方々のお手元に確実に届くようお取りはからい願います。

製品の危険性についての本文中の用語



警告 : 取扱を誤った場合、使用者が死亡または重傷を負う可能性が想定される場合。



注意 : 取扱を誤った場合、使用者が軽い、若しくは中程度の傷害を負う危険が想定される場合、または物的損害・損壊の発生が想定される場合。

ご使用にあたっての警告・注意事項

本製品のご使用にあたり、人身の安全および製品を正しく使用するために必ずお守りください。



警告

- 本製品は、重量物ですので、配管取付けなどの際には製品本体を確実に支えるなど注意を払ってください。
※製品を落としますと、怪我をする恐れがあります。
- 本製品を配管取付け後、蒸気を流す前に、配管末端まで流体が流れても危険のないことを確認してください。
※流体が吹出した場合、周囲を汚したり、怪我ややけどをする恐れがあります。
- 製品にはむやみに触れないようにしてください。
※やけどの恐れがあります。
- 本製品の分解にあたっては、一次側の供給弁を止め、減圧弁内の流体を徐々に排出して、圧力が零になっていることを確認すると共に、本体を素手でさわられるまで冷してから行ってください。
※流体の吹出しにより、周囲を汚したり、怪我ややけどをする恐れがあります。



注意

- 本製品の分解にあたっては、熟練した専門の方（設備・工事業者の方など）が実施してください。
一般のご使用者は分解しないでください。二次側圧力上昇、流れが不安定などの異常がある場合は、設備・工事業者または、当社に処置を依頼してください。
- 本製品を使用する前に製品についている銘板の表示、および1頁の仕様とを確認してください。使用条件が仕様を満足することを確認の上、製品をご使用ください。
- 本製品の機能・性能の確認のため、日常点検、定期点検を実施してください。

目次	頁
1. 製品用途、仕様、構造、作動	1
(1) 用途	1
(2) 仕様	1
(3) 構造	2
1) RP-6	2
2) RP-6P	3
(4) 作動	4
2. 設置要領	5
(1) 製品質量	5
(2) 配管例略図	5
(3) 要領	5
3. 運転要領	8
(1) 圧力調整	8
(2) 運転	10
(3) 運転停止	10
(4) 再運転	10
4. 保守要領	11
(1) 日常点検	11
(2) 定期点検	11
(3) 交換部品と交換時期	11
(4) 故障の原因と処置	12
5. 廃却	13
○用語の説明	14
○サービスネットワーク	

※「分解・組立要領」が必要な場合には、ご請求ください。

目次	頁
1. 製品用途、仕様、構造、作動	1
(1) 用途	1
(2) 仕様	1
(3) 構造	2
1) RP-6	2
2) RP-6P	3
(4) 作動	4
2. 設置要領	5
(1) 製品質量	5
(2) 配管例略図	5
(3) 要領	5
3. 運転要領	8
(1) 圧力調整	8
(2) 運転	10
(3) 運転停止	10
(4) 再運転	10
4. 保守要領	11
(1) 日常点検	11
(2) 定期点検	11
(3) 交換部品と交換時期	11
(4) 故障の原因と処置	12
5. 廃却	13
○用語の説明	14
○分解・組立要領	15
(1) 分解	15
1) 分解工具および消耗部品	15
2) パイロット部の分解	16
3) 本体部の分解	19
(2) 各部品の清掃および処置方法	21
1) 前準備	21
2) パイロット部の清掃および処置方法	21
3) 本体部の清掃および処置方法	22
(3) 組立	23
1) 本体部の組立	23
2) パイロット部の組立	24
○サービスネットワーク	

1. 製品用途、仕様、構造、作動

(1) 用途

「弁天シリーズ」RP-6・6P型蒸気用減圧弁は、高圧蒸気を減圧する自力式減圧弁で、建築設備、工場設備、暖房用などの一般的な用途、あるいは、高差圧での安定性、小流量から大流量まで安定した制御を要求される場合など、幅広く使用されます。

(2) 仕様

型式	RP-6・RP-6P	
製品記号	RP6-B・RP6P-B (FC/CAC製)	RP6-G・RP6P-G (FC/SUS製)
★ 呼び径	15 ~ 80	
★ 適用流体	蒸気	
★ 一次側圧力	1.0 MPa以下	
★ 二次側調整圧力範囲	0.03~0.8 MPa	
☆ 最大減圧比	20 : 1	
☆ 弁前後の最小差圧	0.05 MPa	
締切昇圧	0.02 MPa以下	
オフセット	0.02 MPa 以内 (二次側調整圧力 : 0.03~0.035 MPa)	
	0.03 MPa 以内 (" : 0.035 を超え~0.07 MPa)	
	0.05 MPa 以内 (" : 0.07 を超え~0.8 MPa)	
許容漏洩量	定格流量の0.05 %以下	
☆ 流体温度	184 °C以下 ^注	
端接続	JIS 10K FFフランジ	
材質	本体 (FC)、弁体・弁座 (SUS) ダイヤフラム (SUS)	
本体耐圧試験	水圧にて1.5 MPa	

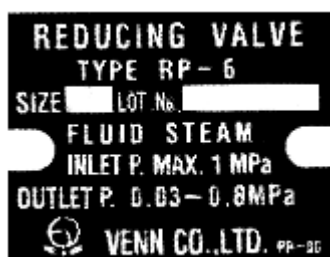
注. 流体温度220°C以下用も製作しています。



注意

- 製品についている銘板表示内容と注文された型式の上記仕様 ★ 部分を確認してください。
- 上記仕様の ☆ 部分が使用条件を満足することを確認してください。
- 上記の仕様を超えての使用はできません。

銘板

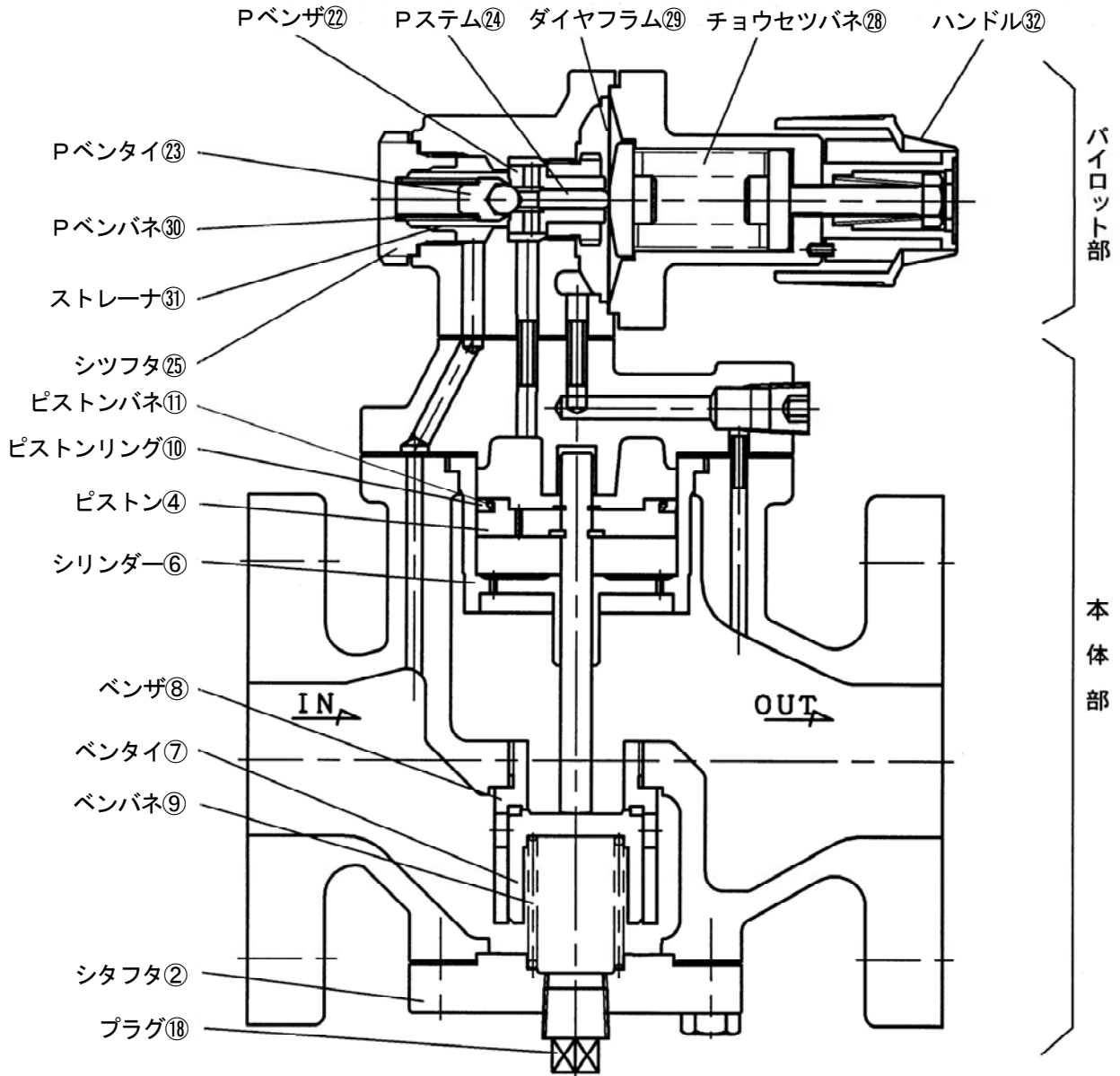


※上記銘板はRP-6の場合になります。RP-6Pの場合はTYPEの場所にRP-6Pと打刻されます。

(3) 構造

(3) -1) RP-6 構造

本弁は本体部とパイロット部から構成されています。

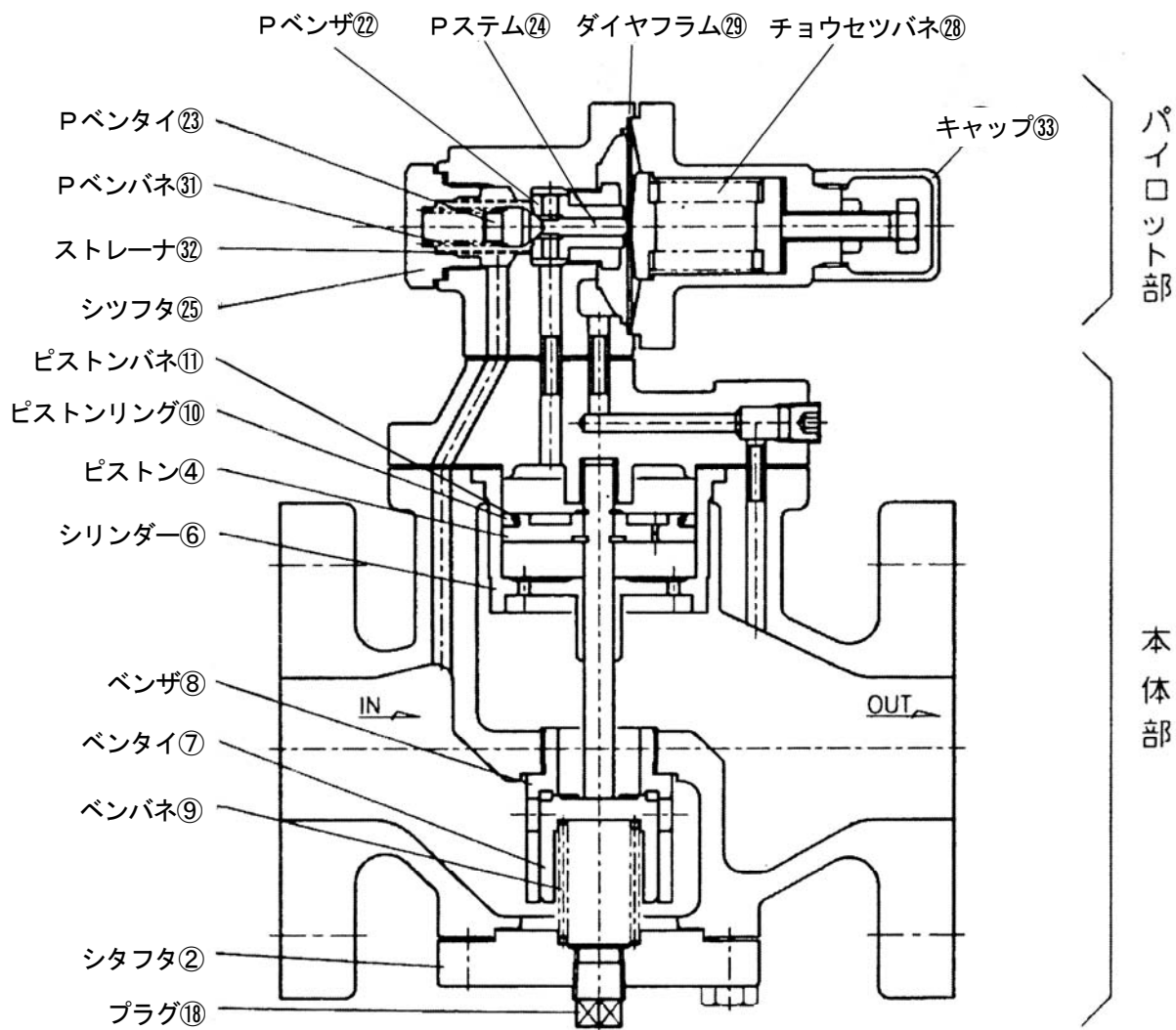


※) 部品名・部品番号は、納入品図面と異なる場合があります。部品交換等の手配の際には、部品名・部品番号は、納入品図面をもとに指示してください。

機能については、「4頁：(4) 作動」を参照してください。

(3) - 2) RP-6P 構造

本弁は本体部とパイロット部から構成されています。

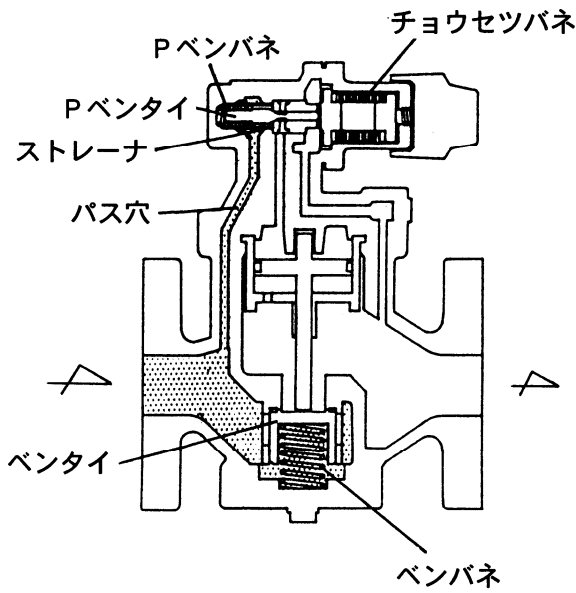


※注) 部品名・部品番号は、納入品図面と異なる場合があります。部品交換等の手配の際には、部品名・部品番号は、納入品図面をもとに指示してください。

機能については、「4頁：(4) 作動」を参照してください。

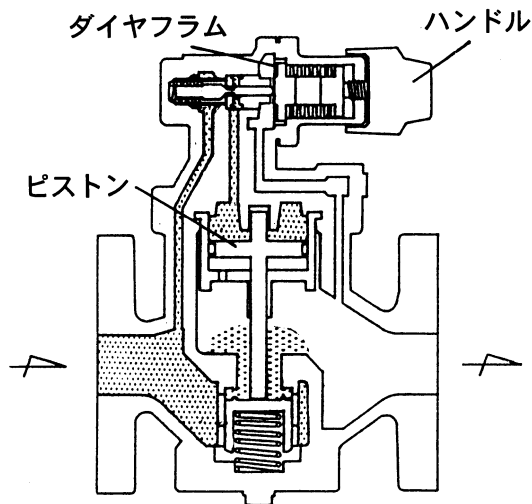
(4) 作動

1)



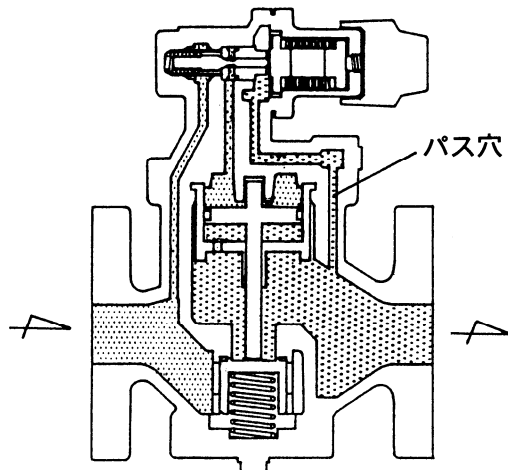
チョウセツバネがフリーの状態では、ベンタイ、Pベンタイは共にベンバネおよびPベンバネの力で閉止しています。減圧弁に蒸気が流入すると、蒸気はベンタイに達するとともに、一部はパス穴・ストレーナを通してPベンタイに達します。

2)



ハンドルを回し、チョウセツバネをたわませるとダイヤフラムが湾曲し、Pベンタイが開きます。Pベンタイに達した蒸気はピストン上部に入り、ピストンがその圧力により下方に押し下げられ、ベンタイを押し開き、蒸気は二次側に流れ出ます。

3)



二次側に流れ出た蒸気の一部はパス穴を通り、ダイヤフラムに達しダイヤフラムを押し戻します。この二次側圧力によるダイヤフラムへ押し戻す力とチョウセツバネによるPベンタイを開かせる力がバランスするようにPベンタイの開度を調節して、二次側圧力を一定に制御します。

※RP-6Pの場合も同様の作動となりハンドルの部分が、チョウセツネジタイプとなります。

2. 設置要領



警告

本製品は、重量物ですので、配管取付などの際には製品本体を確実に支えるなど注意を払ってください。

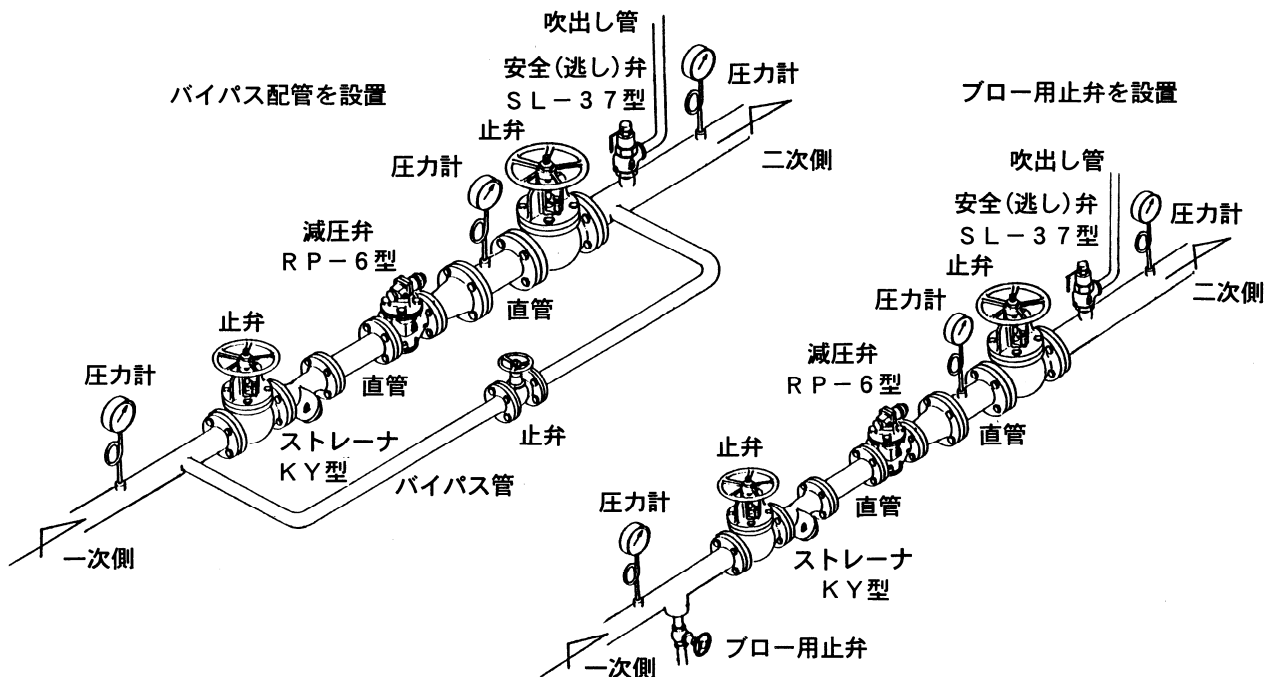
※製品を落としますと、怪我をする恐れがあります。

(1) 製品質量

(kg)

呼び径	15	20	25	32	40	50	65	80
質量	7.5	7.5	9.0	12	12.5	15.5	20.5	26.5

(2) 配管例略図



(3) 要領



警告

減圧弁二次側に設置の安全（逃し）弁の吹出し管は安全な場所に導いてください。

※流体が吹出した場合、周囲を汚したり、怪我ややけどをする恐れがあります。



注意

- 製品の二次側には、安全（逃し）弁を取付けてください。
※減圧弁故障時の二次側圧力の上昇により、機器が損傷する恐れがあります。
- 製品の一次側には、ストレーナ（網目：国土交通省仕様は80メッシュ以上。）を取付けてください。
※異物の混入により、二次側圧力の上昇、作動不良などの原因となります。
- 運転を止められない装置の場合、製品の一次側から二次側へのバイパス配管（止弁を設置）を設けてください。
※故障時や製品の分解の際、運転のためにバイパス配管が必要です。

- 製品の一次側、二次側には圧力計を取付けてください。
※圧力計を取付けていないと、圧力の調整、確認ができません。
- 製品を取付ける配管系にスチームトラップを取付けてください。
※減圧弁がドレン障害により、作動不良の恐れがあります。
- 製品を取付ける前に、配管の洗浄を十分に行ってください。
※配管の洗浄が不十分な場合、ゴミ噛みによる減圧不能などの原因となります。
- 輸送中などに製品への異物混入を避けるため、入口・出口にキャップ、あるいはシール蓋をしてあるものについては、それらを外してから取付けてください。
- 配管接続に使用するシールテープ・液状シール剤など、配管内に異物が入らないよう注意してください。
※異物の混入により、二次側圧力の上昇、作動不良などの原因となります。
- 製品を配管に接続する際には、製品の流れ方向を示す矢印と蒸気の流れ方向を合わせ、水平配管に垂直に取付けてください。
※誤った取付けをした場合、製品の機能を発揮できません。
- 製品には、配管の荷重や無理な力・曲げ、および振動がかからないよう配管の固定や支持をしてください。
※配管の固定や支持をしない場合、製品の損傷や作動不良などの原因となります。
- 製品の二次側に電磁弁（オンオフ弁）を取付ける場合は、減圧弁から電磁弁を1～2m（呼び径の大きいもの程離す）以上離してください。また、二段減圧する場合も減圧弁の間隔は同様に離してください。
※距離が短いと、二次側圧力の上昇や作動不良の原因となります。
- 凍結の恐れのある場合は、ドレン抜きや保温などをしてください。
※凍結による破損の恐れがあります。

1) 配管例略図のように減圧弁前後に直管部を設け、止弁・ストレーナ・安全（逃し）弁（SL-37型）・圧力計等を設けてください。

注記：1. 安全（逃し）弁は、特に指定のない限り減圧弁の最大流量の10%程度の流量を吐出できるものを選定してください。

減圧弁の設定圧力に対する安全弁の設定圧力は下表によってください。

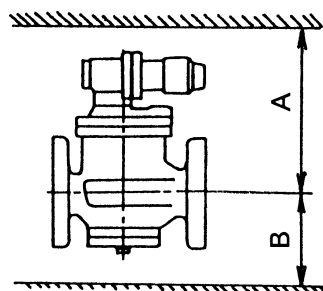
減圧弁の設定圧力 (MPa)	安全弁の設定圧力 (MPa)
0.1以下	減圧弁の設定圧力+0.05以上
0.1を越え0.4未満	" +0.08以上
0.4以上 0.6未満	" +0.12以上
0.6以上 0.8未満	" +0.15以上
0.8以上 1.0未満	" +0.19以上

2. 止弁には玉形弁を使用してください。

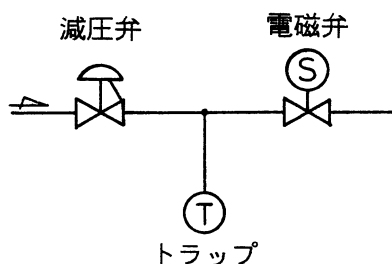
2) 分解点検のため、減圧弁の上下の空間は、下表の寸法以上確保してください。

(mm)

呼び径	15	20	25	32	40	50	65	80
A	440	440	450	520	520	540	580	640
B	310	310	340	370	370	430	470	550

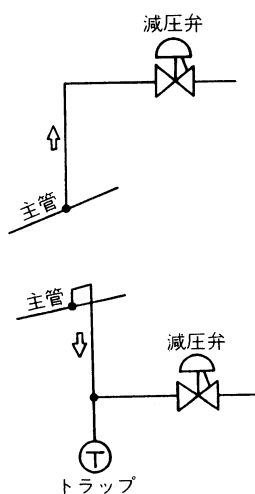


- 3) 減圧弁は完全閉止ができませんので蒸気使用量が零になるような場合は、二次側にスチームトラップを設けてください。
- 4) 電磁弁（オンオフ弁）を二次側に付けた場合、減圧弁と電磁弁の間にもスチームトラップを設けてください。

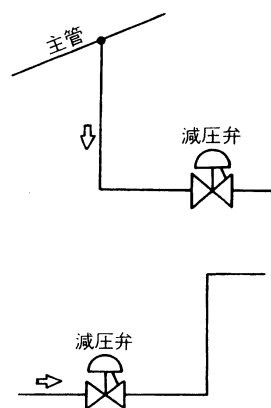


- 5) 減圧弁の二次側にコントロールバルブを使用して制御する場合は、減圧弁とコントロールバルブの距離を、1m以上取ってください。
- 6) 減圧弁にドレンが入ると、ハンチングやバイブレーションを起こす場合があります。ドレンが入らないような配管にするか、スチームトラップを設けてください。

良い例



悪い例



- 7) 配管の水圧試験を行う時は、減圧弁前後の止弁を閉止して行ってください。

3. 運転要領



警告

- 本製品を配管取付け後、蒸気を流す前に、配管末端まで流体が流れても危険のないことを確認してください。
※流体が吹出した場合、周囲を汚したり、怪我ややけどをする恐れがあります。
- 製品にはむやみに触れないようにしてください。
※やけどの恐れがあります。



注意

- 二次側圧力の調整は、未調整の状態では工場出荷していますので、所定の圧力に調整の上ご使用ください。
※圧力未調整の場合、二次側の圧力はほとんど零の状態となります。
- 長期間運転を休止する場合は、製品および配管内の流体を排出してください。
※製品や配管内の錆の発生などによる故障、あるいは凍結による破損の恐れがあります。

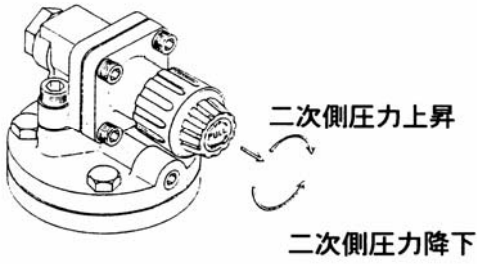
(1) 圧力調整

本弁は、工場出荷時、圧力調整していませんので、次の手順によって圧力調整をしてください。
(圧力未調整の状態では、蒸気は二次側に流れません。)

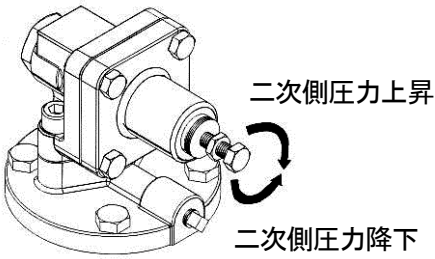
	手順	要 領	注 記
配 管 清 掃	1	一次側、二次側の止弁を閉止します。 バイパス管の止弁を閉止します。バイパス管を設置しないでブロー用止弁を設けた場合はブロー用止弁を閉止します。	
	2	<div style="border: 1px dashed black; padding: 5px; text-align: center;"> 注意 バイパス止弁で蒸気を流す場合、二次側圧力が設定圧力を超えないよう、圧力計を見ながらバイパス止弁を調整してください。 設定圧力を越えると二次側の安全（逃し）弁が吹出します。 </div> <p>蒸気の供給弁を開き、次にブロー用止弁または、バイパス止弁を開いて蒸気を流し、管内の異物を完全に除去します。</p>	
	3	ブロー用止弁または、バイパス止弁を完全に閉止します。	
圧 力 調 整	4	一次側の止弁を全開になるまで徐々に開きます。	
	5	圧力調整した時、軽い流れを受け入れられるように、二次側止弁が設置されている場合は、二次側止弁を少し開きます。	

次頁へ続く

前頁からの続き

	手順	RP-6型 要 領	注 記
圧 力 調 整	6	<p>ハンドルを引っ張りながら右回転し、蒸気が通り始めたら、二次側止弁を徐々に全開します。</p>  <p>二次側圧力上昇 二次側圧力降下</p>	<p>1. ハンドルを引っ張るとロックが解除され、手を離すとロック状態となります。</p> <p>2. ハンドルを右回転すると二次側圧力は上昇し、左回転すると降下します。</p>
	7	二次側の圧力計を見ながら、希望の設定圧力になるよう、ハンドルを引っ張りながらゆっくり回します。	
	8	圧力調整を終えたらハンドルから手を離れた後、ハンドルを軽く左右に回し、ロック状態になっていることを確認します。	
	9	二次側止弁を全開させ、末端機器を運転し、設定圧力に制御されているか確認します。	

* 以上で圧力調整は完了です。圧力調整で異常がある場合は、「12頁：(4)故障の原因と処置」を参照し処置を行ってください。

	手順	RP-6P型 要 領	注 記
圧 力 調 整	6	<p>チョウセツネジを右回転し、蒸気が通り始めたら、二次側止弁を徐々に全開します。</p>  <p>二次側圧力上昇 二次側圧力降下</p>	<p>チョウセツネジを右回転すると二次側圧力は上昇し、左回転すると降下します。</p>
	7	二次側の圧力計を見ながら、希望の設定圧力になるよう、調節ネジをゆっくり回します。	
	8	圧力調整を終えたら、ロックナットを締付け、調節ネジが、ロック状態になっていることを確認します。	
	9	二次側止弁を全開させ、末端機器を運転し、設定圧力に制御されているか確認します。	

* 以上で圧力調整は完了です。圧力調整で異常がある場合は、「12頁：(4)故障の原因と処置」を参照し処置を行ってください。

（２） 運転

通常（日常）の運転は減圧弁の圧力調整は不要で、蒸気ラインの供給弁を開けることで運転ができます。

注記：供給弁は徐々に開けてください。

（３） 運転停止

通常、運転停止は蒸気ラインの供給弁を閉止します。

長期間運転を休止する場合は、減圧弁および管内のドレンによる錆の発生、あるいは凍結の危険がありますので、ドレン抜きのため次のことを実施します。



警告

本製品のドレン抜きにあたっては、一次側の供給弁を止め、配管内の圧力が零になっていることを確認すると共に、本体を素手でさわれるまで冷やしてから行ってください。

※流体の吹出しにより、周囲を汚したり、怪我ややけどをする恐れがあります。

- 1) 減圧弁下部のプラグ ⑩ を緩め取外します。
- 2) ドレンを完全に排出した後、プラグ ⑩ を元通りに締付けます。

（４） 再運転

長期間運転を停止した後の再運転は、設定圧力、作動状況を確認してください。圧力調整については不要ですが、設定圧力に変化がある場合は「ページ 8～9：（１）圧力調整 手順 4～9」に従い調整してください。

4. 保守要領



警告

本製品の分解にあたっては、一次側の供給弁を止め、減圧弁内の流体を徐々に排出して、圧力が零になっていることを確認すると共に、本体を素手でさわられるまで冷してから行ってください。
※流体の吹出しにより、周囲を汚したり、怪我ややけどをする恐れがあります。



注意

- 本製品の機能・性能の確認のため、日常点検、定期点検を実施してください。
- 本製品の分解にあたっては、熟練した専門の方（設備・工事業者の方など）が実施してください。
一般のご使用者は分解しないでください。二次側圧力上昇、流れが不安定などの異常がある場合は、設備・工事業者または、当社に処置を依頼してください。
- 長期間運転休止後の再運転時には、機能・性能を確認するため、作動点検を実施してください。

(1) 日常点検

点検項目	処置
設定圧力に変化がないかの確認	「12頁：(4)故障の原因と処置」参照
外部漏れの有無	
ハンチング、バイブレーションなどの異常作動が発生していないかの確認	

(2) 定期点検

本製品の機能・性能を維持するため、定期的に分解点検を実施してください。

点検周期	1回/年
主な点検項目	①ダイヤフラムの損傷
	②Pベンタイ、Pベンザの当り面
	③ベンタイ、ベンザの動き
	④ピストン、シリンダーの動き

(3) 交換部品と交換時期

交換部品は使用頻度、使用条件などにより耐用年数は異なりますが、交換時期の目安は下表の通りです。

部品名	部品番号	交換時期
Pベンタイ	⑳	5年
Pステム	㉑	〃
Pベンザ	㉒	〃
ピストン	④	〃
ピストンリング	⑩	2年
シリンダー	⑥	5年
ダイヤフラム	㉓	〃
ベンタイ	⑦	設置場所で摺合せを行っても、当り面の補修不能な場合は、工場修理依頼または、製品を交換してください。
ベンザ	⑧	
ガスケット	⑫ ⑬ ⑳ ㉔ (⑫ ⑬ ⑳ ㉔)	製品分解時に交換してください。

()内:RP-6P型

(4) 故障の原因と処置

故障の状態、原因を確認し、処置を行います。

故障状態	原因	処置	
1. 二次側圧力上昇	設定圧力調整不良	「8、9頁：(1) 圧力調整手順4～9」参照 設定圧力の再調整を行う。	
	バイパス止弁が閉じていない、または漏れている。	バイパス止弁を閉じる、または交換する。	
	ベントイ・ベンザまたはPベントイ・Pベンザの当り面が損傷する。	「分解・組立要領」参照	
	ベントイ・ベンザまたはPステム・Pベントイ・Pベンザが円滑に動かない。		
	ピストン・シリンダーまたはピストンリング・シリンダーが円滑に動かない。		
ダイヤフラムの破損。			
2. 二次側圧力が上がらない (流量不足)	設定圧力調整不良	「8、9頁：(1) 圧力調整手順4～9」参照 設定圧力の再調整を行う。	
	ベントイ・ベンザまたはPステム・Pベントイ・Pベンザが円滑に動かない。	「分解・組立要領」参照	
	ピストン・シリンダーまたはピストンリング・シリンダーが円滑に動かない。		
	ストレーナの目詰まり。		
	呼び径選定の誤り。(呼び径小)	仕様をチェックし、呼び径を変更する。	
配管内抵抗が大きい。	配管系をチェックする。		
3. 作動不良 (ハンチング、バイブレーションなど)	ドレンによる影響が考えられます。	当社に相談してください。	
4. 外部漏洩	(1) シツフタからの漏洩	シツフタの緩み、またはガスケットの損傷。	増締め、またはガスケットの交換。
	(2) Pホントイーフタからの漏洩	ボルトの緩み、またはガスケットの破損。	増締め、またはガスケットの交換。
	(3) ウエフターホントイからの漏洩	ボルトの緩み、またはガスケットの損傷。	増締め、またはガスケットの交換。
	(4) ホントイーフタからの漏洩	ボルトの緩み、またはガスケットの損傷。	増締め、またはガスケットの交換。
	(5) プラグからの漏洩	プラグの緩み。	シールテープを巻いてから締付ける。

5. 廃却

RP-6型蒸気用減圧弁を廃却する際は、ハンドル⑳を引っ張りながら左回転させ、バネの荷重を零の状態としてください。

RP-6P型蒸気用減圧弁を廃却する際は、キャップ㉓を外し、ロックナットを緩めて、チョウセツネジ㉔を左回転させ、バネ荷重を零の状態としてください。

用語の説明

用語	定義
減圧弁	通過する流体そのものの圧力エネルギーにより、弁体の開度を変化させ一次側圧力から所定の二次側圧力に減圧する自動調整弁。
パイロット作動式	二次側圧力を検出して作動する直動式減圧弁をパイロット部として、主弁体操作部の圧力を調整することにより主弁体を作動させる形式。
設定圧力	減圧弁が作動し始める圧力で、わずかに流れ出る時の二次側圧力。
一次側圧力	本体内の入口側圧力、または本体に近い入口側配管内の圧力。
二次側圧力	本体内の出口側圧力、または本体に近い出口側配管内の圧力。
最大減圧比	一次側圧力と二次側圧力との最大の圧力比。
最小差圧	一次側圧力と二次側圧力との差圧の最小値。
締切昇圧	減圧弁の二次側の止弁を締切ることによって、設定圧力から上昇する圧力。
オフセット	一次側圧力を一定に保持した状態で、流量を設定圧力時の流量から定格流量まで漸時増加させた場合、変化する二次側圧力と設定圧力との差。
許容漏洩量	減圧弁に許容される弁部からの漏れ量。
定格流量	一次側圧力を一定とする場合、所定のオフセット内において保証し得る最大流量。
本体耐圧	本体に水圧を加え、破壊、き裂、にじみなどの欠陥が生じない圧力の最大値。
ハンチング	作動中、弁体が小さな上下運動を繰返し、二次側の圧力が圧力計で見ると指針が上下に振れる状態。
バイブレーション	作動中、弁体が激しい上下運動を繰返し、振動・騒音を発生する状態。

分解・組立要領

(1) 分解



警告

本製品の分解にあたっては、一次側の供給弁を止め、減圧弁内の流体を徐々に排出して、圧力が零になっていることを確認すると共に、本体を素手でさわられるまで冷してから行ってください。

※流体の吹出しにより、周囲を汚したり、怪我ややけどをする恐れがあります。



注意

- 本製品の分解にあたっては、熟練した専門の方（設備・工事業者の方など）が実施してください。
一般のご使用者は分解しないでください。
- 分解時には内部のドレンが出ますので容器などで受けてください。
- 分解時に、部品を落下させないように注意してください。また、分解部品は柔らかい布などの上に置き、傷をつけないようにしてください。

1) 分解工具および消耗部品

分解前に必要な工具、消耗部品などあらかじめ用意します。

工 具		減圧弁呼び径	工具使用箇所	部品番号
名 称	呼び			
スパナ	13	15～40	ロッカクボルト	⑰
		15～80	〃	⑳(㉑)
	17	32～65	〃	⑰
		50, 65	〃	⑰
	19	80	〃	⑰ ⑰
30	15～80	シツフタ	㉕	
六角棒スパナ	8	〃	ロッカクアナツキボルト	⑰
		15～25	〃	⑰
ねじ回し		15～80	ダイヤフラム	㉙

()内：RP-6P 型

消耗部品

消耗部品	部品番号	要求先
ガスケット	⑫	(株)ベン
	⑬	
	⑳(㉑)	
	㉒(㉓)	

()内：RP-6P 型

交換部品については「11頁：(3) 交換部品と交換時期」を参照ください。

2) - 1 RP-6パイロット部の分解

最初にパイロット部分から、次の手順で分解します。 (17頁 分解図1 参照)

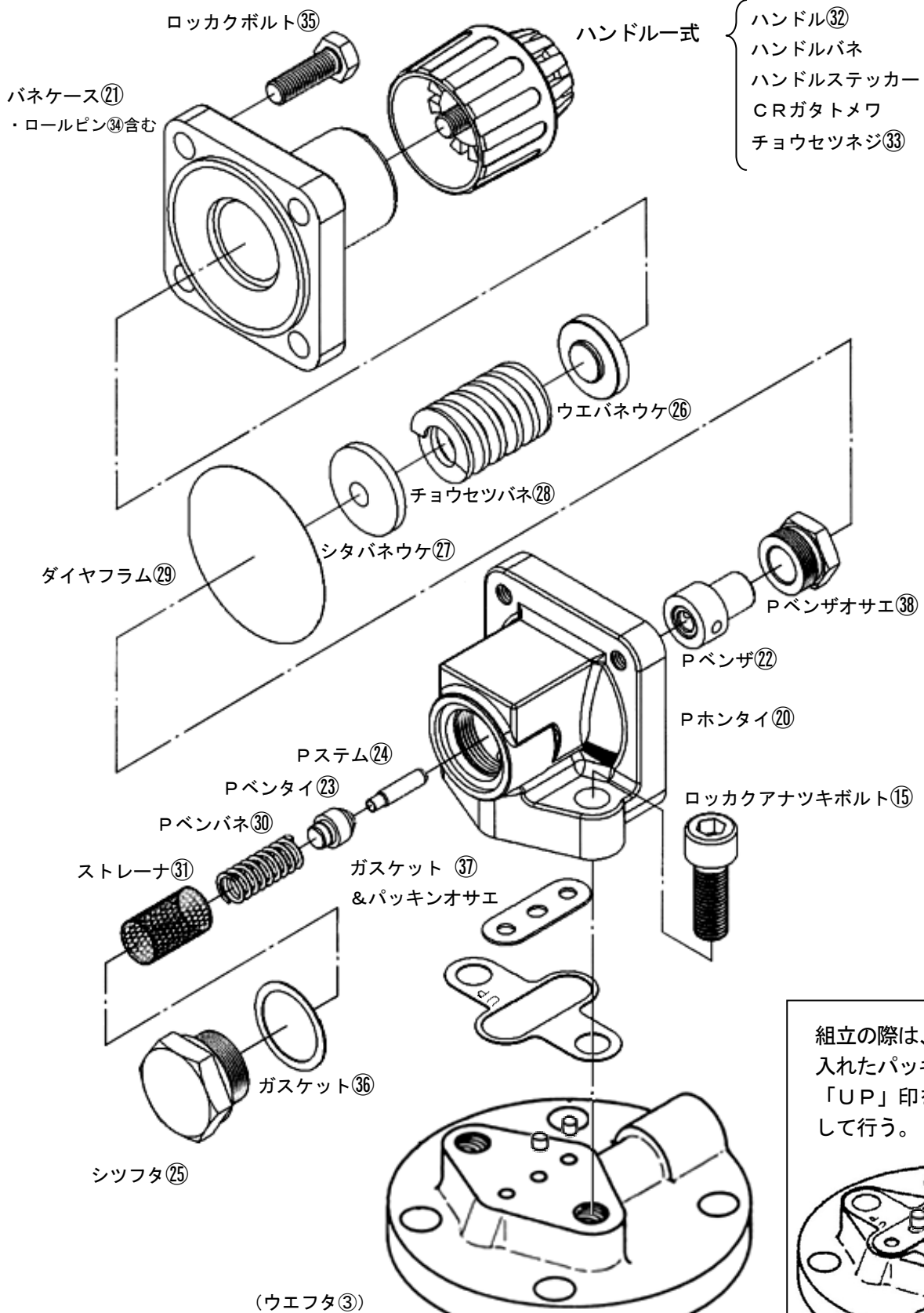
手順	分 解 要 領
1	ハンドル⑳を引っ張りながらバネ荷重が零になるまで回します(左回転)。 バネ荷重が零になるとハンドル㉑は軽くなります。 (ハンドル㉑は取外す必要はありません。)
2	ロックボルト㉒を緩めて、バネケース ㉓を外します。ウエバネウケ㉔、チョウセツバネ ㉕、シタバネウケ㉖、ダイヤフラム㉗が取出せます。 この時、Pシステム㉘を指で押し、指を離れた時、スムーズに戻ることを確認します。動きが 悪い場合は、必ず処置が必要です。「21頁：(2) 2) 手順5」参照
3	Pシステム㉘を押しながら、シツフタ㉙を緩めて取外し、ストレーナ㉚、Pベンバネ㉛、Pベ ンタイ㉜、Pシステム㉘、ガスケット㉝を抜取ります。
4	Pベンザオサエ㉞を緩めて取外し、Pベンザ㉟を抜き取ります。
5	ロックアナツキボルト㊱を緩めて、Pホンタイ㊲、ガスケット、パッキンオサエ㊳を外し ます。

2) - 2 RP-6Pパイロット部の分解

最初にパイロット部分から、次の手順で分解します。 (18頁 分解図2 参照)

手順	分 解 要 領
1	キャップ㉑を外し、ロックナット㉒を緩めます チョウセツネジ㉓をバネ荷重が零になるまで回します。(左回転) (チョウセツネジ㉓は取外す必要はありません。)
2	ロックボルト㉔を緩めて、バネケース㉕を外します。ウエバネウケ㉖、チョウセツバネ ㉗、シタバネウケ㉘、ダイヤフラム㉙が取出せます。 この時、Pシステム㉚を指で押し、指を離れた時、スムーズに戻ることを確認します。動きが 悪い場合は、必ず処置が必要です。「21頁：(2) 2) 手順5」参照
3	Pシステム㉚を押しながら、シツフタ㉛を緩めて取外し、ストレーナ㉜、Pベンバネ㉝、Pベ ンタイ㉞、Pシステム㉚、ガスケット㉟を抜取ります。
4	Pベンザオサエ㊱を緩めて取外し、Pベンザ ㊲を抜き取り抜き取ります。
5	ロックアナツキボルト㊳を緩めて、Pホンタイ ㊴、ガスケット、パッキンオサエ㊵を外し ます。

分解図 1
RP-6 パイロット部

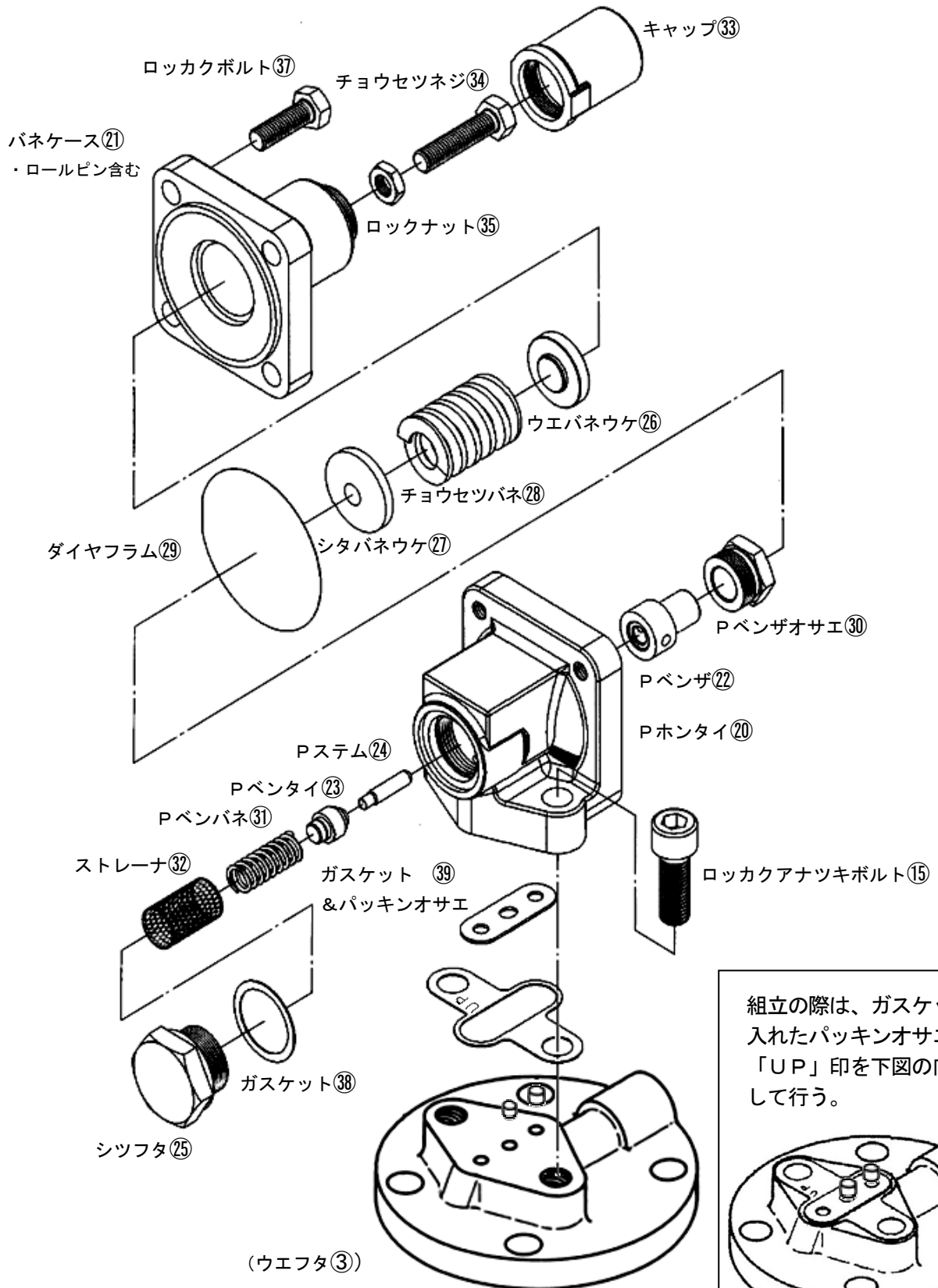


組立の際は、ガスケットを入れたパッキンオサエの「UP」印を下図の向きにして行う。

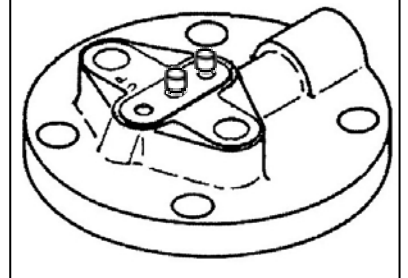
※注) 部品名・部品番号は、納入品図面と異なる場合があります。部品交換等の手配の際には、部品名・部品番号は、納入品図面をもとに指示してください。

分解図 2

RP-6P パイロット部



組立の際は、ガスケットを入れたパッキンオサエの「UP」印を下図の向きにして行う。



※注) 部品名・部品番号は、納入品図面と異なる場合があります。部品交換等の手配の際には、部品名・部品番号は、納入品図面をもとに指示してください。

3) 本体部の分解




警告

シタフタ②を取外す場合は、ロッカクボルト⑰を少し緩めてドレンを徐々に排出させた後、シタフタ②を取外します。

※ロッカクボルト⑰を一気に緩めると、ドレンが多量に流出し、周囲を汚したり、怪我ややけどをする恐れがあります。

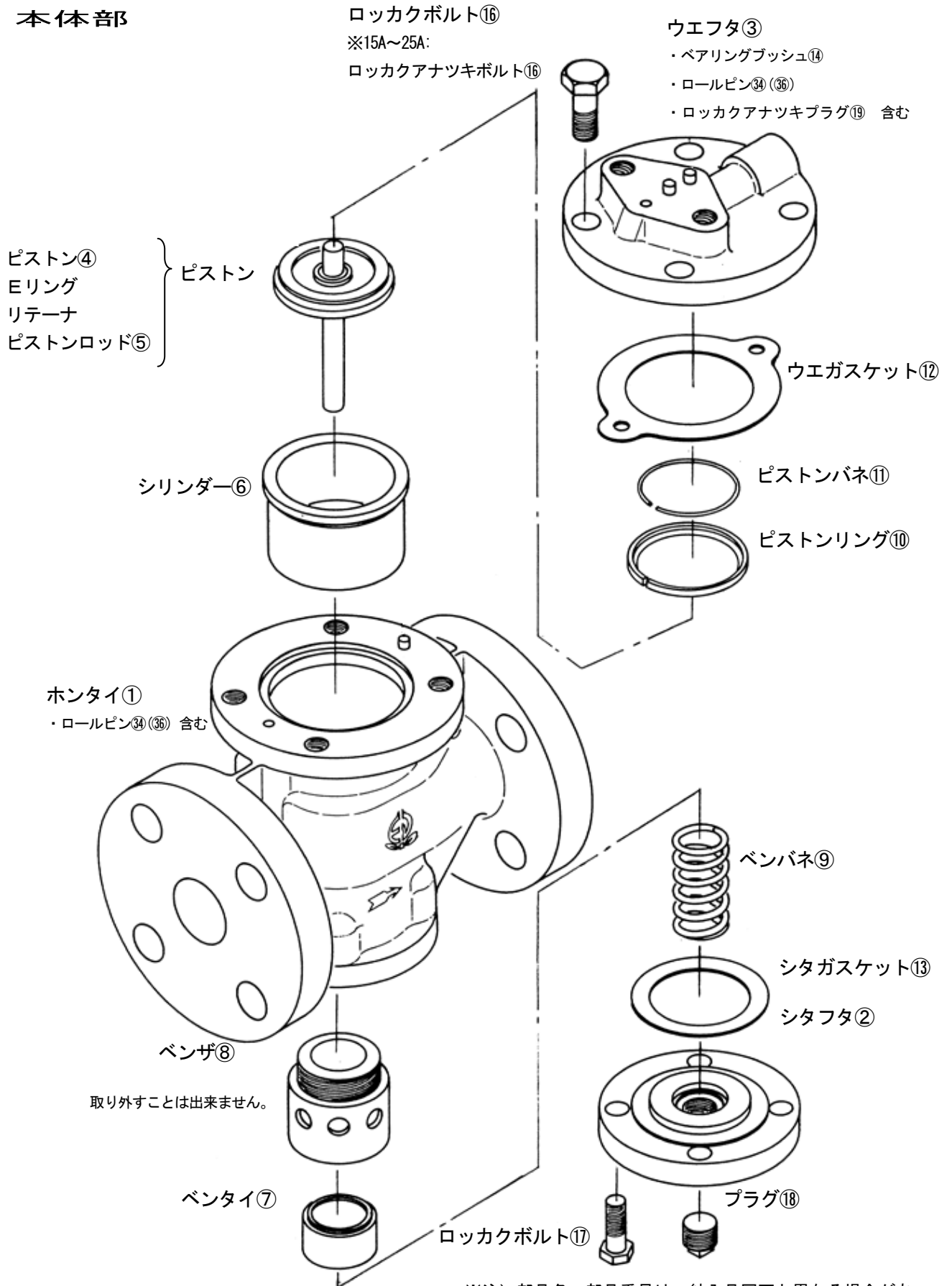
本体部を次の手順で分解します。

(20頁 分解図2 参照)

手順	分解要領
1	<p>ロッカクボルト⑰を緩め、ウエフタ③を取外します。ウエガスケット⑫、ピストン④、シリンダー⑥をホンタイ①から取出します。</p> <p>この時、ピストン④をシリンダー⑥に挿入して、上下にスムーズに動くか確認します。動きが悪い場合は、必ず処置が必要です。「22頁：(2) 3」手順5」参照</p> <p>また、ベンタイ⑦を棒状の物で押し下げてスムーズに戻ることを確認します。動きが悪い場合は、必ず処置が必要です。「22頁：(2) 3」手順3」参照</p>
2	<p>ピストン④からピストンリング⑩、ピストンバネ⑪を外します。</p>
3	<div style="border: 1px dashed black; padding: 10px; margin-bottom: 10px;"> <p> 注意</p> <p>シタフタ②を取外す時、ベンバネ⑨、ベンタイ⑦を落下させないようにしてください。</p> <p>※ベンタイ⑦を傷付けたり、変形させると使用できなくなる場合があります。</p> </div> <p>ロッカクボルト⑰を緩めシタフタ②を取外します。この時、ベンバネ⑨、ベンタイ⑦、シタガスケット⑬が同時に取出せます。</p> <p>ベンタイ⑦がベンザ⑧に固着して取出せない時は、上から棒状の物で押し出して取出します。ベンタイ⑦がベンザ⑧に固着している場合は、必ず処置が必要です。「22頁：(2) 3」手順3」参照</p>

注記：ベンザ⑧は取外すことはできません。

分解図 2
本体部



※注) 部品名・部品番号は、納入品図面と異なる場合があります。
部品交換等の手配の際には、部品名・部品番号は、納入品図面をもとに指示してください。

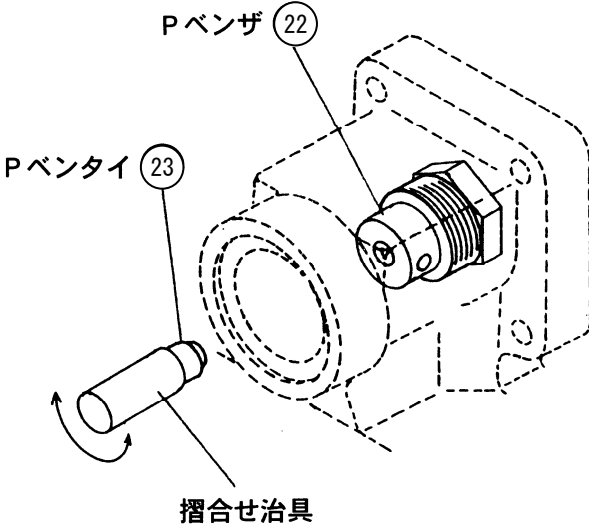
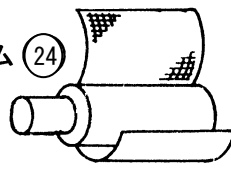
(2) 各部品の清掃および処置方法

1) 前準備

清掃前に必要な用具をあらかじめ用意します。

用 具	ウエス (柔らかい布など)
	研磨布紙 (#150~500程度)
	ラッピング剤 (カーボランダム#500程度、仕上げ用#1000程度)
	摺合せ治具 (株ベンに相談ください。)

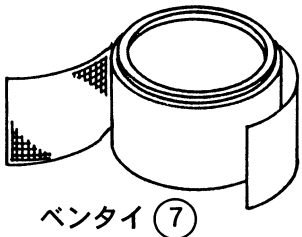
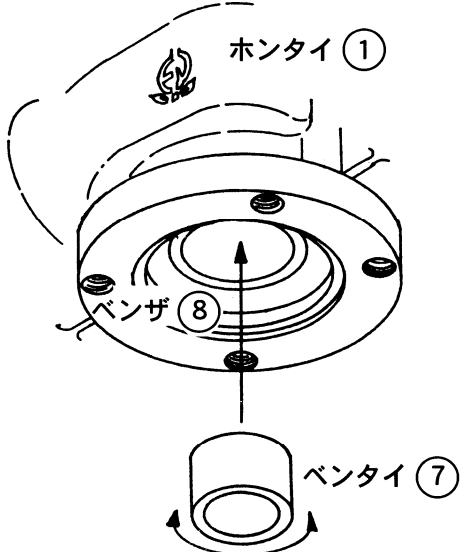
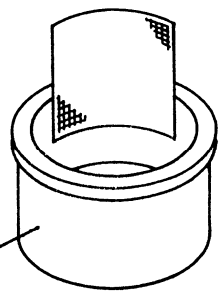
2) パイロット部の清掃および処置方法

手順	要 領
1	各部品をウエスで清掃します。
2	ガスケット ^{③⑥} (^{③⑧}) (銅製)、ガスケット、パッキンオサエ ^{③⑦} (^{③⑨})は新品と交換します。
3	ダイヤフラム ^{②⑨} に割れ、変形がある場合は、新品と交換します。
4	<p>Pベンザ^{②②}、Pベンタイ^{②③}の当り面 (流体をシールする接触部分) に傷がついている場合は、摺合せ治具等を使用し、ラッピング剤 (カーボランダム) で摺合せを行います。当り面をウエスで拭いてから、ラッピング剤 (カーボランダム#500程度) を当り面3~4箇所に付け、摺合せ治具 (またはPベンタイ^{②③}) をPベンザ^{②②}に軽く押し付け、摺合せを行います。摺合せは5~6回反復回転させた後、摺合せ治具 (またはPベンタイ^{②③}) の位置を1/5回転ずつずらして持ち直し、1まわりした状態で1回の動作を終了します。摺合せを行ったら、ウエスで当り面を拭き状態を確認し、傷が消えるまで行います。傷が消えたら仕上げとしてラッピング剤 (カーボランダム#1000程度) で摺合せを行います。</p> <p>摺合せ終了後、当り面はウエスなどで良く拭き取ります。 摺合せを行っても傷が消えない場合は、新品と交換します。</p> 
5	<p>Pステム^{②④}の動きが悪い場合は、外周の摺動面を研磨布紙で、軽く動くようになるまで研磨します。</p> 

()内 : RP-6P 型

注記 : 損傷部品の交換の要否が判断できない場合は、株ベンに相談ください。

3) 本体部の清掃および処置方法

手順	要領
1	各部品をウエスで清掃します。
2	ウエガasket⑫、シタガasket⑬は新品と交換します。
3	<p>ベントイ⑦の動きが悪い場合は、外周の摺動面を研磨布紙で、軽く動くようになるまで研磨します。</p> 
4	<p>ベントイ⑦、ベンザ⑧の当り面（流体をシールする接触部分）に傷がついている場合はラッピング剤（カーボランダム）で摺合せを行います。</p> <p>当り面をウエスで拭いてから、ラッピング剤（カーボランダム#500程度）をベントイ⑦の当り面3～4箇所につけ、ベントイ⑦をベンザ⑧に軽く押し付け、摺合せを行います。摺合せは5～6回反復回転させた後、ベントイ⑦の位置を1/5回転ずつずらして持ち直し、1まわりした状態で1回の動作を終了します。</p> <p>摺合せを行ったら、ウエスで当り面を拭き状態を確認し、傷が消えるまで行います。傷が消えたら仕上げとしてラッピング剤（カーボランダム#1000程度）で摺合せを行います。摺合せ終了後、当り面をウエスなどで良く拭き取ります。</p> <p>摺合せを行っても傷が消えない場合は、新品と交換します。</p> 
5	<p>ピストン④とシリンダー⑥の動きが悪い場合は、シリンダー⑥の内面とピストン④の外周の摺動部（ピストンリング⑩を外し）を研磨布紙で軽く動くようになるまで研磨します。</p> 
6	ピストンリング⑩の磨耗、傷が大きい場合は、新品と交換します。

注記：損傷部品の交換の要否が判断できない場合は、(株)ベンに相談ください。

(3) 組立



注意

組立にあたっては、部品などは確実に組付け、ボルトは片締めとならないよう対角上に均一に締付けてください。

組立は、分解と逆の手順で行います。

1) 本体部の組立

(20頁 分解図2 参照)

手順	要 領	注 記
1	損傷が激しい部品は、新品と交換します。	㈱ベンに相談する。
2	ウエ、シタガスケット⑫、⑬は新品と交換します。	ウエ、シタガスケット⑫、⑬には、焼付防止剤「バルカー N O. 5M」または、相当品を塗布します。
3	シタフタ②にシタガスケット⑬、ベンバネ⑨、ペンタイ⑦を乗せ、ベンザ⑧およびホンタイ①に組込み、ロッカクボルト⑰で締付けます。	ロッカクボルト⑰は片締めとならないよう対角上に均一に締付けます。
4	<p>ピストンリング⑩の内側にピストンバネ⑪を装着します。</p> <p>この時、ピストンリング⑩とピストンバネ⑪の切り口を合わせます。</p> <p>ピストンバネ⑪を装着したピストンリング⑩の一端をピストン④上部の溝にはめ込み、指で押さえておき、一方の手ではめ込み部分をなぞるように全周を溝に装着します。</p> <p>装着状態でピストンリング⑩を押さえながら、一方の手でシリンダー⑥に挿入します。ピストン④を上下させてスムーズに動くか確認します。</p>	<p>ピストンリング装着状態断面図</p>
5	ピストン④を挿入したシリンダー⑥をホンタイ①に組込みます。この時、ピストン④を手で押し下げ、手を離れたときにベンバネ⑨の力でペンタイ⑦、ピストン④がスムーズに押し戻されるかを確認します。	
6	<p>ホンタイ①にウエガスケット⑫を乗せ、次にウエフタ③を乗せて、ロッカクボルト⑰にて締め付けます。</p> <p>ロッカクボルト⑰</p> <p>ロールピンとウエフタ③のガイド穴を合わせ、ロッカクボルト⑰を締め付けてください。</p>	ロッカクボルト⑰は片締めとならないよう対角上に均一に締付けます。

2) パイロット部の組立

(17. 18頁 分解図1. 2 参照)

手順	要 領	注 記		
1	ガスケット③⑥(③⑧) (銅製)、ガスケット、パッキンオサエ③⑦(③⑨)は新品と交換します。	ガスケット③⑥(③⑧) ③⑦(③⑨)には、焼付防止剤「バルカー NO. 5 M」または相当品を塗布します。		
2	Pベンザ②②をPベンザオサエ③⑥(③⑩)に挿入し、Pホンタイ②⑩にねじ込み仮締めします。			
3	Pホンタイ②⑩にストレーナ③①(③②)を組込み、Pステム②④、Pベントイ②③、Pベンパネ③⑩(③①)を組込みます。シツフタ②⑤にガスケット③⑥(③⑧)を入れ、Pホンタイ②⑩に仮締めします。			
4	<p>ガスケット、パッキンオサエ③⑦(③⑨)を組み込み、ウエフタ③③に寄せ、Pホンタイ②⑩をロッククアナツキボルト②⑮で締付けます。</p> <p>Pベンザオサエ③⑥(③⑩)をPホンタイ②⑩に締付けます。</p> <p>シツフタ②⑤をPホンタイ②⑩に締付けます。</p> <table border="1" style="margin-left: auto; margin-right: auto;"> <tr> <td style="text-align: center;">シツフタ②⑤締付けトルク N・cm</td> </tr> <tr> <td style="text-align: center;">5000~7500</td> </tr> </table>	シツフタ②⑤締付けトルク N・cm	5000~7500	<p>ガスケット、パッキンオサエ③⑦(③⑨)をウエフタ③③に乘せる際は向きに注意してください。<u>向きを間違えると、作動に影響を及ぼします。(17. 18頁分解図1. 2参照)</u></p> <p>ロッククアナツキボルト②⑮は片締めとならないよう対角上に均一に締付けます。</p>
シツフタ②⑤締付けトルク N・cm				
5000~7500				
5	ダイヤフラム②⑨をPホンタイ②⑩に組込みます。			
6	バネケース②①にウエパネウケ②⑥、チョウセツバネ②⑧、シタバネウケ②⑦の順に入れ、Pホンタイ②⑩に組込み、ロッククボルト③⑤(③⑦)で締付けます。	ロッククボルト③⑤(③⑦)は片締めとならないよう対角上に均一に締付けます。		

()内：RP-6P型

以上で組立は終了です。組立後は「8頁：(1) 圧力調整」を参照し、圧力調整を実施してください。

製品及び本取扱説明書に関するお問合せは下記へお願いします。

サービスネットワーク

担当部署	サービス区域	
☆東京営業所	東京、神奈川	品質保証課 TEL.03(3759)1230
☆西関東営業所	神奈川、東京、山梨	
☆東関東営業所	千葉、茨城	
☆北関東営業所	埼玉、栃木	
☆関越営業所 新潟出張所	群馬、長野、新潟	
☆仙台営業所	宮城、山形、福島	
☆盛岡営業所	岩手、青森、秋田	
☆札幌営業所	北海道全域	
☆大阪営業所 岡山出張所	大阪、京都、奈良、和歌山、兵庫、岡山、鳥取、滋賀、三重、四国全域	
☆名古屋営業所 静岡出張所	愛知、岐阜、三重、静岡	
☆金沢営業所	石川、富山、福井	
☆広島営業所	広島、島根、山口	
☆福岡営業所 沖縄出張所	九州全域、沖縄	

本 社

〒146-0095 東京都大田区多摩川 2-2-13

TEL. 03(3759)0170

FAX. 03(3759)1414

○ 東日本営業部

☆ 東京営業所	TEL. 03(3759)0171
☆ 西関東営業所	TEL. 042(772)8531
☆ 東関東営業所	TEL. 043(242)0171
☆ 北関東営業所	TEL. 048(663)8141
☆ 関越営業所 新潟出張所	TEL. 027(252)4248 TEL. 025(282)3833
☆ 仙台営業所	TEL. 022(287)6211
☆ 盛岡営業所	TEL. 019(697)7651
☆ 札幌営業所	TEL. 011(875)8007

○ 西日本営業部

☆ 大阪営業所	TEL. 06(6325)1501
岡山出張所	TEL. 086(902)3060
☆ 名古屋営業所 静岡出張所	TEL. 052(411)5840 TEL. 054(275)2705
☆ 金沢営業所	TEL. 076(261)6989
☆ 広島営業所	TEL. 082(230)4511
☆ 福岡営業所 沖縄出張所	TEL. 092(291)2929 TEL. 098(860)1660

○ 工場

岩手工場	TEL. 019(697)2425
相模原工場	TEL. 042(772)7341