



平静シリーズ 減圧弁

RD-35N 型, RD-35NW 型
RD-35FN 型, RD-35FNW 型
RD-36N 型, RD-36NW 型
RD-36FN 型, RD-36FNW 型

水道法性能基準適合品

RD-35 型, RD-35W 型, RD-35F 型, RD-35FW 型
RD-36 型, RD-36W 型, RD-36F 型, RD-36FW 型
RD-37 型, RD-37F 型
RD-38 型, RD-38F 型

製品記号

RD35N-D□, RD35NW-D□
RD35FN-D□, RD35FNW-D□
RD36N-D□, RD36NW-D□
RD36FN-D□, RD36FNW-D□
RD35-D□, RD35W-D□, RD35F-D□, RD35FW-D□
RD36-D□, RD36W-D□, RD36F-D□, RD36FW-D□
RD37-D□, RD37F-D□, RD38-D□, RD38F-D□
□内には二次側調整圧力範囲の記号LまたはHが入ります。

取扱説明書



RD-35N型, 35型



RD-37F型



流れ・ビューティフル

株式
会社



はじめに

この取扱説明書は、「平静シリーズ」減圧弁の取扱方法について記述しています。本製品をご使用の前に熟読の上、正しくお使いください。

この取扱説明書は本製品を設置、および使用される方々のお手元に確実に届くようお取りはからい願います。

製品の危険性についての本文中の用語



警告 : 取扱を誤った場合、使用者が死亡または重傷を負う可能性が想定される場合。



注意 : 取扱を誤った場合、使用者が軽い、若しくは中程度の傷害を負う危険が想定される場合、または物的損害・損壊の発生が想定される場合。

ご使用にあたっての警告・注意事項

本製品のご使用にあたり、人身の安全および製品を正しく使用するために必ずお守りください。



警告

- ①本製品は、重量物ですので、配管取付けなどの際には製品本体を確実に支えるなど注意を払ってください。
※製品を落とすと、怪我をする恐れがあります。
- ②本製品を配管取付け後、流体を流す前に、配管末端まで流体が流れても危険のないことを確認してください。
※流体が吹出した場合、怪我をしたり、高温流体の場合、やけどをする恐れがあります。
- ③二次側圧力の設定、調整時には、工具や手袋などを使用して行ってください。
※高温流体の場合、キャップ、調節ネジなどが熱くなっていますので、不用意に触れた場合、やけどをする恐れがあります。
- ④製品にはむやみに触れないようにしてください。
※高温流体の場合、やけどの恐れがあります。
- ⑤本製品の分解にあたっては、一次側の供給弁を止め、減圧弁内の流体を徐々に排出して、圧力が零になっていることを確認すると共に、高温流体の場合は、本体を素手でさわられるまで冷やしてから行ってください。
※流体の吹出しにより、周囲を汚したり、怪我や高温流体の場合はやけどをする恐れがあります。



注意

- ①本製品の分解にあたっては、熟練した専門の方（設備・工事業者の方など）が実施してください。
一般のご使用者は分解しないでください。二次側圧力上昇、流れが不安定などの異常がある場合は、設備・工事業者または、当社に処置を依頼してください。
- ②本製品を使用する前に製品についている銘板の表示、および1頁の仕様とを確認してください。使用条件が仕様を満足することを確認の上、製品をご使用ください。
- ③本製品の機能・性能の確認のため、日常点検、定期点検を実施してください。

目次	頁
1. 製品用途、仕様、構造、作動	1
(1) 用途	1
(2) 仕様	1
(3) 構造	2
(4) 作動	3
2. 設置要領	4
(1) 製品質量	4
(2) 配管例略図	4
(3) 要領	5
3. 運転要領	7
(1) 圧力調整	7
(2) 運転	8
4. 保守要領	9
(1) 日常点検	9
(2) 定期点検	9
(3) 消耗部品と交換時期	9
(4) 故障の原因と処置	10
5. 廃却	11
○用語の説明	12
○サービスネットワーク	

————— ※「分解・組立要領」が必要な場合には、ご請求ください。 —————

目次	頁
1. 製品用途、仕様、構造、作動	1
(1) 用途	1
(2) 仕様	1
(3) 構造	2
(4) 作動	3
2. 設置要領	4
(1) 製品質量	4
(2) 配管例略図	4
(3) 要領	5
3. 運転要領	7
(1) 圧力調整	7
(2) 運転	8
4. 保守要領	9
(1) 日常点検	9
(2) 定期点検	9
(3) 消耗部品と交換時期	9
(4) 故障の原因と処置	10
5. 廃却	11
○用語の説明	12
○分解・組立要領	13
(1) 分解	13
1) 分解工具および消耗部品	13
2) 分解	14
(2) 各部品の清掃および処置方法	16
1) 前準備	16
2) 各部品の清掃および処置方法	16
(3) 組立	17
○サービスネットワーク	

1. 製品用途、仕様、構造、作動

(1) 用途

「平静シリーズ」RD-35N型～38F型は、ステンレス製減圧弁で製品自体からの赤水、錆の発生がなく、給水・給湯設備、プラント設備などに幅広く使用されます。



注意

給水装置に使用する場合は、水道法性能基準適合品のRD-35N型、35NW型、35FN型、35FNW型、36N型、36NW型、36FN型、36FNW型を使用してください。

(2) 仕様

★ 型式	RD-35N, 35NW, 35, 35W RD-36N, 36NW, 36, 36W	RD-35FN, 35FNW, 35F, 35FW RD-36FN, 36FNW, 36F, 36FW	RD-37 RD-38	RD-37F RD-38F
製品記号	RD35N-D□, RD35NW-D□ RD35-D□, RD35W-D□ RD36N-D□, RD36NW-D□ RD36-D□, RD36W-D□	RD35FN-D□, RD35FNW-D□ RD35F-D□, RD35FW-D□ RD36FN-D□, RD36FNW-D□ RD36F-D□, RD36FW-D□	RD37-D□ RD38-D□	RD37F-D□ RD38F-D□
※□内には二次側調整圧力範囲に表示のバネ区分が入ります。				
★ 呼び径	15~40	25~100	15~40	25~50
★ 適用流体	水・温水 (RD-35, 35F型は空気 ^{※1} ・不活性ガスも可) ※給水装置にはRD-35N型, 35NW型, 35FN型, 35FNW型, 36N型, 36NW型, 36FN型, 36FNW型をご使用ください。		水・温水・薬液 (RD-37, 37Fは空気 ^{※1} ・不活性ガスも可)	
☆ 流体温度	5~90℃			
★ 一次側適用圧力	RD-35N型, 35NW型, 35型, 35W型, 35FN型, 35FNW型, 35F型, 35FW型, 37型, 37F型: 1.0MPa RD-36N型, 36NW型, 36型, 36W型, 36FN型, 36FNW型, 36F型, 36FW型, 38型, 38F型: 1.6MPa ^{※2}			
★ 二次側調整圧力範囲	バネ区分L: 0.05~0.35MPa バネ区分H: 0.3~0.7MPa			
オフセット	バネ区分L: 0.07MPa バネ区分H: 0.125MPa			
☆ 弁前後の最小差圧	0.05MPa (締切時)			
☆ 最大減圧比	10:1			
本体耐圧試験	RD-35N型, 35NW型, 35FN型, 35FNW型: 水圧にて1.75MPa RD-35型, 35W型, 35F型, 35FW型, 37型, 37F型: 水圧にて1.5MPa RD-36N型, 36NW型, 36型, 36W型, 36FN型, 36FNW型, 38型: 水圧にて2.4MPa RD-36F型, 36FW型, 38F型: 水圧にてフランジ呼び圧力の2倍 ※製品の状態で耐圧試験を行う場合、二次側は水圧にて設定圧力×1.2倍としてください。			
端接続	JIS Rc 杉	RD-35FN, 35FNW, 35F, 35FW JIS 10K FF フランジ RD-36FN, 36FNW, 36F, 36FW JIS 16K FF フランジ ^{※2}	JIS Rc 杉	RD-37F JIS 10K FF フランジ RD-38F JIS 16K FF フランジ ^{※2}
材質	本体(SCS) 弁座(SUS) バネケース(ZDC or FC) ディスク・ダイヤフラム RD-35N型, 35型, 35FN型, 35F型 RD-36N型, 36型, 36FN型, 36F型 RD-35NW型, 35W型, 35FNW型, 35FW型: 耐塩素 RD-36NW型, 36W型, 36FNW型, 36FW型: EPDM		本体(SCS) 弁座(SUS) バネケース(SUS) ディスク(NBR)	

注1. オイルフリーコンプレッサー {ターボ形圧縮機や容積式圧縮機 (ロータリー式無給油タイプ)} によるドライエアーの空気圧システムにて使用する場合、ゴム部品が短時間で著しく劣化することがあります (オゾンクラックの発生)。このような場所に設置する場合はお問い合わせください。

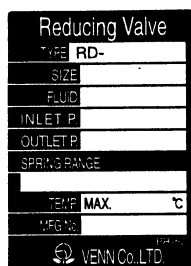
注2. RD-36F型, 36FW型の呼び径40~100、およびRD-38F型の呼び径40~50は、一次側適用圧力2.0MPa、端接続JIS 20K FFフランジも製作しています。



注意

1. 製品についている銘板表示内容と注文された型式の上記仕様 ★ 部分を確認してください。
2. 上記仕様の ☆ 部分が使用条件を満足することを確認してください。
3. 上記の仕様を超えての使用はできません。

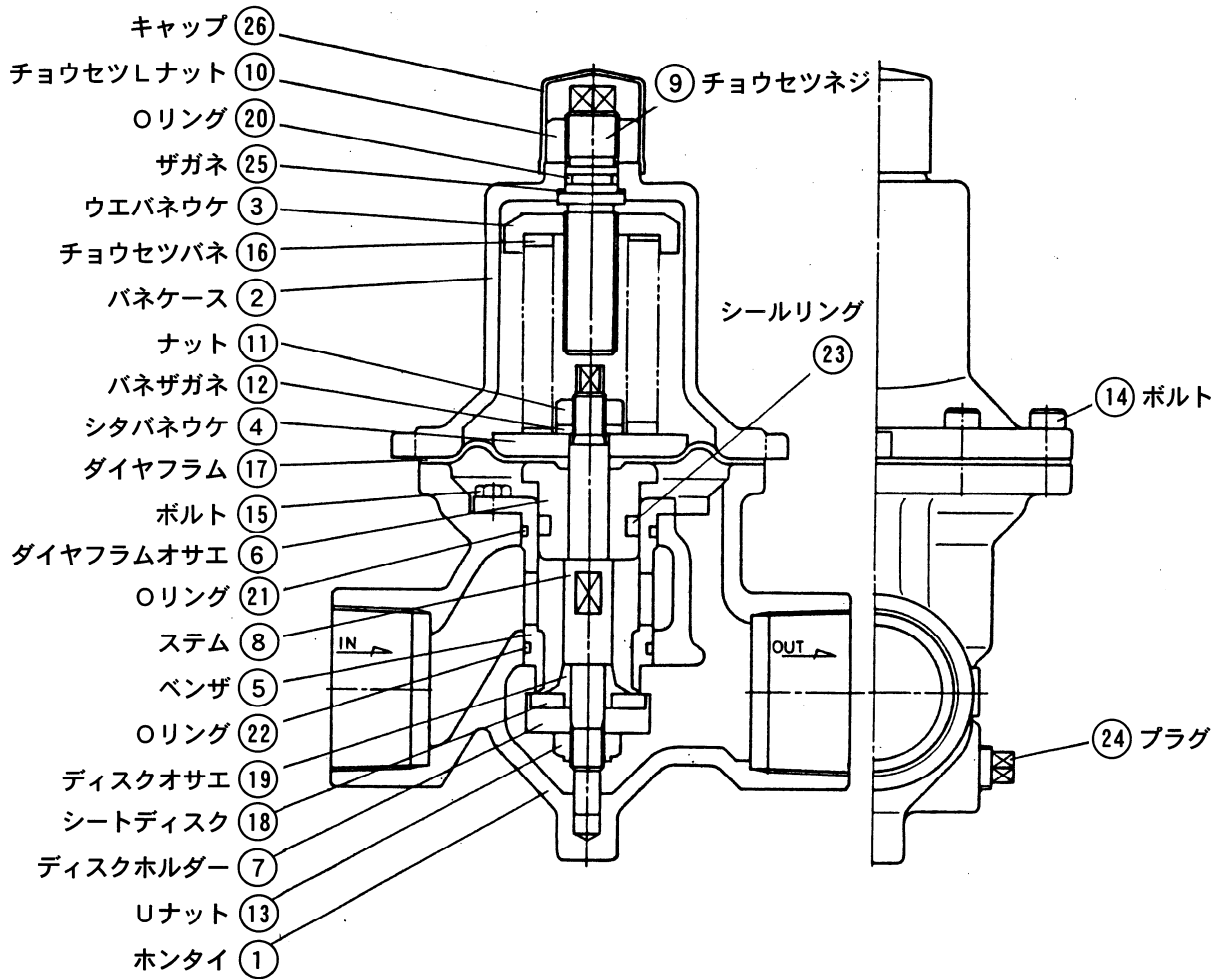
銘板 (図は呼び径15~50を示します。)



(3) 構造

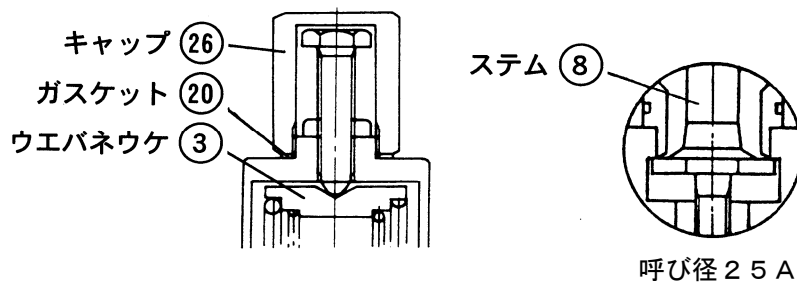
図はねじ込形のRD-35N型, 35NW型, 35型, 35W型, 36N型, 36NW型, 36型, 36W型を示します。

(RD-35FN型, 35FNW型, 35F型, 35FW型, 36FN型, 36FNW型, 36F型, 36FW型は端接続がフランジ形となります。)



※注記：チョウセツバネ ⑬ は2本の場合もあります。

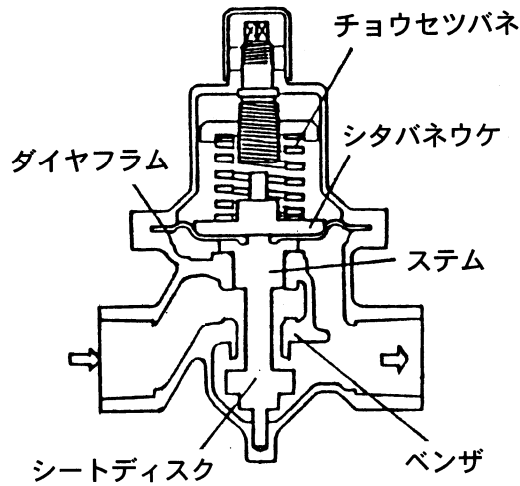
RD-37型, 37F型, 38型, 38F型



※注) 部品名・部品番号は、納入品図面と異なる場合があります。部品交換等の手配の際には、部品名・部品番号は、納入品図面をもとに指示してください。

(4) 作動

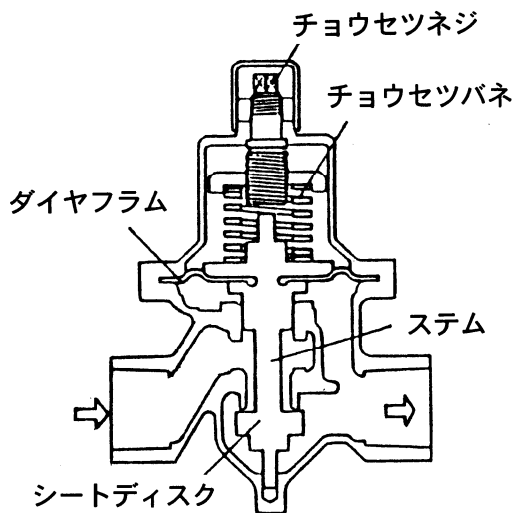
1)



流体を流さない状態では、チョウセツバネ、ダイヤフラム、シタバネウケ、ステムなどの部品質量でシートディスクはベンザより離れ、弁は開いています。

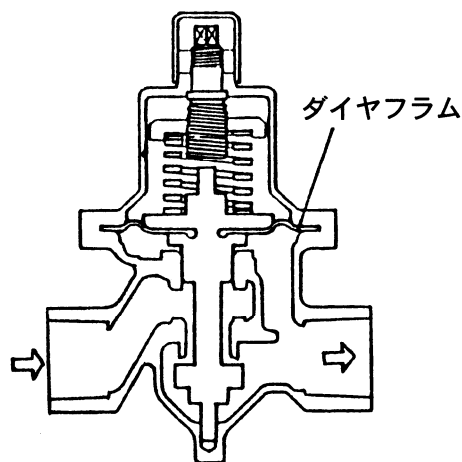
二次側の止弁を閉にした状態で、一次側より流体を流すと、流体はベンザ、シートディスクの間を通過して二次側に流れ出ます。

2)



二次側に流れ出た流体の一部は、ダイヤフラムの下部に達し、上向き力として働き、下向き力に打ち勝ってシートディスクは弁閉します。次に、チョウセツネジを回し、チョウセツバネをたわませると、ダイヤフラムは押し下げられステムを介して弁開し流体は二次側に流れます。

3)



二次側に流れ出た流体の一部はダイヤフラムの下部に達し、ダイヤフラムを押し上げます。この二次側の圧力によるダイヤフラムの上向き力と、チョウセツバネによる下向き力がバランスするようにシートディスクの開度を調節して、二次側の圧力を一定に制御します。

2. 設置要領



警告

本製品は、重量物ですので、配管取付などの際には製品本体を確実に支えるなど注意を払ってください。

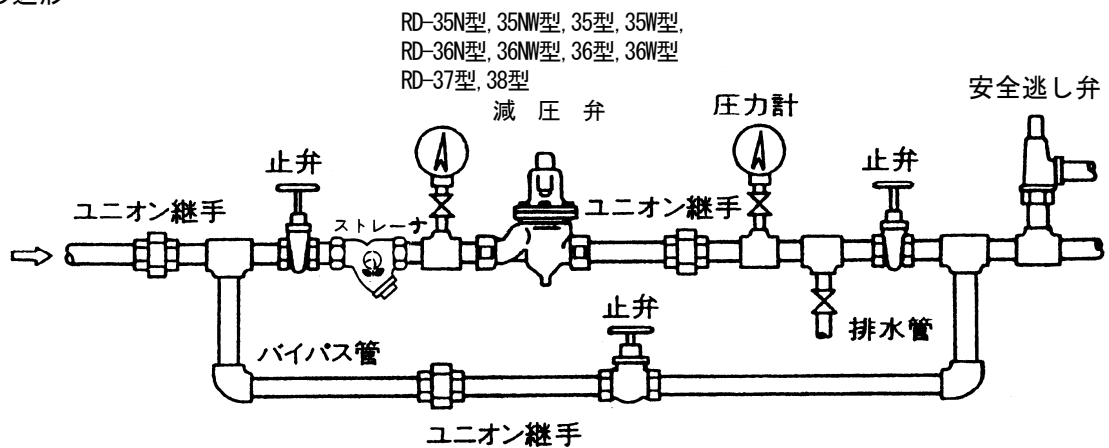
※製品を落としますと、怪我をする恐れがあります。

(1) 製品質量

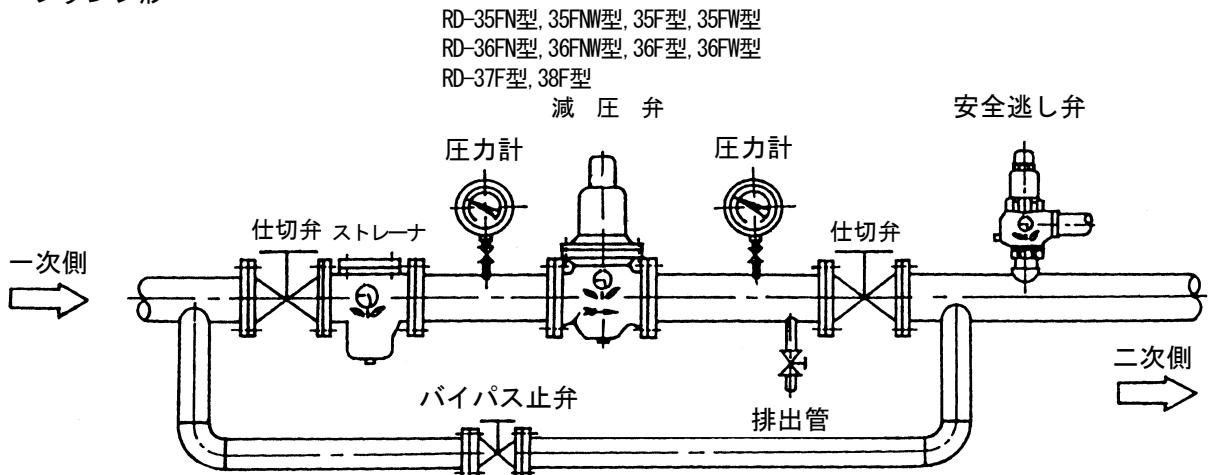
型式	呼び径									
	15	20	25	32	40	50	65	80	100	
RD-35N, 35NW, 35, 35W RD-36N, 36NW, 36, 36W	2.5	2.5	2.6	4.8	4.8	—	—	—	—	
RD-35FN, 35FNW, 35F, 35FW RD-36FN, 36FNW, 36F, 36FW	—	—	5.1	7.2	7.8	12	20	23	36	
RD-37, 38	3.4	3.4	3.7	6.4	6.4	—	—	—	—	
RD-37F, 38F	—	—	6.1	9.2	9.4	15	—	—	—	

(2) 配管例略図

ねじ込形



フランジ形



(3) 要領



警告

1. 減圧弁の二次側に設置の安全（逃し）弁の吹出し管は安全な場所に導いてください。
※流体が吹出した場合、周囲を汚したり、怪我ややけどをする恐れがあります。
2. 排水管を設置する場合は、管を排水可能な場所に導いてください。
※流体の吹出しにより、怪我をしたり、高温流体の場合やけどするなど危険です。



注意

1. 製品の二次側には、安全（逃し）弁を取付けてください。
※減圧弁故障時の二次側圧力の上昇により、機器が損傷する恐れがあります。
2. 製品の一次側には、ストレーナ（網目：国土交通省仕様は、水用40メッシュ以上。（気体用は、80メッシュを推奨します。））を取付けてください。
※異物の混入により、二次側圧力の上昇、作動不良などの原因となります。
3. 運転を止められない装置の場合、製品の一次側から二次側へのバイパス配管（止弁を設置）を設けてください。
※故障時や製品の分解の際、運転のためにバイパス配管が必要です。
4. 製品の一次側、二次側には圧力計を取付けてください。
※圧力計を取付けていないと、圧力の調整、確認ができません。
5. 製品を取付ける前に、配管の洗浄を充分に行ってください。
※配管の洗浄が不十分な場合、ゴミ噛みによる減圧不能などの原因となります。
6. 輸送中などに製品への異物混入を避けるため、入口・出口にキャップ、あるいはシール蓋をしてあるものについては、それらを外してから取付けてください。
7. 配管接続に使用するシールテープ・液状シール剤など、配管内に異物が入らないよう注意してください。
※異物の混入により、二次側圧力の上昇、作動不良などの原因となります。
8. 製品を配管に接続する際には、製品の流れ方向を示す矢印と流体の流れ方向を合わせ、取付けてください。
※誤った取付けをした場合、製品の機能を発揮できません。
9. 製品には、配管の荷重や無理な力・曲げ、および振動がかからないよう配管の固定や支持をしてください。
※配管の固定や支持をしない場合、製品の損傷や作動不良などの原因となります。
10. 製品の二次側に電磁弁（オンオフ弁）を取付ける場合は、減圧弁から電磁弁を1～2m（呼び径の大きいもの程離す）以上離してください。また、二段減圧する場合も減圧弁の間隔は、同様に離してください。
※距離が短いと、二次側圧力の上昇や作動不良の原因となります。
11. 凍結の恐れのある場合は、水抜きや保温などをしてください。
※凍結による破損の恐れがあります。

- 1) 配管例略図のように減圧弁前後に直管部を設け、止弁・ストレーナ・安全（逃し）弁・圧力計等を設けてください。

注記：1. 安全（逃し）弁は、特に指定のない限り減圧弁の最大流量の10%程度の流量を吐出できるものを選定してください。

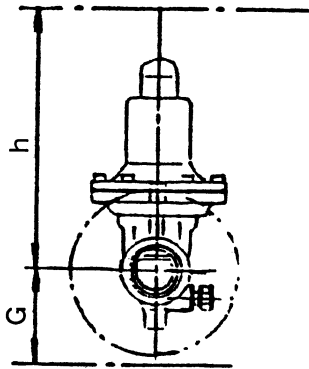
減圧弁の設定圧力に対する安全（逃し）弁の設定圧力は下表によってください。

減圧弁の設定圧力 (MPa)	安全（逃し）弁の設定圧力 (MPa)
0.1以下	減圧弁の設定圧力+0.05以上
0.1を越え0.4未満	" +0.08以上
0.4以上 0.6未満	" +0.12以上
0.6以上 0.8未満	" +0.15以上
0.8以上 1.0未満	" +0.19以上

- 2) 取付姿勢は、呼び径80までは自由で水平・垂直いずれの配管でも取付けできます。
(呼び径100は水平配管に正立取付けとしてください。)

3) 分解点検のため、減圧弁の上下の空間は、下表の寸法以上確保してください。

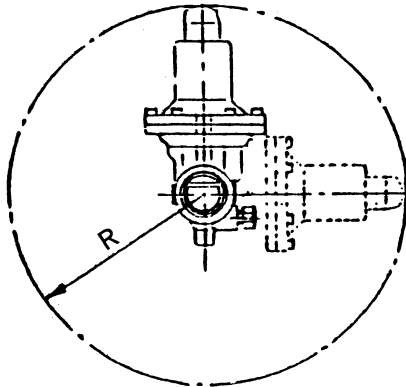
(mm)



型 式	RD-35N, 35NW, 35, 35W RD-35FN, 35FNW, 35F, 35FW RD-36N, 36NW, 36, 36W RD-36FN, 36FNW, 36F, 36FW	RD-37, 37F RD-38, 38F		共 通
		バネ区分 L, H	L	
呼び径	h	h	h	G
15・25	310	370	400	70
32・40	400	460	500	75
50	430	510	650	80
65・80	550	—	—	100
100	600	—	—	120

ねじ込形の減圧弁を配管に直接ねじ込んで取付ける時は、左図のR寸法が必要です。

(mm)



型 式	RD-35N, 35NW, 35, 35W RD-36N, 36NW, 36, 36W	RD-37, 38 バネ区分L	RD-37, 38 バネ区分H
呼び径	R	R	R
15・20	140	185	185
25	150	200	210
32・40	210	240	260

4) 配管の水圧試験を行う時は、減圧弁前後の止弁を閉止してから行ってください。

3. 運転要領



警告

1. 本製品を配管取付け後、流体を流す前に、配管末端まで流体が流れても危険のないことを確認してください。
※流体が吹出した場合、怪我をしたり、高温流体の場合、やけどをする恐れがあります。
2. 二次側圧力の設定、調整時には、工具や手袋などを使用して行ってください。
※高温流体の場合、キャップ、調節ネジなどが熱くなっていますので、不用意に触れた場合、やけどをする恐れがあります。
3. 製品にはむやみに触れないようにしてください。
※高温流体の場合、やけどの恐れがあります。



注意

1. 二次側圧力の調整は、未調整の状態では工場出荷していますので、所定の圧力に調整の上ご使用ください。
※圧力未調整の場合、二次側の圧力はほとんど零の状態となります。
2. 長期間運転を休止する場合は、製品および配管内の流体を排出してください。
※配管内の錆の発生などによる故障、あるいは凍結による破損の恐れがあります。


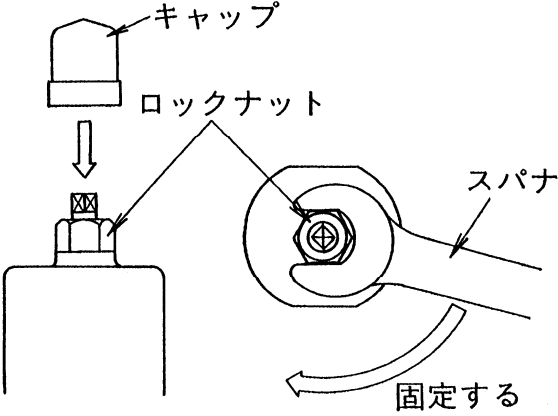
(1) 圧力調整

本弁は、工場出荷時、圧力調整していませんので、次の手順によって圧力調整をしてください。
(圧力未調整の状態では、流体は二次側に流れません。)

	手順	要 領	注 記
配 管 清 掃	1	一次側、二次側の止弁を閉止します。 バイパス管の止弁を閉止します。	
	2	<div style="border: 1px dashed black; padding: 5px;"> 注意 バイパス止弁で流体を流す場合、二次側圧力が設定圧力を越えないよう、圧力計を見ながらバイパス止弁を調整してください。 設定圧力を越えると二次側の安全（逃し）弁が吹出します。 </div> <p>流体の供給弁を開き、次にバイパス止弁を開いて流体を流し、管内の異物を完全に除去します。</p>	
	3	バイパス止弁を完全に閉止します。	
圧 力 調 整	4	一次側の止弁を全開になるまで徐々に開きます。	
	5	キャップを取外し、ロックナットを緩めます（左回転）。 <div style="text-align: center;"> </div>	

次頁へ続く

前頁からの続き

	手順	要 領	注 記
圧 力 調 整	6	<p>二次側の圧力計を見ながら、希望の設定圧力になるよう、チョウセツネジをゆっくりと回転します。チョウセツネジを右回転すると二次側圧力は上昇し、左回転すると低下します。</p> 	
	7	<p>圧力調整後、二次側止弁を2～3回開閉させ、流体を通して設定圧力を確認します。その後、二次側止弁を徐々に全開します。</p>	
	8	<p>圧力調整を終えたら、ロックナットでチョウセツネジを固定し、キャップを取付けます。</p> 	

* 以上で圧力調整は完了です。圧力調整で異常がある場合は、「10頁：(4) 故障の原因と処置」を参照し処置を行ってください。

(2) 運転

通常(日常)の運転は減圧弁の圧力調整は不要で、流体の供給弁を開けることで運転ができます。

注記：供給弁は徐々に開けてください。

4. 保守要領



警告

本製品の分解にあたっては、一次側の供給弁を止め、減圧弁内の流体を徐々に排出して、圧力が零になっていることを確認すると共に、本体を素手でさわられるまで冷やしてから行ってください。

※流体の吹出しにより、周囲を汚したり、怪我や高温流体の場合はやけどをする恐れがあります。



注意

1. 本製品の機能・性能の確認のため、日常点検、定期点検を実施してください。
2. 本製品の分解にあたっては、熟練した専門の方（設備・工事業者の方など）が実施してください。
一般のご使用者は分解しないでください。二次側圧力上昇、流れが不安定などの異常がある場合は、設備・工事業者または、当社に処置を依頼してください。
3. 長期間運転休止後の再運転時には、機能・性能を確認するため、作動点検を実施してください。

（１） 日常点検

点検項目	処置
設定圧力に変化がないかの確認	「10頁：（４）故障の原因と処置」参照
流量の出具合に変化がないかの確認	
外部漏れの有無	

（２） 定期点検

本製品の機能・性能を維持するため、定期的に分解点検を実施してください。

点検周期	1回／年
主な点検項目	①ダイヤフラムの損傷
	②ダイヤフラムオサエの動き
	③シートディスクの当り面

（３） 消耗部品と交換時期

消耗部品の耐用年数は、使用頻度、使用条件などにより異なりますが、交換時期の目安は下表の通りです。

部品名	部品番号	交換時期
ダイヤフラム	⑰	3～4年
シールリング	⑳	〃
シートディスク	⑱	分解点検時
Ｏリング	㉑ ㉒ ㉓ (㉔)	〃
Ｏリング（ガスケット）	㉕	〃

(4) 故障の原因と処置

故障の状態、原因を確認し、処置を行います。

故障状態	原因	処置
1. 二次側圧力上昇	設定圧力調整不良。	「7頁：(1) 圧力調整 手順 4～8」参照 設定圧力の再調整を行う。
	バイパス止弁が閉じていない、または漏れている。	バイパス止弁を閉じる、または交換する。
	ベンザ ⑤、シートディスク ⑱ の間にゴミを噛む。	スケール、ゴミを取除く。
	ベンザ ⑤ の当り面が損傷する。	「分解・組立要領」参照
	シートディスク ⑱ の当り面が損傷する。	
	ダイヤフラムオサエ ⑥ の摺動部が円滑に動かない。	
	ダイヤフラム ⑰ の破損。	
	シートリング ㉓ が磨耗、または破損する。	
2. 二次側圧力が上がらない (流量不足)	設定圧力調整不良。	「7頁：(1) 圧力調整 手順 4～8」参照 設定圧力の再調整を行う。
	ダイヤフラムオサエ ⑥ の摺動部が円滑に動かない。	「分解・組立要領」参照
	呼び径選定の誤り。(呼び径小)	仕様をチェックし、呼び径を変更する。
	配管内抵抗が大きい。	配管系をチェックする。
3. 外部漏洩 ダイヤフラム部からの漏洩	バネケース ② の締付け不良。	分解し、再度組立する。
	ステム ⑧ とナット ⑪ の締付け不良。	

5. 廃却

「平静シリーズ」減圧弁を廃却する際は、チョウセツLナット ⑩ を外し、チョウセツネジ ⑨ を左回転させ回らなくなるまで緩め、チョウセツバネ ⑬ の荷重を零の状態としてください。

用語の説明

用語	定義
減圧弁	通過する流体そのものの圧力エネルギーにより、弁体の開度を変化させ一次側圧力から所定の二次側圧力に減圧する自動調整弁。
設定圧力	流量0における二次側圧力。
一次側圧力	本体内の入口側圧力、または本体に近い入口側配管内の圧力。
二次側圧力	本体内の出口側圧力、または本体に近い出口側配管内の圧力。
最大減圧比	一次側圧力と二次側圧力との最大の圧力比。
最小差圧	一次側圧力と二次側圧力との差圧の最小値。
オフセット	一次側圧力を一定に保持した状態で、流量0から定格流量まで漸次増加させた場合に変化する二次側圧力と設定圧力との差。
本体耐圧	本体に水圧を加え、破壊、き裂、にじみなどの欠陥が生じない圧力の最大値。

分解・組立要領

(1) 分解



警告

本製品の分解にあたっては、一次側の供給弁を止め、減圧弁内の流体を徐々に排出して、圧力が零になっていることを確認すると共に、高温流体の場合は、本体を素手でさわられるまで冷やしてから行ってください。

※流体の吹出しにより、周囲を汚したり、怪我や高温流体の場合やけどをする恐れがあります。



注意

1. 本製品の分解にあたっては、熟練した専門の方（設備・工事業者の方など）が実施してください。
一般のご使用者は分解しないでください。
2. 液体に使用している場合、分解時に内部の流体が出ますので、容器で受けてください。
3. 分解時に、部品を落下させないように注意してください。また、分解部品は柔らかい布などの上に置き、傷をつけないようにしてください。

1) 分解工具および消耗部品

分解前に必要な工具、消耗部品などあらかじめ用意します。

工具名称	呼び	工具使用箇所	部品番号
モンキレンチ またはスパナ	最大 4 6 最小 5	チョウセツネジ	⑨
		チョウセツLナット	⑩
		ボルト	⑭
		ナット	⑪
		ステム	⑧
		Uナット	⑬
		ボルト（呼び径32～100）	⑮
		キャップ (RD-37, 37F, RD-38, 38F)	⑳
十字ねじ回し		ナベコネジ（呼び径25）	⑮

消耗部品

部品名	部品番号	要求先
ダイヤフラム	⑰	株ベン
シールリング	㉓	〃
シートディスク	⑱	〃
Oリング	㉑ ㉒ ㉔ (㉕)	〃
Oリング（ガスケット）	㉖	〃

交換時期は「9頁：(3) 消耗部品と交換時期」を参照ください。

2) 分解

(15頁 分解図 参照)

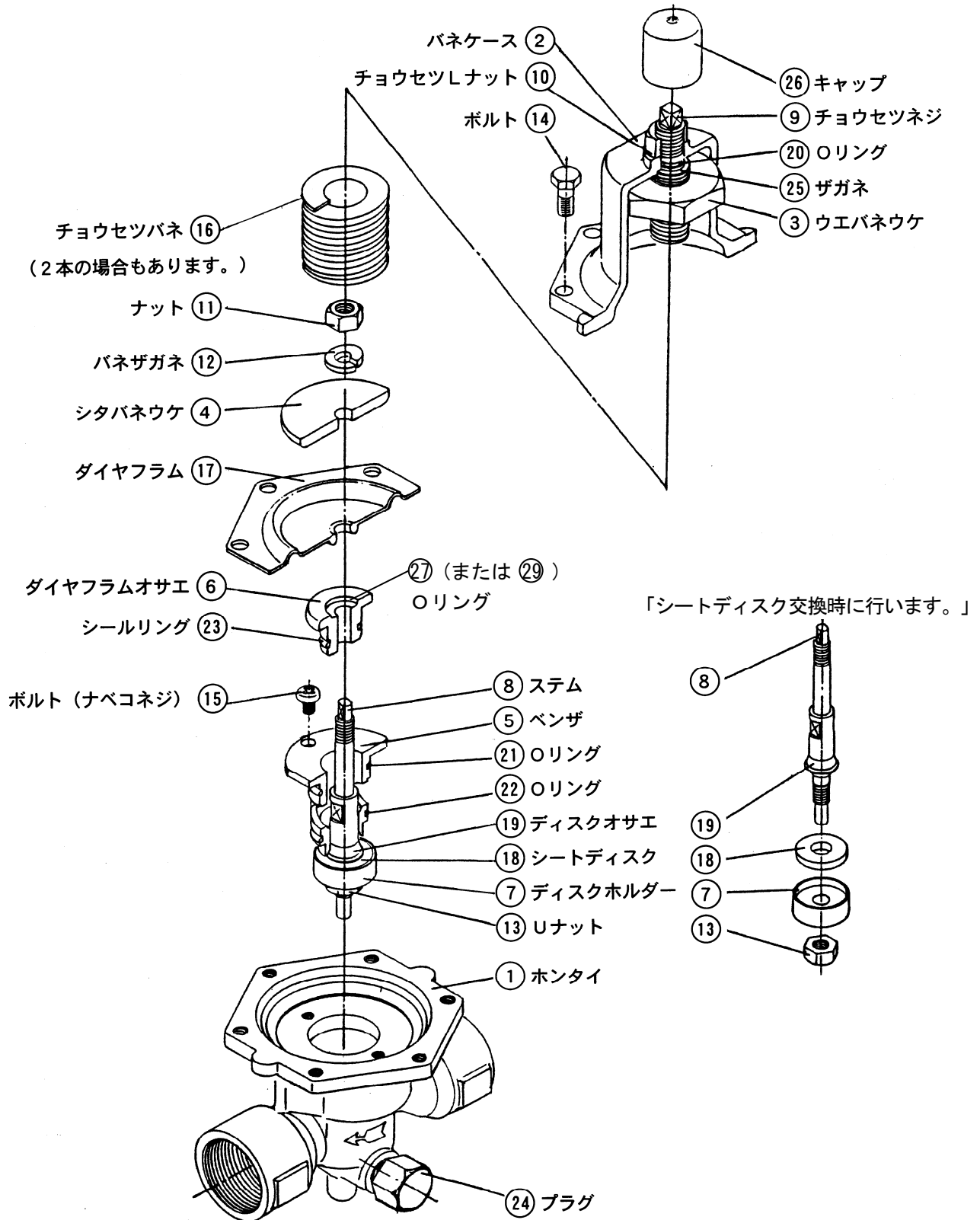
手順	分 解 要 領	
	RD-35N, 35FN, 35, 35F型 RD-36N, 36FN, 36, 36F型	RD-37, 37F, 38, 38F型
1	キャップ ⑩ を取外し、チョウセツLナット ⑩ を緩めます (左回転)。	キャップ ⑩ を緩めて取外し (左回転)、チョウセツLナット ⑩ を緩めます (左回転)。
2	チョウセツネジ ⑨ を左回転させ、回らなくなるまで緩めます。	チョウセツネジ ⑨ を左回転させ、バネ荷重が零になるまで緩めます。
3	ボルト ⑭ を緩めて取外すと、バネケース ②、チョウセツバネ ⑯ (2本の場合もあります。) が取外せます。 この時、ステム ⑧ を上下させスムーズに動くかを確認します。動きが悪い場合は必ず処置が必要です。「16頁: (2) 2) 手順5」参照	ボルト ⑭ を緩めて取外すと、バネケース ②、ウエバネウケ ③、チョウセツバネ ⑯ (2本の場合もあります。) が取外せま す。 この時、ステム ⑧ を上下させスムーズに動くかを確認します。動きが悪い場合は必ず処置が必要です。「16頁: (2) 2) 手順5」参照
4	ステム ⑧ の先端をスパナで押さえながら、ナット ⑪ を緩めて取外すと、バネザガネ ⑫、シタバネウケ ④、ダイヤフラム ⑰、 Oリング ⑳ (RD-35FN型, 35F型呼び径65~100の場合Oリング ㉑)、ダイヤフラムオサエ ⑥ が取外せます。	ステム ⑧ の先端をスパナで押さえながら、ナット ⑪ を緩めて取外すと、バネザガネ ⑫、シタバネウケ ④、ダイヤフラム ⑰、Oリング ⑳、ダイヤフラムオサエ ⑥ が取外せます。
5	ボルト (ナベコネジ) ⑮ を緩めて取外します。	ボルト (ナベコネジ) ⑮ を緩めて取外します。
6	【呼び径25~50の場合】 ダイヤフラムオサエ ⑥、シタバネウケ ④ を再度、ステム ⑧ に組込み、ナット ⑪ を軽く締付け (手締め程度)、シタバネウケ ④ を両手で引上げ、ベンザ部一式を抜き取ります。 【呼び径65~100の場合】 ベンザ ⑤ の4ヶ所の穴のうち、2ヶ所にネジがありますので、ここにボルト ⑭ をねじ込み、交互に締付け、ベンザ ⑤ を浮き上がらせて抜き取ります。	ダイヤフラムオサエ ⑥、シタバネウケ ④ を再度、ステム ⑧ に組込み、ナット ⑪ を軽く締付け (手締め程度)、シタバネウケ ④ を両手で引上げ、ベンザ部一式を抜き取ります。
7	ステム ⑧ 中央部の面取部にスパナをかけ、Uナット ⑬ を緩めて取外すと、ディスクホルダー ⑦、シートディスク ⑱、ディスクオサエ ⑲ が取外せます。	ステム ⑧ 中央部の面取部にスパナをかけ、Uナット ⑬ を緩めて取外すと、ディスクホルダー ⑦、シートディスク ⑱、ディスクオサエ ⑲ が取外せます。

注記: プラグ ㉒ は取外す必要はありませんので分解しないでください。

分解図

図はRD-35N型, 35NW型, 35型, 35W型, 36N型, 36NW型, 36型, 36W型を示します。

(RD-35FN型, 35FNW型, 35F型, 35FW型, 36FN型, 36FNW型, 36F型, 36FW型は端接続がフランジ形となります。)



※注) 部品名・部品番号は、納入品図面と異なる場合があります。部品交換等の手配の際には、部品名・部品番号は、納入品図面をもとに指示してください。

(2) 各製品の清掃および処置方法

1) 前準備

清掃前に必要な用具をあらかじめ用意します。

用 具	ウエス (柔らかい布など)
	潤滑剤 (シリコングリース)
	研磨布紙 (#500程度、サンドペーパー)
	研磨材 (#1000程度、ラッピングコンパウンド)
	摺合せ定盤

2) 各製品の清掃および処置方法

手順	要 領
1	各部品をウエスで清掃します。
2	ダイヤフラム ⑰ の損傷が激しい場合は、新品と交換します。
3	シールリング ⑳ の損傷が激しい場合は、新品と交換します。 リング ㉑、㉒、㉓ (RD-35FN型, 35F型呼び径65~100の場合リング ㉔) は新品と交換します。
4	シートディスク ⑲ の損傷が激しい場合は、新品と交換します。
5	ダイヤフラムオサエ ⑥ とベンザ ⑤ の動きが悪い場合は、ダイヤフラムオサエ ⑥ の摺動面、ベンザ ⑤ の内面を#500程度の研磨布紙で軽く動くようになるまで研磨します。 この時、シールリング ㉓ を外してから行ってください。 
6	ベンザ ⑤ の当り面 (流体をシールする接触部分) に大きな傷がついている場合は、#1000程度の研磨材で摺合せを行ないます。 

注記：損傷部品の交換の要否が判断できない場合は、(株)ベンに相談ください。

(3) 組立



注意

組立にあたっては、部品などは確実に組付け、ボルトは片締めとならないように対角上に均一に締付けてください。

(15頁 分解図 参照)

手順	要 領	注 記
1	ステム ⑧ にディスクオサエ ⑱、シートディスク ⑲、ディスクホルダー ⑺ を組込み、Uナット ⑬ で締付けます。	
2	ステム ⑧ の下端の摺動部をホンタイ ① の底部の穴に挿入します。	
3	ベンザ ⑤ にOリング ㉑、㉒ を装着し、ホンタイ ① に組込み、ボルト穴をホンタイ ① のネジ穴に合せます。	Oリングにはシリコングリースを塗布します。
4	ボルト (ナベコネジ) ⑮ を締付け、ベンザ ⑤ をホンタイ ① に固定します。	ボルト (ナベコネジ) は片締めとならないよう対角上に均一に締付けます。
5	ダイヤフラムオサエ ⑥ にOリング ㉓ (RD-35FN型, 35F型呼び径65~100の場合Oリング ㉔)、シールリング ㉕ を装着し、ベンザ ⑤ に挿入します。	Oリング、シールリングおよびベンザの摺動部にはシリコングリースを塗布します。
6	ダイヤフラム ⑰、シタバネウケ ④、パネザガネ ⑫ の順にステム ⑧ に組込み、ステム ⑧ の上端の二面部をスパナで押さえながらナット ⑩ を締付けます。	ステムを2~3回上下させ、円滑に動くことを確認します。
7	<p>【RD-35N, 35FN, 35, 35F, 36N, 36FN, 36, 36Fの場合】</p> <p>チョウセツパネ ⑯ をシタバネウケ ④ に乗せ、チョウセツネジ ⑨、チョウセツLナット ⑩、Oリング ㉑、ザガネ ㉖、ウエバネウケ ③ の組込まれたバネケース ② をホンタイ ① に乗せ、ボルト ⑭ で締付けます。</p> <p>【RD-37, 37F, 38, 38Fの場合】</p> <p>チョウセツパネ ⑯ をウエバネウケ ③ の順にシタバネウケ ④ に乗せ、チョウセツネジ ⑨、チョウセツLナット ⑩ の組込まれたバネケース ② をホンタイ ① に乗せ、ボルト ⑭ で締付けます。</p>	ボルトは片締めとならないよう対角上に均一に締付けます。

以上で組立は終了です。組立後は「7頁：(1) 圧力調整」を参照し、圧力調整を実施してください。

製品及び本取扱説明書に関するお問合せは下記へお願いします。

サービスネットワーク

担当部署	サービス区域	
☆東京営業所 横浜出張所	東京、神奈川	品質保証課
☆西関東営業所	神奈川、東京、山梨	
☆東関東営業所	千葉、茨城	
☆北関東営業所	埼玉、栃木	
☆関越営業所 新潟出張所	群馬、長野、新潟	
☆仙台営業所 いわき出張所	宮城、山形、福島	
☆盛岡営業所	岩手、青森、秋田	
☆札幌営業所	北海道	
☆大阪営業所 岡山出張所	大阪、京都、奈良、和歌山、兵庫、岡山、鳥取、滋賀、三重、四国 全域	
☆名古屋営業所 静岡出張所	愛知、岐阜、三重、静岡	
☆金沢営業所	石川、富山、福井	
☆広島営業所	広島、島根、山口	
☆福岡営業所	九州全域、沖縄	

本 社 千146-0095 東京都大田区多摩川 2-2-13
営業本部 TEL03 (3759) 1470

技術部 TEL03 (3759) 0170 FAX03 (3759) 1414

品質保証課 TEL045 (933) 1860

○東日本営業部

☆東京営業所 TEL03 (3759) 0171
横浜出張所 TEL03 (3759) 0171
☆西関東営業所 TEL042 (772) 8531
☆東関東営業所 TEL043 (242) 0171
☆北関東営業所 TEL048 (663) 8141
☆関越営業所 TEL027 (252) 4248
新潟出張所 TEL025 (280) 0978
☆仙台営業所 TEL022 (287) 6211
いわき出張所 TEL0246 (36) 7558
☆盛岡営業所 TEL019 (697) 7651
☆札幌営業所 TEL011 (875) 8007

○西日本営業部

☆大阪営業所 TEL06 (6325) 1501
岡山出張所 TEL086 (902) 3060
☆名古屋営業所 TEL052 (411) 5840
静岡出張所 TEL054 (275) 2705
☆金沢営業所 TEL076 (261) 6989
☆広島営業所 TEL082 (230) 4511
☆福岡営業所 TEL092 (291) 2929

○工場・技術センター

岩手工場 TEL019 (697) 2425
相模原工場 TEL042 (772) 7341
いわき技術センター TEL0246 (36) 7557