

〔 K Y - 6 C N 型 〕 水道法性能基準適合品

K Y - 6 型

ストレーナ

取扱説明書



K Y - 6 型



K Y - 6 C N 型



流れ・ビューティフル

株式
会社



はじめに

この取扱説明書は、KY - 6型, 6CN型ストレーナの取扱方法について記述しています。本製品をご使用の前に熟読の上、正しくお使いください。

この取扱説明書は本製品を設置、および使用される方々のお手元に確実に届くようお取りはからい願います。

製品の危険性についての本文中の用語



警告 : 取扱を誤った場合、使用者が死亡または重傷を負う可能性が想定される場合。



注意 : 取扱を誤った場合、使用者が軽い、若しくは中程度の傷害を負う危険が想定される場合、または物的損害・損壊の発生が想定される場合。

ご使用にあたっての警告・注意事項

本製品のご使用にあたり、人身の安全および製品を正しく使用するために必ずお守りください。



警告

本製品は、重量物ですので、配管取付けなどの際には製品本体を確実に支えるなど注意を払ってください。

製品を落しますと、怪我をする恐れがあります。

本製品を配管取付け後、流体を流す前に、配管末端まで流体が流れても危険のないことを確認してください。

流体が吹出した場合、怪我をしたり、高温流体の場合、やけどをする恐れがあります。製品にはむやみに触れないようにしてください。

高温流体の場合、やけどの恐れがあります。

ネットの清掃にあたっては、一次側の供給弁を止め、製品内の流体を徐々に排出して、圧力が零になっていることを確認すると共に、高温流体の場合は、本体を素手でさわられるまで冷してから行ってください。

流体の吹出しにより、周囲を汚したり、怪我や高温流体の場合はやけどをする恐れがあります。



注意

本製品の分解にあたっては、熟練した専門の方（設備・工事業者の方など）が実施してください。

一般のご使用者は分解しないでください。ネットの清掃および、流体の流れが悪いなどの場合は、設備・工事業者または、当社に処置を依頼してください。

本製品を使用する前に、使用条件と1頁の仕様とを確認してください。使用条件が仕様を満足することを確認の上、製品をご使用ください。

本製品の機能・性能の確認のため、日常点検、定期点検を実施してください。

目次	頁
1. 製品用途、仕様、構造	1
(1) 用途	1
(2) 仕様	1
(3) 構造	2
2. 設置要領	3
(1) 製品質量	3
(2) 要領	3
3. 保守要領	4
(1) 日常点検	4
(2) 定期点検	4
分解・組立要領	5
(1) 分解	5
1) 分解工具および消耗部品	5
2) 分解	6
3) 清掃	6
(2) 組立	6
サービスネットワーク	

1 . 製品用途、仕様、構造

(1) 用途

KY - 6 型 , 6 CN 型ストレーナは主として水・液体用に用いられる Y 形ストレーナで、配管内に混入した塵埃、砂、スケールなどの異物をネットで除去し、配管系の機器などを保護する目的に使用されます。



注意

給水装置に使用する場合は、水道法性能基準適合品の KY - 6 CN 型を使用してください。

(2) 仕様

型 式	KY - 6	KY - 6 CN
製品記号	KY6-G 注1	KY6CN-G2(標準60メッシュ) KY6CN-G 注2
種 類	汎用品	ナイロンコーティング
呼び径	15 ~ 250	15 ~ 150
流体温度	蒸気、気体、液体	水、温水、気体
	給水装置には、KY - 6 CN 型を使用してください。	
適用圧力	1.0 MP a 以下	
流体温度	184 以下 注3	60 以下
端接続	JIS 10K RF フランジ	
材 質	本体 (FC)、ネット (SUS)	
ネット (網 目)	60メッシュ：標準 注2	
耐圧試験	水圧にて 1.75 MP a	
塗装または コーティング 塗膜	内面：防錆油 外面：シルバー	本体・キャップ (カバー) : 内外面共ナイロン11コーティング 0.3 mm 以上 (白色)

注 1 : には、網目の記号が入ります。

1:40メッシュ, 2:60メッシュ(標準), 3:80メッシュ, 4:100メッシュ, P:パンチ穴の記号が入ります。

注 2 : 40, 80, 100メッシュのものもあります。

注 3 : 流体温度は 220 以下用も製作しています。

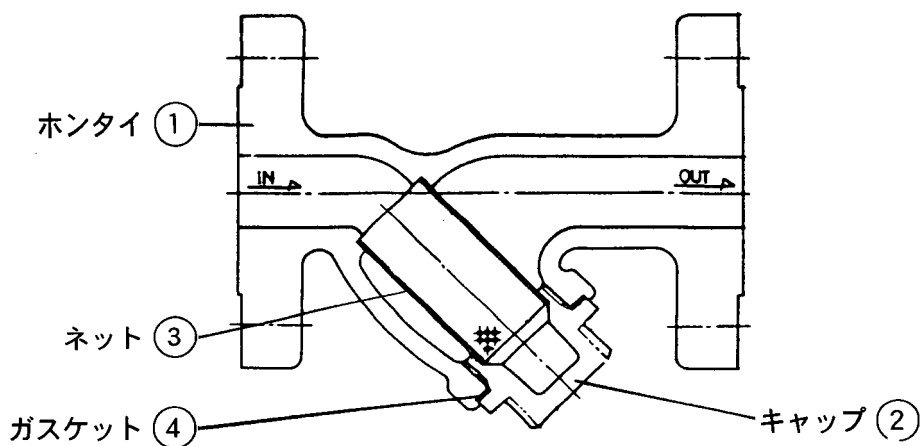


注意

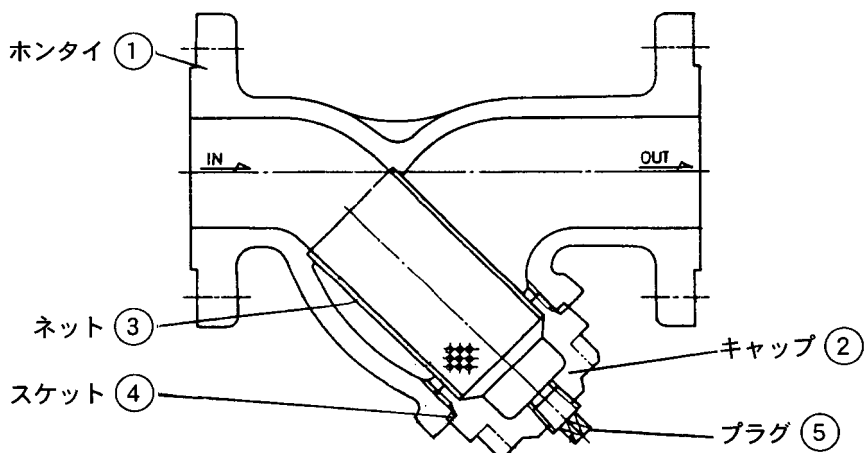
- 1 . 上記仕様が使用条件を満足することを確認してください。
- 2 . 上記の仕様を超えての使用はできません。

(3) 構造

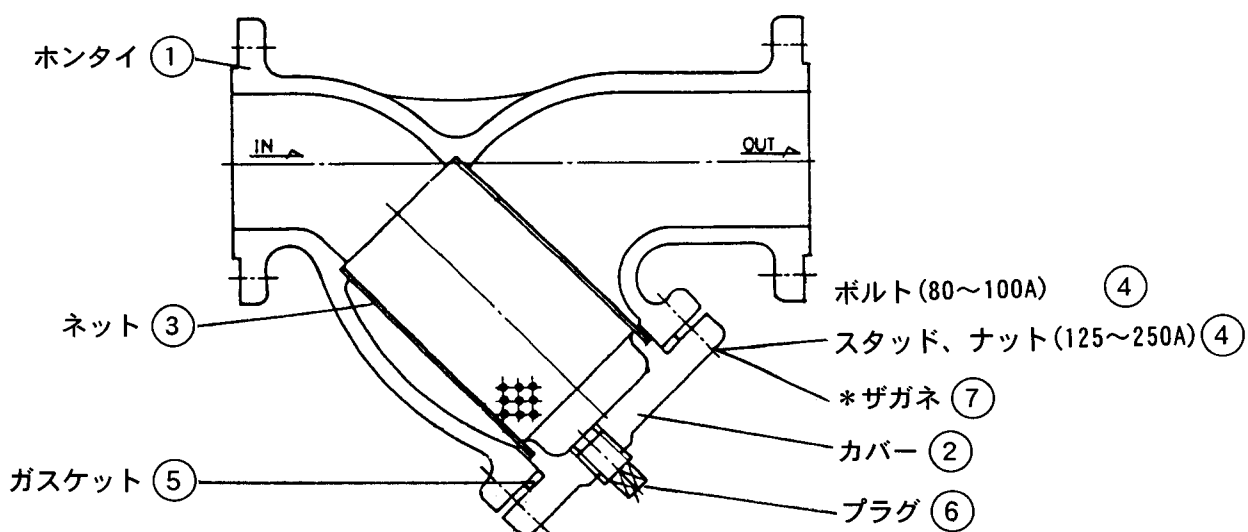
呼び径 15 ~ 40 A



呼び径 50 ~ 65 A



呼び径 80 ~ 250 A



*印のザガネ はKY - 6CN型の場合に使用します。

注) 部品名・部品番号は、納入品図面と異なる場合があります。部品交換等の手配の際には、部品名・部品番号は、納入品図面をもとに指示してください。

2. 設置要領



警告

本製品は、重量物ですので、配管取付などの際には製品本体を確実に支えるなど注意を払ってください。

製品を落しますと、怪我をする恐れがあります。

(1) 製品質量

(kg)

呼び径	15	20	25	32	40	50	65	80
質量	2.0	3.0	4.0	5.5	6.5	9.0	13	20
呼び径	100	125	150	200	250			
質量	32	55	75	130	220			

(2) 要領



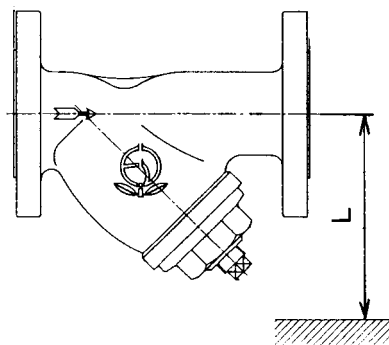
注意

1. 輸送中などに製品への異物混入を避けるため、入口・出口にキャップ、あるいはシール蓋をしてあるものについては、それらを外してから取付けてください。
2. 製品を配管に接続する際には、製品の流れ方向を示す矢印と流体の流れ方向を合わせ、取付けてください。
誤った取付けをした場合、製品の機能を発揮できません。
3. 製品には、配管の荷重や無理な力・曲げ、および振動がかからないよう配管の固定や支持をしてください。
配管の固定や支持をしない場合、製品の損傷の原因となります。
4. 凍結の恐れのある場合は、水抜きや保温などをしてください。
凍結による破損の恐れがあります。
KY-6CN型で外気との温度差が40以上ある場合には必ずストレーナを保温してください。

1) 分解点検のため、ストレーナの上下の空間は、下表の寸法以上確保してください。

(mm)

呼び径	15	20	25	32	40	50	65	80	100	125	150	200	250
L	360	370	380	400	420	430	460	700	750	800	840	950	1010



L : ネット取出しスペース

2) 凍結が予想される場合、またはKY-6CN型で外気との温度差が40以上ある場合には必ずストレーナを保温してください。

3 . 保守要領



警告

ネットの清掃にあたっては、一次側の供給弁を止め、製品内の流体を徐々に排出して、圧力が零になっていることを確認すると共に、高温流体の場合は、本体を素手でさわられるまで冷してから行ってください。

流体の吹出しにより、周囲を汚したり、怪我や高温流体の場合はやけどをする恐れがあります。



注意

- 1 . 本製品の機能・性能の確認のため、日常点検、定期点検を実施してください。
- 2 . 本製品の分解にあたっては、熟練した専門の方（設備・工事業者の方など）が実施してください。
一般のご使用者は分解しないでください。ネットの目詰まりや異常がある場合は、設備・工事業者または、当社に処置を依頼してください。
- 3 . ネットが目詰まりすると、流量不足や圧力降下などの不具合が発生しますので、入口と出口の圧力差が0 . 1 MP a位になったらネットの清掃が必要です。

(1) 日常点検

点 検 項 目	処 置
流量の出具合 (二次側圧力の降下)	目安として差圧(圧損)が0 . 1 MP a以下であること。「分解・組立要領」参照
カバーまたはキャップ締付け部からの外部漏れの有無	キャップまたはボルト・ナットの増締め、またはガスケットの交換。 「分解・組立要領」参照

(2) 定期点検

本製品の機能・性能を維持するため、定期的に分解点検を実施してください。

点 検 周 期	1 回 / 年
主 な 点 検 項 目	ネットの目詰まり。 カバーまたはキャップ締付け部からの外部漏れの有無。

分解・組立要領

(1) 分解



警告

1. 本製品の分解にあたっては、一次側の供給弁を止め、製品内の流体を徐々に排出して、圧力が零になっていることを確認すると共に、高温流体の場合は、本体を素手でさわられるまで冷してから行ってください。
流体の吹出しにより、周囲を汚したり、怪我や高温流体の場合はやけどをする恐れがあります。
2. キャップまたはカバーを外す際は、呼び径が大きいものは重量物ですので、注意してください。
落下させたりしますと、怪我をするなど危険です。



注意

本製品の分解にあたっては、熟練した専門の方（設備・工事業者の方など）が実施してください。
一般のご使用者は分解しないでください。

1) 分解工具および消耗部品

分解前に必要な工具、消耗部品などあらかじめ用意します。

工具名称	呼 び	ストレナ 呼び径	工具使用箇所
メガネレンチ またはスパナ	2 4	1 5	キャップ
	2 7	2 0	
	3 0	2 5	
	3 6	3 2	
	4 1	4 0	
	5 5	5 0	
	5 5	6 5	
スパナ	1 9	8 0	ボルト
		1 0 0	
		1 2 5	
	2 4	1 5 0	スタッド、ナット
	3 0	2 0 0 , 2 5 0	
用 具	ウエス（柔らかい布など）、ワイヤーブラシ（軟らかい物）		

消耗部品

呼び径	消耗部品	部品番号	要求先
1 5 ~ 6 5	ガスケット		株ベン
8 0 ~ 2 5 0	ガスケット		

2) 分解



警告

キャップまたはカバーを外す際は、呼び径が大きいものは重量物ですので、注意してください。
落下させたりしますと、怪我をするなど危険です。

(2頁 構造図 参照)

手順	分解要領	
	呼び径 15~65	呼び径 80~250
1	キャップ を緩めて、ガスケット を取外します。	ナット を緩めてカバー、ガスケット を取外します。
2	ホンタイ 側からネット を取外します。	ホンタイ 側からネット を取外します。

3) 清掃

手順	要領	
	呼び径 15~65	呼び径 80~250
1	各部品をウエスで清掃します。	
2	ガスケット は新品と交換します。	ガスケット は新品と交換します。
3	ネット が変形している場合は、新品と交換します。	
4	ネット に付着している塵埃、砂、スケールなどを網を傷つけないように軟らかいブラシなどで落とし、洗浄します。	

(2) 組立



警告

キャップまたはカバーを組付ける際は、呼び径が大きいものは重量物ですので、注意してください。

落下させたりしますと、怪我をするなど危険です。



注意

組立にあたっては、部品などは確実に組付け、スタッド、ナット、ボルトは片締めとならないように対角上に均一に締付けてください。

組立は、分解と逆の手順で行います。

(2頁 構造図 参照)

手順	要領	
	呼び径 15~65	呼び径 80~250
1	損傷の激しい部品は、新品と交換します。	
2	ネット、ガスケット をキャップ に装着し、ホンタイ に締付けます。	ネット、ガスケット をカバー に装着し、ホンタイ に組込み、ボルト・ナット にて締付けます。

以上で組立は終了です。

製品及び本取扱説明書に関するお問合せは下記へお願いします。

サービスネットワーク

担当部署	サービス区域	
☆東京営業所 横浜出張所	東京、神奈川	品質保証課
☆西関東営業所	神奈川、東京、山梨	
☆東関東営業所	千葉、茨城	
☆北関東営業所	埼玉、栃木	
☆関越営業所 新潟出張所	群馬、長野、新潟	
☆仙台営業所 いわき出張所	宮城、山形、福島	
☆盛岡営業所	岩手、青森、秋田	
☆札幌営業所	北海道	
☆大阪営業所 岡山出張所	大阪、京都、奈良、和歌山、兵庫、岡山、鳥取、滋賀、三重、四国 全域	
☆名古屋営業所 静岡出張所	愛知、岐阜、三重、静岡	
☆金沢営業所	石川、富山、福井	
☆広島営業所	広島、島根、山口	
☆福岡営業所	九州全域、沖縄	

本 社 千146-0095 東京都大田区多摩川 2-2-13
営業本部 TEL03 (3759) 1470

技術部 TEL03 (3759) 0170 FAX03 (3759) 1414

品質保証課 TEL045 (933) 1860

○東日本営業部

☆東京営業所 TEL03 (3759) 0171
横浜出張所 TEL03 (3759) 0171
☆西関東営業所 TEL042 (772) 8531
☆東関東営業所 TEL043 (242) 0171
☆北関東営業所 TEL048 (663) 8141
☆関越営業所 TEL027 (252) 4248
新潟出張所 TEL025 (280) 0978
☆仙台営業所 TEL022 (287) 6211
いわき出張所 TEL0246 (36) 7558
☆盛岡営業所 TEL019 (697) 7651
☆札幌営業所 TEL011 (875) 8007

○西日本営業部

☆大阪営業所 TEL06 (6325) 1501
岡山出張所 TEL086 (902) 3060
☆名古屋営業所 TEL052 (411) 5840
静岡出張所 TEL054 (275) 2705
☆金沢営業所 TEL076 (261) 6989
☆広島営業所 TEL082 (230) 4511
☆福岡営業所 TEL092 (291) 2929

○工場・技術センター

岩手工場 TEL019 (697) 2425
相模原工場 TEL042 (772) 7341
いわき技術センター TEL0246 (36) 7557