

心く太郎

SL-39FV, 40FV型
安全逃し弁
製品記号

SL39FV-D□	SL40FV-D□
-----------	-----------

※□には、種類により表示の記号が入ります。

取扱説明書



SL-39FV型



SL-40FV型



流れ・ビューティフル

株式
会社



はじめに

この取扱説明書は、「ふく太郎」SL-39FV型、40FV型安全逃し弁（揚程式）の取扱方法について記述しています。本製品をご使用の前に熟読の上、正しくお使いください。

この取扱説明書は本製品を設置、および使用される方々のお手元に確実に届くようお取りはからい願います。

製品の危険性についての本文中の用語



警告 : 取扱を誤った場合、使用者が死亡または重傷を負う可能性が想定される場合。



注意 : 取扱を誤った場合、使用者が軽い、若しくは中程度の傷害を負う危険が想定される場合、または物的損害・損壊の発生が想定される場合。

ご使用にあたっての警告・注意事項

本製品のご使用にあたり、人身の安全および製品を正しく使用するために必ずお守りください。



警告

- 本製品は、重量物ですので配管に取付けの際には製品本体を確実に支えるなど注意を払ってください。
※製品を落としますと、怪我をする恐れがあります。
- 本製品の出口側には吹出し管を接続し、吹出し管は流体が吹出しても安全な場所へ導いてください。
※安全が確保できない場合、流体の吹出しにより怪我をする恐れがあります。また、有害ガス、可燃性ガスなどの場合、酸欠、爆発、腐食などの事故の原因となります。
- 本製品の作動確認を行なう場合は、吹出し管出口の前に立たないでください。また、のぞき込んだり、手を出したりしないでください。
※流体の吹出しにより怪我をする恐れがあります。
- 製品にはむやみに触れないようにしてください。
※高温流体の場合、やけどの恐れがあります。
- 本製品の分解にあたっては、流体の供給弁を止め、配管、機器内の圧力が零になっていることを確認すると共に、高温流体の場合は、本体を素手でさわられるまで冷やしてから行ってください。
※流体の吹出しにより、周囲を汚したり、怪我や高温流体の場合はやけどをする恐れがあります。



注意

- 本製品の分解にあたっては、熟練した専門の方（設備・工事業者の方など）が実施してください。一般のご使用者は分解しないでください。設定圧力で吹出さない、設定圧力より低い圧力で吹出すなどの異常がある場合は、設備・工事業者または、当社に処置を依頼してください。
- 本製品を使用する前に製品についている銘板の表示、および1頁の仕様とを確認してください。使用条件が仕様を満足することを確認の上、製品をご使用ください。
- 本製品の取付け場所が、流体の吹出しにより警報器などが作動したりする恐れがある場所や、周辺の機器などを汚す恐れのある場合は、吹出し管を屋外に導いてください。
- 本製品の機能・性能の確認のため、日常点検、定期点検を実施してください。

目次	頁
1. 製品用途、仕様、構造、作動	1
(1) 用途	1
(2) 仕様	1
(3) 構造	2
(4) 作動	2
2. 設置要領	3
(1) 製品質量	3
(2) 配管例略図および使用例	3
(3) 要領	3
3. 作動確認	5
(1) 作動確認方法	5
[設定圧力の調整]	6
4. 保守要領	7
(1) 日常点検	7
(2) 作動点検	8
(3) 定期点検	8
(4) 故障の原因と処置	8
5. 廃却	9
○用語の説明	10
○サービスネットワーク	

———— ※「分解・組立要領」が必要な場合には、ご請求ください。 ————

目次	頁
1. 製品用途、仕様、構造、作動	1
(1) 用途	1
(2) 仕様	1
(3) 構造	2
(4) 作動	2
2. 設置要領	3
(1) 製品質量	3
(2) 配管例略図および使用例	3
(3) 要領	3
3. 作動確認	5
(1) 作動確認方法	5
[設定圧力の調整]	6
4. 保守要領	7
(1) 日常点検	7
(2) 作動点検	8
(3) 定期点検	8
(4) 故障の原因と処置	8
5. 廃却	9
○用語の説明	10
○分解・組立要領	11
(1) 分解	11
1) 分解工具および消耗部品	11
2) 分解	12
(2) 各部品の清掃および処置方法	14
1) 前準備	14
2) 各部品の清掃および処置方法	14
(3) 組立	15
○サービスネットワーク	

1. 製品用途、仕様、構造、作動

(1) 用途

「ふく太郎」SL-39FV型、40FV型安全逃し弁（揚程式）は、気体および液体用に共用でき、圧力容器、配管、減圧弁の二次側、冷温水機器などに設置され、これらの異常な圧力上昇による事故を未然に防止する用途に使用されます。

(2) 仕様

★型式	SL-39FV		SL-40FV				
製品記号	SL39FV-D□ ^注		SL40FV-D□ ^注				
キャップ形式	密閉レバー付		レバー無				
★呼び径	15 ~ 50						
適用流体	空気・気体・液体						
圧力調整範囲	1:0.05~0.1MPa, 2:0.1~0.2MPa, 3:0.2~0.5MPa, 4:0.5~1.0MPa						
☆流体温度	120℃以下						
リフト	呼び径	15	20	25	32	40	50
	リフト (mm)	0.43	0.51	0.63	0.87	1.09	1.38
☆適用粘度	800cSt以下						
端接続	ルーズフランジ JIS 10K						
材 質	本体(弁座)	SUS304					
	バネケース	SCS13					
	弁体	SCS13					
	調節バネ	SUS304-WPB					
本体耐圧試験	水圧にて2.0MPa						

注：□には、圧力調整範囲にあるバネ区分の記号が入ります。



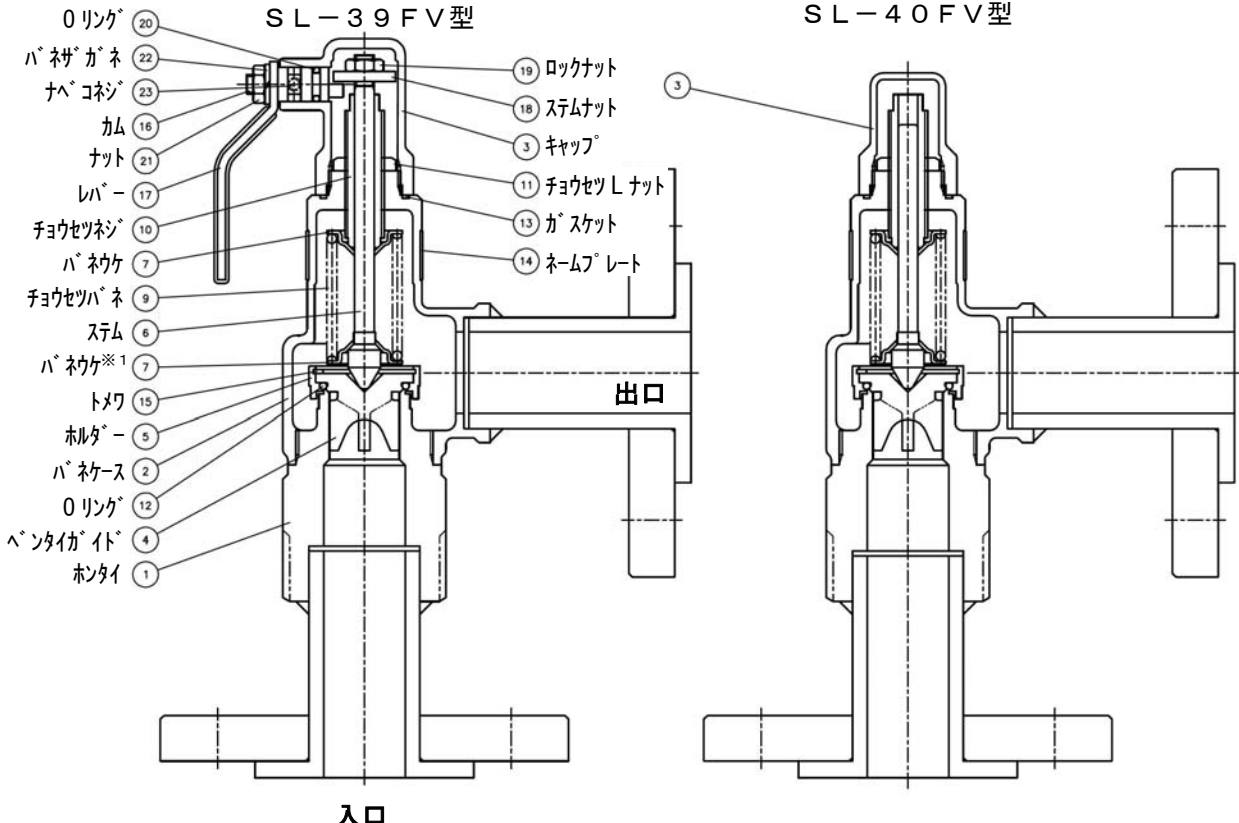
注意

- 製品についている銘板表示内容と注文された型式の上記仕様 ★ 部分および「設定圧力」を確認してください。
- 上記仕様の ☆ 部分が使用条件を満足することを確認してください。
- 上記仕様を超えての使用はできません。

銘板



(3) 構造



※1 50Aのみ「シタバネウケ ⑧」

※注) 部品名・部品番号は、納入品図面と異なる場合があります。部品交換等の手配の際には、部品名・部品番号は、納入品図面をもとに指示してください。

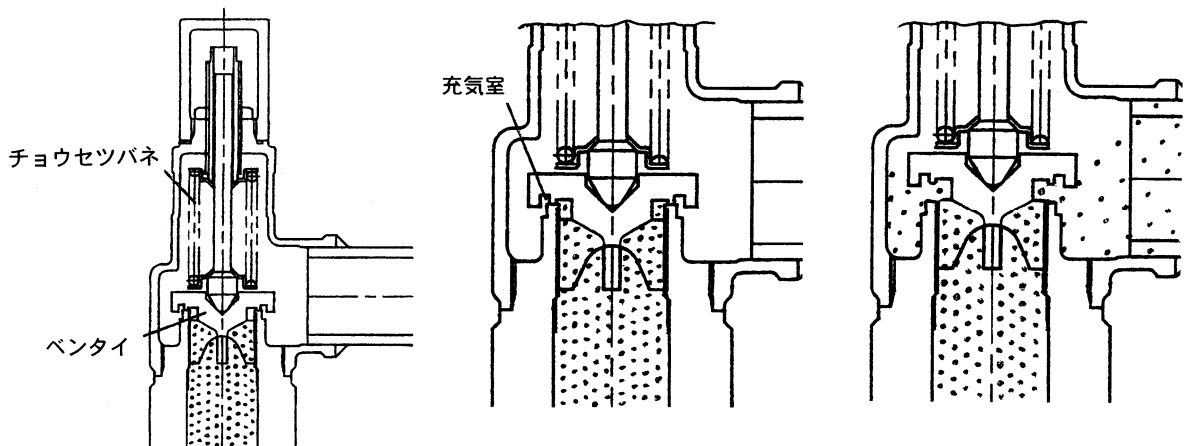
機能については「次項：(4) 作動」を参照してください。

(4) 作動

図1 弁閉

図2 吹始め

図3 全開(→弁閉)



内圧が設定圧力よりも低い場合は、内圧による荷重よりもチョウセツバネ荷重が強いためにベンタイは閉止しています。

内圧が上昇して設定圧力に達するとベンタイ当り面の気密が保持できなくなり流体は漏洩をはじめ、ベンタイに設けられた充気室に蓄積されます。

充気室に蓄積された流体は上向きの力を増大させますのでベンタイは勢いよく開き流体を放出します。流体の放出により内圧が降下するとベンタイは速やかに閉止します。

2. 設置要領



警告

本製品は、重量物ですので配管に取付けの際には製品本体を確実に支えるなど注意を払ってください。

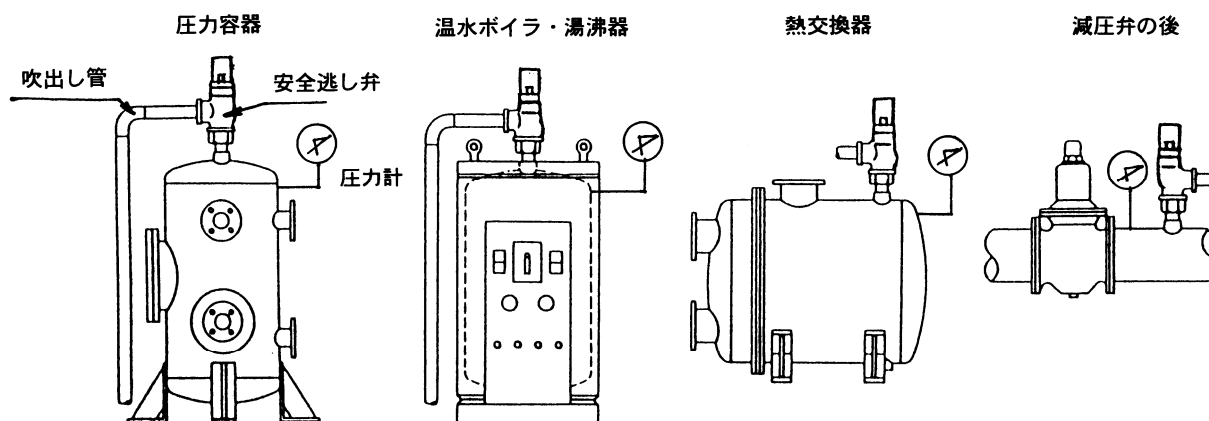
※製品を落としますと、怪我をする恐れがあります。

(1) 製品質量

呼び径	15A	20A	25A	32A	40A	50A
SL-39FV型	2.2	2.6	4.1	5.6	6.6	9.2
SL-40FV型	2.1	2.5	4.0	5.5	6.5	9.0

(kg)

(2) 配管例略図および使用例



(3) 要領



警告

本製品の出口側には吹出し管を接続し、吹出し管は流体が吹出しても安全な場所へ導いてください。

※安全が確保できない場合、流体の吹出しにより怪我をする恐れがあります。また、有害ガス、可燃性ガスなどの場合、酸欠、爆発、腐食などの事故の原因となります。



注意

●製品の取付台は、吹出しにより反動力を受けますので、この反動による圧縮、せん断、曲げ応力に対し十分な強度、剛性を持たせてください。

●製品の出口側の吹出し管は、固定や支持をし、弁に不当な応力（熱応力を含む）が生じないようにしてください。

※吹出し管の固定や支持をしない場合、製品の損傷や作動不良などの原因となります。

●製品の取付台、および吹出し管の内径は、それぞれ入口径、出口径以上としてください。

※所定の吹出し量が満足できない、または作動不良などの原因となります。

- 製品の取付け場所が、流体の吹出しにより警報器などが作動したりする恐れがある場所や、周辺の機器などを汚す恐れのある場合は、吹出し管を屋外に導いてください。
- 吹出し管にドレン、雨水などが溜まる恐れのある場合には、それらを全部抜き得る位置にドレン抜きを設け、排水溝まで導いてください。
※吹出し管にドレン、雨水が滞留すると錆の発生などによる作動不良の原因となります。
- 製品を取付ける前に、配管、機器内のスケール、塵埃などの除去を充分に行ってください。
※除去が不十分な場合、異物の混入により、弁座漏れ、作動不良などの原因となります。
- 輸送中などに製品への異物混入を避けるため、入口、出口にキャップをしてあるものについては、それらを外してから取付けてください。
- 配管接続に使用するシールテープ・液状シール剤など、配管内に異物が入らないように注意してください。
※異物の混入により、弁座漏れ、作動不良などの原因となります。
- 製品を接続する際には、入口、出口を間違えないよう、また、取付姿勢は垂直に取付けてください。
※誤った取付けをした場合、製品の機能を発揮できません。

1) 取付台の設置

本弁の取付台（管）はできるだけ短くし、圧力損失を小さくします。

- 2) 本弁は容易に点検できる位置に取付け、振動、腐食などによって本弁の機能が阻害される恐れのある場所は避けてください。

3) 吹出し管の取付け

吹出し管の長さはできるだけ短くし、かつ、曲りを少なくしてください。

- 4) 配管・機器の耐圧試験を行なう場合は、本弁を取外して取付台（管）に蓋をして行ってください。

3. 作動確認



警告

- 本製品の作動確認を行なう場合は、吹出し管出口の前に立たないでください。また、のぞき込んだり、手を出したりしないでください。
※流体の吹出しにより怪我をする恐れがあります。
- 本製品の作動確認を行なう場合は、キャップを取付け、SL-39FV型は更にレバー部分を組み込み、ナベコネジで固定してから行ってください。
※チョウセツネジ部分からの、流体の吹出しにより、怪我をする恐れがあります。
- 製品にはむやみに触れないようにしてください。
※高温流体の場合、やけどの恐れがあります。



注意

- 設定圧力の調整（変更）は行なわないでください。
※万一、調整が必要な場合は、熟練した専門の方（設備、工事業者の方など）が実施してください。

（１）作動確認方法

本弁は、機器などに取付けした状態で、所定の設定圧力に昇圧すれば作動します。

作動確認時には機器などの圧力を本弁の設定圧力まで上昇させ、

流体「水、液体」の場合：流体の吹始め（流れ始め）

流体「空気、気体」の場合：流体の吹始め（吹出し管出口に石鹼膜を張り膨らみ始めや、吹始め音など）

を圧力計を見ながら確認することで、設定圧力の確認ができます。

作動確認時の不具合に対する処置。

不 具 合	処 置
設定圧力のくるい	「次頁：[設定圧力の調整]」参照
概ね設定圧力×80%以下での弁座漏れ [※]	「8頁：（４）故障の原因と処置」参照
本体取付け部からの漏れ	増締め

注：設定圧力ごとの吹下り圧力についてはお問い合わせください。

[設定圧力の調整]



警告

配管、機器内の圧力が設定圧力に接近している場合、チョウセツネジをわずかに回す（左回転）と作動します。配管、機器内の圧力を十分に下げてから調整を行なってください。チョウセツネジは1/4回転程度を目安に回転させ、その都度キャップを取付け、SL-39FV型は更にレバー部分を組込み、ナベコネジで固定してから作動確認を行なってください。万一、チョウセツネジを回転している時に本弁が吹始めた際は、本弁より離れてください。

※チョウセツネジ部分からの流体の吹出しにより、怪我をする恐れがあります。



注意

設定圧力の調整（変更）は、熟練した専門の方（設備、工事業者の方など）が実施してください。

一般のご使用者は設定圧力の調整（変更）は行なわないでください。設定圧力の調整（変更）を行なう場合は設備、工事業者、または当社に処置を依頼してください。

圧力調整に必要な工具などをあらかじめ用意します。

工具名称	呼び	安全逃し弁 呼び径	工具使用箇所	部品番号
スパナ	7	15～40	チョウセツネジ	⑩
	18	〃	チョウセツLナット	⑪
	30	〃	キャップ	③
	13	50	チョウセツネジ	⑩
	24	〃	チョウセツLナット	⑪
モンキレンチ		〃	キャップ	③
十字ねじ回し		15～50	ナベコネジ (SL-39FV型)	⑳

設定圧力の調整が必要な場合は、次表の手順で行ってください。

尚、組込まれたバネには圧力調整範囲があります。圧力調整範囲は「1頁：(2)仕様」を参照してください。

「2頁：(3)構造」参照

手順	要領
1	ナベコネジ ⑳ を緩めて取外し、レバー部分をキャップ ③ より引抜きます。 (SL-40FV型はこの手順は不要です。)
2	キャップ ③ を緩めて取外し（左回転）、チョウセツLナット ⑪ を緩めます（左回転）。
3	設定圧力を上げる時は、チョウセツネジ ⑩ を右回転。設定圧力を下げる場合は、チョウセツネジ ⑩ を左回転させます。
4	チョウセツネジ ⑩ は1/4回転程度を目安に回転させ、その都度キャップ ③ を取付け (SL-39FV型は更にレバー部分を組込みナベコネジ ⑳ で固定する。)、作動確認を行ないます。
5	所定の圧力に調整した後、チョウセツLナット ⑪ を締付け（右回転）、キャップ ③ をねじ込み締付けます（右回転）。 (SL-39FV型はレバー部分をキャップ ③ に組込み、ナベコネジ ⑳ をキャップ ③ にねじ込み締付けます。) その後2～3回作動を繰返し、作動および設定圧力の確認をします。

4. 保守要領

一般のご使用者への注意



注意

本製品は圧力調整されていますので、分解しないでください。

設定圧力で吹出さない、設定圧より低い圧力で吹出す、弁座漏れなどの異常がある場合は設備、工事業者、または当社に処置を依頼してください。



警告

●本製品の作動確認を行なう場合は、吹出し管出口の前に立たないでください。また、のぞき込んだり、手を出したりしないでください。

※流体の吹出しにより怪我をする恐れがあります。

●本製品の分解にあたっては、流体の供給弁を止め、配管、機器内の圧力が零になっていることを確認すると共に、高温流体の場合は、製品を素手でさわられるまで冷やしてから行ってください。

※流体の吹出しにより、周囲を汚したり、怪我や高温流体の場合はやけどをする恐れがあります。

●製品にはむやみに触れないようにしてください。

※高温流体の場合、やけどの恐れがあります。

●高温流体に使用している場合でレバー操作をする時には、手袋などをして行なってください。

※やけどの恐れがあります。



注意

●本製品の機能・性能の確認のため、日常点検、定期点検を実施してください。

●長期間運転休止後の再運転時には、機能・性能を確認するため、作動点検を実施してください。

(1) 日常点検

1) 設定圧力で吹出さない、設定圧より低い圧力で吹出す、弁座漏れなどの異常の場合は、「次頁：(4) 故障の原因と処置」を参照し処置します。

一般のご使用者は流体の供給弁を止め、設備、工事業者または当社に修理を依頼してください。

2) 減圧弁の後に本製品が設置されている場合、減圧弁の故障により圧力が上昇し本弁が作動して流体が吹出します。この場合、減圧弁の修理が必要です。

一般のご使用者は流体の供給弁を止め、設備、工事業者または当社に減圧弁の修理を依頼してください。

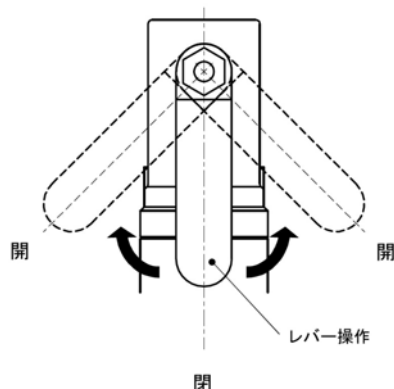
(2) 作動点検

- ・ 時期：1回/月
- ・ 本弁を作動させ、設定圧力で流体が吹出すことを確認してください。



注意

レバー操作によって弁を作動させる時は、装置の圧力を設定圧力の75%以上に上げて行ってください。



(3) 定期点検



注意

各種法規に基づく自主検査を行なってください。一般のご使用者は、設備、工事業者に依頼して行なってください。

本弁の機能・性能を維持するために、定期的に分解点検を実施してください。

点検周期	各種法規に基づく周期、または1年
主な点検項目	①ベンタイおよびホンタイの当り面の損傷 ②ベンタイの動き

(4) 故障の原因と処置

故障の状態、原因を確認し、処置を行ないます。

故障状態	原因	処置
設定圧力より低い圧力で吹出す。	圧力計がくるっている。	圧力計を校正または交換する。
	設定圧力のくるい。	設定圧力を調整する。
設定圧力に達しても吹出さない。	圧力計がくるっている。	圧力計を校正または交換する。
	設定圧力のくるい。	設定圧力を調整する。
	ベンタイガイド④、ホンタイ①の摺動部が円滑に動かない。	「分解・組立要領」参照
ベンタイ、ホンタイの当り面からの漏れ。 ・概ね設定圧力×80%以下での弁座漏れ。 ・吹出し、止まらない。	ベンタイガイド④、ホンタイ①の当り面にゴミ、スケールが噛み込む。	「分解・組立要領」参照
	ベンタイガイド④、ホンタイ①の摺動部が円滑に動かない。	
	減圧弁の二次側に設置されている場合、減圧弁の故障。	減圧弁の修理を行なう。
作動不良(チャタリングなど)		当社に相談してください。

5. 廃却

SL-39FV型, 40FV型安全逃し弁を廃却する際は、チョウセツネジ ⑩ を左回転させバネ荷重が零の状態となるまで緩めてください。

次の手順参照

手順	要領
1	ナベコネジ ⑨ を緩めて取外し、レバー部分をキャップ ③ より引抜きます。 (SL-40FV型はこの手順は不要です。)
2	キャップ ③ を緩めて取外し(左回転)、チョウセツLナット ⑪ を緩めます(左回転)。
3	チョウセツネジ ⑩ を左回転させバネ荷重を零の状態にします。

用語の説明

用語		定義
名称	安全逃し弁	弁の入口側の圧力が上昇して、あらかじめ定められた圧力になった時、自動的に弁体が開き、圧力が所定の値に降下すれば、再び弁体が開く機能をもつバルブ。 備考：主として圧力容器および配管系統に使用され、用途によって蒸気、ガスおよび液体にも使用される。
仕様	設定圧力 吹始め圧力 (空気、水用)	入口側の圧力が増加して、出口側で流体の微量な流出が検知される時の入口側の圧力。設定圧力として銘板に表示される圧力。
	吹下り圧力	吹出し圧力と吹止り圧力との差、または吹始め圧力と吹止り圧力との差。
	吹止り圧力	入口側の圧力が減少して弁体が開き、すなわちリフトが零となった時の入口側の圧力。
	本体耐圧	本体に水圧を加え、破壊、亀裂、にじみなどの欠陥が生じない圧力の最大値。

分解・組立要領

(1) 分解



警告

本製品の分解にあたっては、流体の供給弁を止め、配管、機器内の圧力が零になっていることを確認すると共に、高温流体の場合は、製品を素手でさわられるまで冷やしてから行ってください。

※流体の吹出しにより、周囲を汚したり、怪我や高温流体の場合はやけどをする恐れがあります。



注意

●本製品の分解にあたっては、熟練した専門の方（設備・工事業者の方など）が実施してください。

一般のご使用者は分解しないでください。

●分解時に、部品を落下させないように注意してください。また、分解部品は柔らかい布などの上に置き、傷をつけないようにしてください。

1) 分解工具および消耗部品

分解前に必要な工具、消耗部品などあらかじめ用意します。

工具名称	呼び	安全逃し弁 呼び径	工具使用箇所	部品番号
モンキレンチまたは、 パイプレンチ		15～50	ホントイ	①
		50	キャップ	③
スパナ	7	15～40	チョウセットネジ	⑩
	18	〃	チョウセットLナット	⑪
	30	〃	キャップ	③
	13	50	チョウセットネジ	⑩
	24	〃	チョウセットLナット	⑪
十字ねじ回し		15～50	ナベコネジ (SL-39FV型)	⑳
プライヤー		〃	ステムナット (SL-39FV型)	⑱
万力			バネケース	②
フランジ付短管				
スナップリング プライヤー		15～50	トメワ	⑭

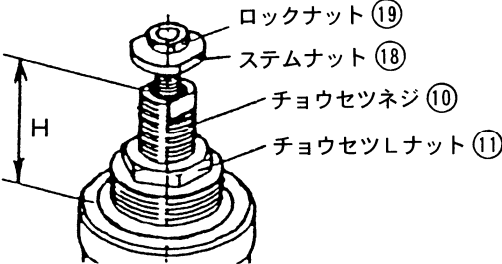
消耗部品

部品名	部品番号	交換時期	要求先
ガasket	⑬	定期点検時	(株)ベン
Oリング	⑫	〃	〃
Oリング (SL-39FV型)	⑳	〃	〃

2) 分解

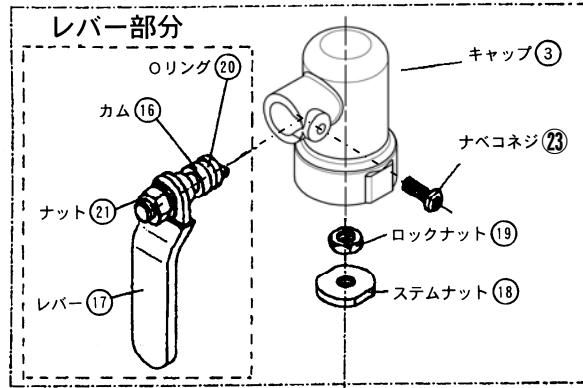
次の手順で分解します。

(13頁 分解図 参照)

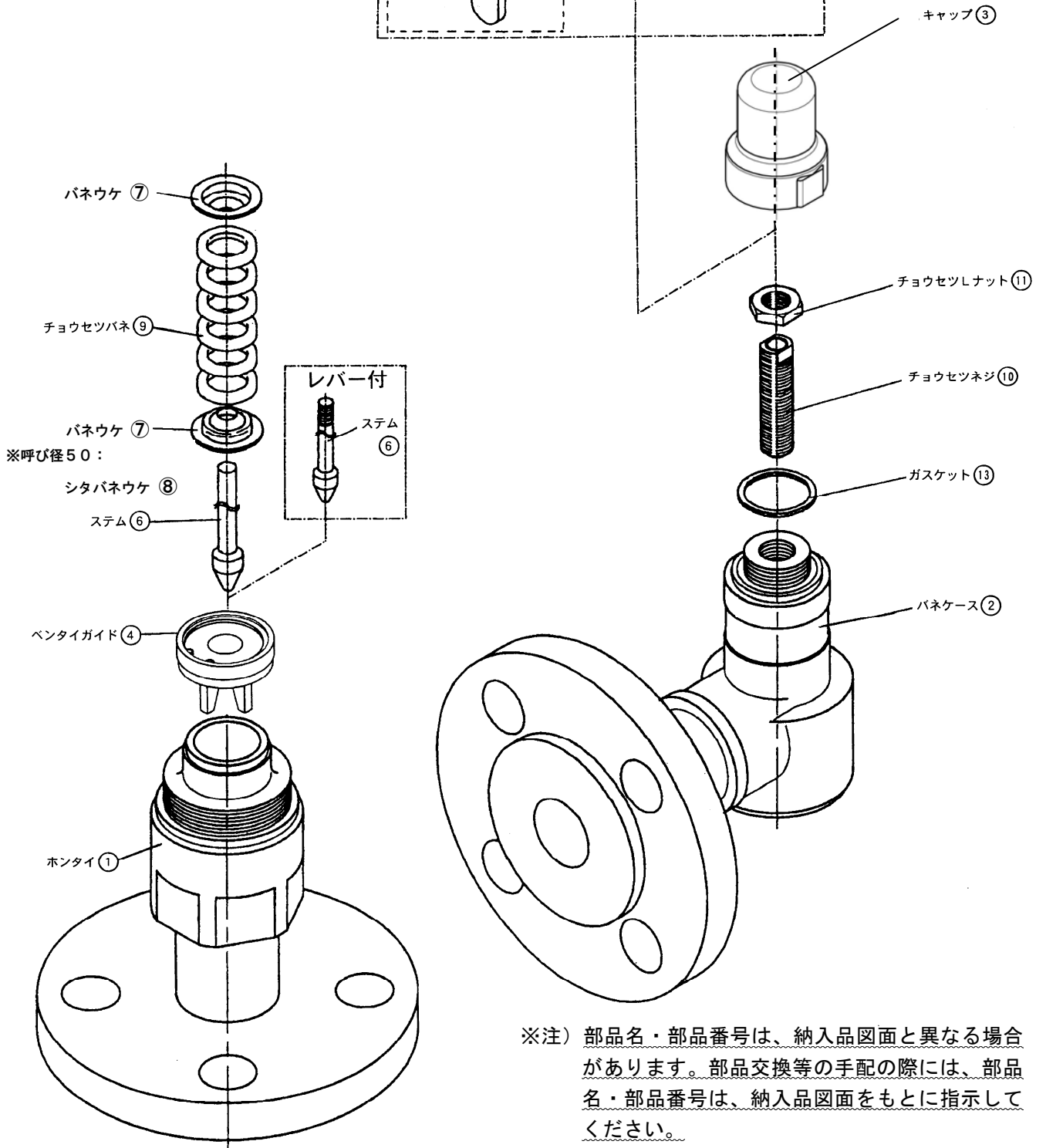
手順	分 解 要 領
1	ナベコネジ ⑳ を緩めて取外し、レバー部分をキャップ ㉓ より引抜きます。 (SL-40FV型はこの手順は不要です。)
2	キャップ ㉓ を緩めて取外し (左回転)、ガスケット ㉑ を取外します。
3	ステムナット ㉒ を固定し、ロックナット ㉔ を緩め (左回転)、ステムナット ㉒、ロックナット ㉔ を取外します。 (SL-40FV型はこの手順は不要です。)
4	組立後の圧力調整を容易にするために、チョウセツネジ ㉕ を緩める前にバネケース ㉖ の肩からチョウセツネジ ㉕ の頂部までの高さHを測定し記録しておきます。 
5	チョウセツLナット ㉗ を緩めます (左回転)。
6	チョウセツネジ ㉕ をバネ荷重が零になるまで緩めます (左回転)。
7	ホンタイ ㉘ を万力に固定し、短管をバネケース ㉖ の出口側に組み、短管とバネケース ㉖ を一体にしながら、回して緩めます (左回転)。
8	バネケース ㉖ を緩めて取外すと (左回転)、ベントイガイド ㉙、ステム ㉚、バネウケ ㉛ (呼び径50:シタバネウケ ㉜)、チョウセツバネ ㉝、バネウケ ㉛ がバネケース ㉖ より取出せます。 この時、ベントイガイド ㉙ が、上下にスムーズに動くか確認します。 (動きが悪い場合は、必ず処置が必要です。「14頁: (2) 2) 手順2」参照)

分解図

※ SL-39FV型



※ SL-40FV 型



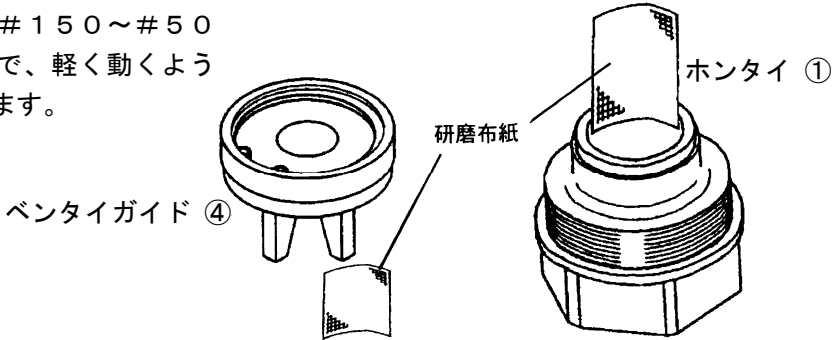
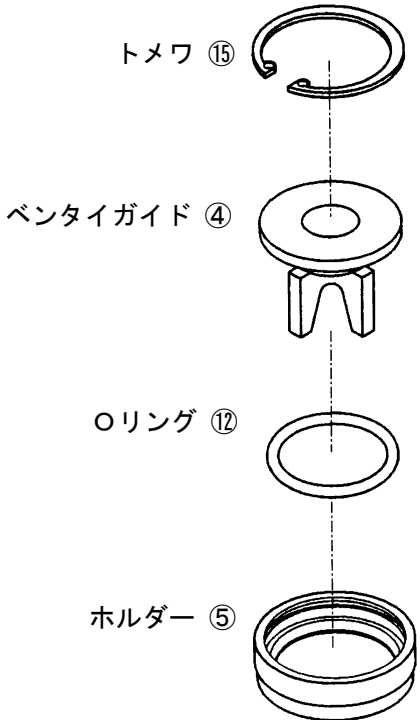
(2) 各部品の清掃および処置方法

1) 前準備

清掃前に必要な用具をあらかじめ用意します。

用 具	ウエス（柔らかい布など）
	研磨布紙（＃１５０～５００程度）
	ラッピング剤（カーボランダム＃５００程度、仕上用＃１０００程度）
	平面盤（定盤）
	ベンタイ摺合わせ治具（当社に相談してください。）

2) 各部品の清掃および処置方法

手順	要 領
1	各部品をウエスで清掃します。
2	<p>ベンタイガイド ④ の動きが悪い場合は、ベンタイガイド ④ とホンタイ ① の摺動面を＃１５０～＃５００程度の研磨布紙で、軽く動くようになるまで研磨します。</p> 
3	<p>シール部のＯリング ⑫ に傷がついている場合は、以下の手順でＯリング ⑫ を交換します。</p> <p>分解手順</p> <ol style="list-style-type: none"> 1. トメワ ⑮ を外し、ホルダー ⑤ を抜き取ります。 2. ベンタイガイド ④ からＯリング ⑫ を取外します。 <p>組立手順</p> <ol style="list-style-type: none"> 1. 新品のＯリング ⑫ をベンタイガイド ④ に装着します。 2. ホルダー ⑤ をベンタイガイド ④ に組み込み、トメワ ⑮ を装着します。 <p>注記：トメワ ⑮ がホルダー ⑤ の溝部に入っていることを確認します。</p> 
4	ホンタイ ① の当り面（流体をシールする接触部分）に傷が付いている場合は、新品と交換します。

注記：損傷部品の交換の要否が判断できない場合は、(株)ペンに相談してください。

(3) 組立



注意

組立にあたっては、部品などは確実に組付けてください。

(1 3 頁 分解図 参照)

手順	要 領	注 記
1	損傷が激しい部品は新品と交換します。	(株)ベンに相談する。
2	ホンタイ ① を万力に固定し、ペンタイガイド ④ をホンタイ ① の上部より挿入します。	
3	ステム ⑥ の上部から、バネウケ ⑦ (呼び径50:シタバネウケ ⑧) 、チョウセツバネ ⑨ 、バネウケ ⑦ の順に挿入します。	
4	バネケース ② にステム ⑥ (バネウケ ⑦ (呼び径50:シタバネウケ ⑧) 、チョウセツバネ ⑨ 、バネウケ ⑦ 装着済) を挿入し、ホンタイ ① (ペンタイガイド ④ 装着済) にねじ込み締付けます (右回転) 。	
5	チョウセツネジ ⑩ にチョウセツLナット ⑪ をねじ込み、チョウセツネジ ⑩ をバネケース ② にねじ込みます (右回転) 。 * 分解時に測定した、バネケース ② の肩から、チョウセツネジ ⑩ の頂部までの高さHにチョウセツネジ ⑩ を合わせます。	
手順5の後、「6頁: [設定圧力の調整]」を参照し所定の設定圧力に調整します。		
6	ステムナット ⑫ をステム ⑥ にねじ込み、ステム ⑥ 上面とロックナット ⑬ 上面が水平となる位置に合わせて、ロックナット ⑬ で締付けます (右回転) 。 (*ステム ⑥ の先端とロックナット ⑬ の上面の位置を合わせる) (SL-40FV型は、この手順は不要です。)	
7	バネケース ② にガスケット ⑭ を乗せ、キャップ ⑮ をねじ込み締付けます (右回転) 。	
8	キャップ ⑮ にレバー部分を差し込み、ナベコネジ ⑯ をねじ込み締付けます。 (SL-40FV型は、この手順は不要です。)	レバー ⑰ は出口と反対側の位置になるようにキャップ ⑮ を締め込みます。

製品及び本取扱説明書に関するお問合せは下記へお願いします。

サービスネットワーク

担当部署	サービス区域
☆東京営業所	東京、神奈川
☆西関東営業所	神奈川、東京、山梨
☆東関東営業所	千葉、茨城
☆北関東営業所	埼玉、栃木
☆関越営業所 新潟出張所	群馬、長野、新潟
☆仙台営業所	宮城、山形、福島
☆盛岡営業所	岩手、青森、秋田
☆札幌営業所	北海道全域
☆大阪営業所 岡山出張所	大阪、京都、奈良、和歌山、兵庫、岡山、鳥取、滋賀、三重、四国全域
☆名古屋営業所 静岡出張所	愛知、岐阜、三重、静岡
☆金沢営業所	石川、富山、福井
☆広島営業所	広島、島根、山口
☆福岡営業所 沖縄出張所	九州全域、沖縄

本 社

〒146-0095 東京都大田区多摩川 2-2-13
TEL. 03 (3759) 0170 FAX. 03 (3759) 1414

○ 東日本営業部

☆ 東京営業所 TEL. 03 (3759) 0171
☆ 西関東営業所 TEL. 042 (772) 8531
☆ 東関東営業所 TEL. 043 (242) 0171
☆ 北関東営業所 TEL. 048 (663) 8141
☆ 関越営業所 TEL. 027 (252) 4248
新潟出張所 TEL. 025 (282) 3833
☆ 仙台営業所 TEL. 022 (287) 6211
☆ 盛岡営業所 TEL. 019 (697) 7651
☆ 札幌営業所 TEL. 011 (875) 8007

○ 西日本営業部

☆ 大阪営業所 TEL. 06 (6325) 1501
岡山出張所 TEL. 086 (902) 3060
☆ 名古屋営業所 TEL. 052 (411) 5840
静岡出張所 TEL. 054 (275) 2705
☆ 金沢営業所 TEL. 076 (261) 6989
☆ 広島営業所 TEL. 082 (230) 4511
☆ 福岡営業所 TEL. 092 (291) 2929
沖縄出張所 TEL. 098 (860) 1660

○ 工場

岩手工場 TEL. 019 (697) 2425
相模原工場 TEL. 042 (772) 7341