

FVバルブ

LP-8N型, LP-8HN型, LP-8RN型
LP-8AN型, LP-8AHN型, LP-8ARN型
LP-9N型, LP-9HN型, LP-9RN型

水道法性能基準適合品

<製品記号>

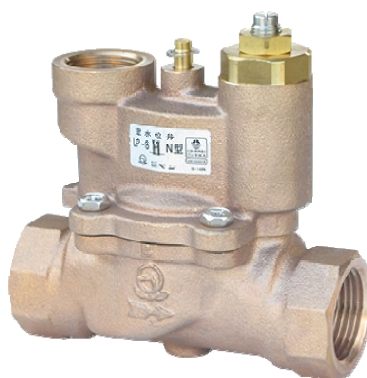
耐圧性能・浸出性能	LP8N-F	LP8HN-F	LP8N-B	LP8HN-B
	LP8AN-F	LP8AHN-F	LP9N-F	LP9HN-F
耐圧性能・浸出性能・耐寒性能	LP8RN-F	LP8RN-B	LP8ARN-F	LP9RN-F

定水位弁

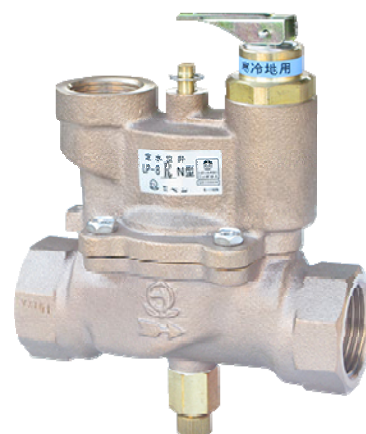
取扱説明書



LP-8N型
(25~50A)



LP-8HN型
(20~50A)



LP-8RN型
(20~50A)



流れ・ビューティフル

株式
会社



はじめに

この取扱説明書は、「FVバルブシリーズ」LP-8N型・LP-8HN型・LP-8RN型・LP-8AN型・LP-8AHN型・LP-8ARN型・LP-9N型・LP-9HN型・LP-9RN型 定水位弁の取扱方法について記述しています。本製品をご使用の前に熟読の上、正しくお使いください。

この取扱説明書は本製品を設置、および使用される方々のお手元に確実に届くようお取りはからい願います。

製品の危険性についての本文中の用語



警告 : 取扱を誤った場合、使用者が死亡または重傷を負う可能性が想定される場合。



注意 : 取扱を誤った場合、使用者が軽い、若しくは中程度の傷害を負う危険が想定される場合、または物的損害・損壊の発生が想定される場合。

ご使用にあたっての警告・注意事項

本製品のご使用にあたり、人身の安全および製品を正しく使用するために必ずお守りください。



警告

●本製品は、重量物ですので配管取付けなどの際には、製品本体を確実に支えるなどの注意を払ってください。

※製品を落下しますと、怪我をする恐れがあります。

●パイロット電磁弁等の電気配線は、熟練した専門の方（設備・工業者の方など）が実施してください。結線は、必ず電源が入っていない状態で行い、定格電圧を確認し、確実な方法で絶縁処理を施してください。

※誤った結線をした場合、感電、火災の発生など危険です。

●パイロット電磁弁や操作機器に故障や誤作動が生じ、災害や損害を誘発する恐れのある場合は、機器、装置に応じた安全装置（遮断、開放、警報など）を設けてください。

●本製品を配管取付け後、流体を流す前に、配管末端まで流体が流れても危険のないことを確認してください。

※流体が吹出した場合、周囲を汚したり、怪我をする恐れがあります。

●製品にはむやみに触れないようにしてください。

※パイロット電磁弁の連続通電時は正常状態でもコイル部は温度上昇のため熱くなります。

●本製品の分解にあたっては、一次側の制水弁を止め、定水位弁内の流体を徐々に排出して圧力が零になっていることを確認してから行ってください。

※流体の吹出しにより、周囲を汚したり、怪我をする恐れがあります。



注意

●本製品の分解にあたっては、熟練した専門の方（設備、工業者の方など）が実施してください。

一般のご使用者は分解しないでください。作動不良、弁漏れなどの異常がある場合は、設備・工業者または当社に処置を依頼してください。

●本製品を使用する前に製品についている銘板の表示、および1頁の仕様を確認してください。使用条件が仕様を満足することを確認の上、製品をご使用ください。

●本製品の機能・性能の確認のため、日常点検、定期点検を実施してください。

目次	頁
1. 製品用途、仕様、構造、作動	1
(1) 用途	1
(2) 仕様	1
(3) 構造	2
(4) 作動	3
2. 設置要領	4
(1) 製品質量	4
(2) 配管例略図	4
(3) 要領	5
3. 運転要領	7
(1) 試運転	7
(2) 運転	7
(3) 調整	8
4. 保守要領	9
(1) 日常点検	9
(2) 定期点検	9
(3) 交換部品と交換時期	9
(4) 故障の原因と処置	10
○サービスネットワーク	

———— ※「分解・組立要領」が必要な場合には、ご請求ください。 ————

目次	頁
1. 製品用途、仕様、構造、作動	1
(1) 用途	1
(2) 仕様	1
(3) 構造	2
(4) 作動	3
2. 設置要領	4
(1) 製品質量	4
(2) 配管例略図	4
(3) 要領	5
3. 運転要領	7
(1) 試運転	7
(2) 運転	7
(3) 調整	8
4. 保守要領	9
(1) 日常点検	9
(2) 定期点検	9
(3) 交換部品と交換時期	9
(4) 故障の原因と処置	10
○分解・組立要領	11
(1) 分解	11
1) 分解工具および消耗部品	11
2) 分解	12
(2) 各部品の清掃および処置方法	17
1) 前準備	17
2) 各部品の清掃および処置方法	17
(3) 組立	17
○サービスネットワーク	

1. 製品用途、仕様、構造、作動

(1) 用途

LP-8N, 8AN, 9N型 : 一般受水槽用定水位弁です。

LP-8HN, 8AHN, 9HN型 : 流量調整機構と弁閉時間調整用ニードル弁を備えた受水槽用定水位弁です。

LP-8RN, 8ARN, 9RN型 : 水抜機構と流量調整機構を備えた寒冷地用の受水槽用定水位弁です。

(2) 仕様

種類	ストレート形(ねじ込み)			ストレート形(フランジ形)						アングル形(ねじ込み)		
★型式	LP-8N	LP-8HN	LP-8RN	LP-9N	LP-9HN	LP-9RN	LP-9N	LP-9HN	LP-9RN	LP-8AN	LP-8AHN	LP-8ARN
製品記号	LP8NF	LP8NF	LP8NF	LP8NB	LP8NB	LP8NB	LP9NF	LP9NF	LP9NF	LP8ANF	LP8ANF	LP8ANF
用途	一般用	◎	◎	◎	◎		◎	◎		◎	◎	
	寒冷地用		◎			◎			◎			◎
呼び径	25~50	20~50		65~100			40~100			25~50	20~50	
端接続	JIS Rcねじ			JIS 10K FF 又は 水道用仕切弁規格(75,100)						JIS Rねじ		
本体材質	CAC406			FC200			CAC406			CAC406		
☆適用流体	水道水・工業用水											
☆適用圧力	0.03~0.75 MPa			呼び径40、50 : 0.03~0.75 MPa 呼び径65~100 : 0.035~0.75MPa						0.03~0.75 MPa		
☆作動最小差圧	0.03 MPa			呼び径40、50 : 0.03 MPa 呼び径65~100 : 0.035MPa						0.03 MPa		
☆流体温度	5~60℃		1~60℃	5~60℃		1~60℃	5~60℃		1~60℃	5~60℃		1~60℃
☆周囲温度	5~60℃		-20~60℃	5~60℃		-20~60℃	5~60℃		-20~60℃	5~60℃		-20~60℃
その他	流量調整		◎	◎		◎	◎		◎	◎		◎
	時間調整		◎			◎			◎			◎
	水抜機構			◎			◎			◎		◎
付属品	ホールドアップ	20A ホリ玉(砂入り) (止水位110mm)		20A ホリ玉(砂入り) (止水位200mm)						20A ホリ玉(砂入り) (止水位110mm)		
	ホースアダプタ (3/4×3/4)	付 (呼び径20Aはホースアダプタは付属しません)		無			付			無		



注意

- 製品についている銘板表示内容と注文された型式の上記仕様 ★ 部分を確認してください。
- 上記仕様の ☆ 部分が使用条件を満足することを確認してください。
- 上記仕様を超えての使用はできません。
- 一次側に当社 FD-9N 型、10N 型 定流量弁を過流量制限目的で設置している場合、下記ご注意願います。
定流量弁は通水時圧損が発生します。
定水位弁後、配管立ち上がりが3m 以上の場合、流速 1m/sec 以上の設定流量を選定してください。
1m/sec 以下の流速の場合はお問い合わせください。

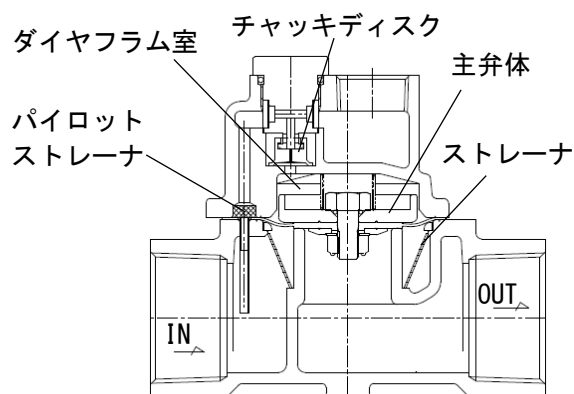
銘板(図はLP-8N型、LP-9N型を示します)



(3) 構造

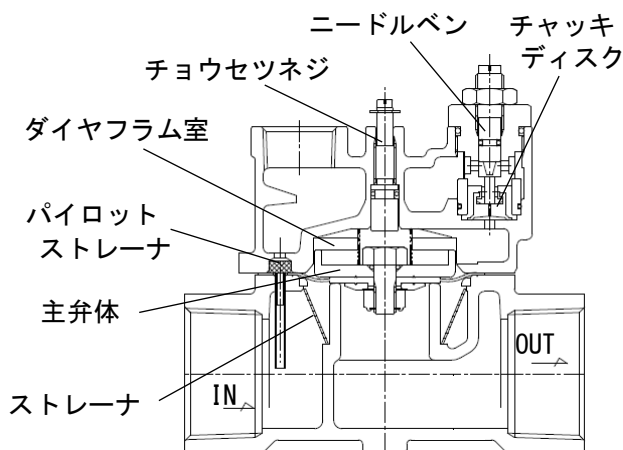
1. 一般受水槽用定水位弁の構造

本定水位弁の基本構成は、ダイヤフラム駆動の主弁体と、ダイヤフラム室への流入・流出量をコントロールしてウォータハンマーを防止するチャッキディスク機構で構成されております。



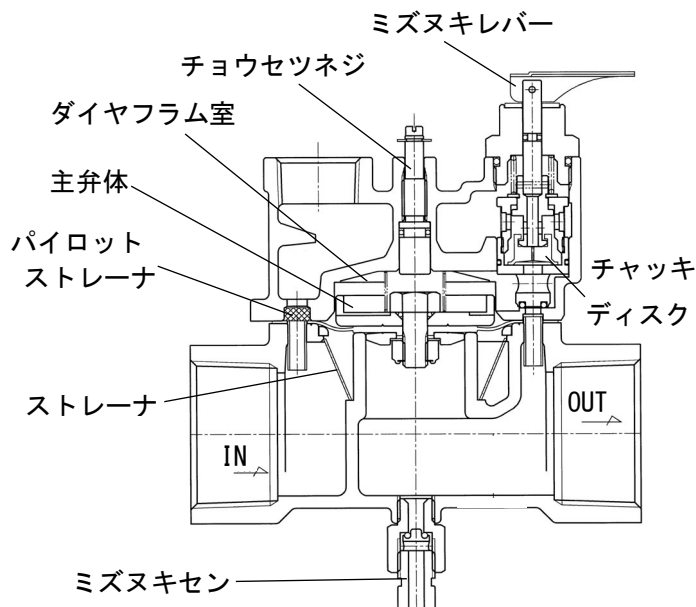
2. 流量および弁閉時間調整機構付の構造

本弁は上記基本構成の他に、流量を調整するチョウセツネジと主弁体の作動時間（弁閉止時間）を調整するためのニードルベンが付属しております。



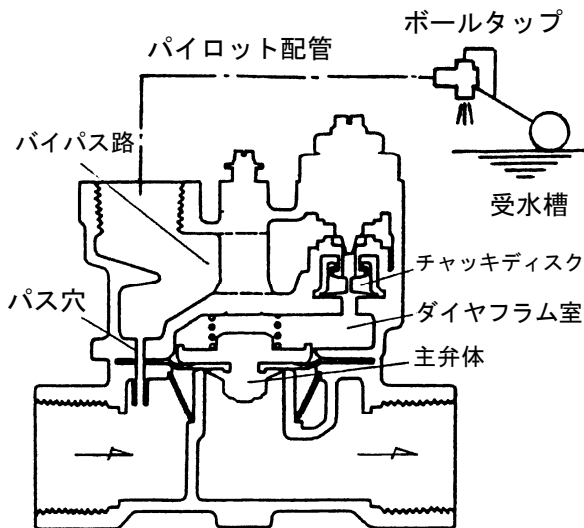
3. 寒冷地用（水抜機構付）の構造

本弁は上記基本構成の他に、ダイヤフラム室、および二次側配管内の残留水を排出する水抜き機構（ミズヌキレバー、ミズヌキセン）が組み込まれているほか、パイロット配管内の残留水も抜けやすい構造になっております。



(4) 作動

1. 給水開始

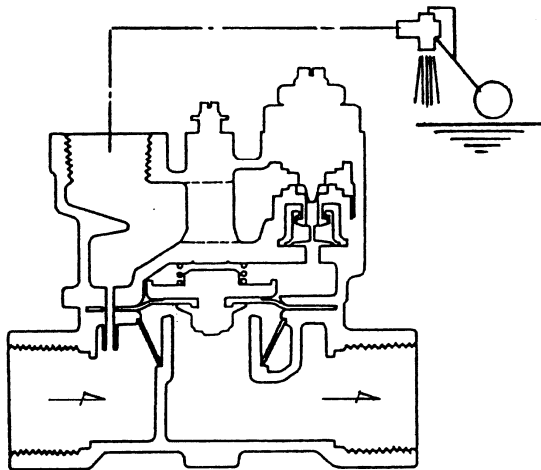


受水槽の水位が低下すると水槽内のボールタップ（電磁弁制御の場合はパイロット電磁弁）が開きます。

ボールタップが開くとパス穴から流入するバイパス路とパイロット配管の流体は水槽へ排出され、その部分は圧力が低下します。

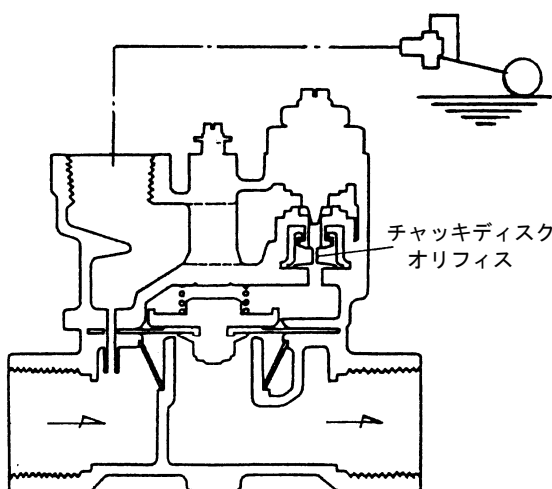
そのため、ダイヤフラム室の内圧もチャッキディスクを通して徐々にパイロット配管側に排出されていくので、主弁体は入口側圧力によって押し上げられ、弁は開き始め受水槽に給水を開始します。

2. 給水継続



主弁体を押し上げた流体は、そのままダイヤフラム下面に弁開力として作用しつづけ、弁は全開した状態を保持しながら、安定した給水を続けます。

3. 給水停止



受水槽内の水位が上昇し、ボールタップ止水位位置に達するとボールタップは閉止します。

ボールタップの閉止によりパイロット配管、バイパス路にはパス穴から流入した流体が充満し、チャッキディスクのオリフィスを通してダイヤフラム室に徐々に蓄積し、主弁体は閉じ始めます。ダイヤフラム室へ入る流体は、チャッキディスクの小さいオリフィスで制御されて、徐々に流入していくためダイヤフラム室内への蓄積速度が緩やかなので、主弁体の閉止速度も、ウォーターハンマーを起こさないようにゆっくりと閉止します。

2. 設置要領



警告

- 本製品は、重量物ですので配管取付などの際には、製品本体を確実に支えるなどの注意を払ってください。
※製品を落下しますと、怪我をする恐れがあります。
- 受水槽には、オーバーフロー管、満水濁水警報器を必ず設け、揚水ポンプの空転防止策もとってください。

(1) 製品質量

(kg)

型 式	呼 び 径							
	20	25	32	40	50	65	80 (75)	100
LP-8N	—	1.5	2.1	2.7	3.9	21	21 (24)	29 (32)
LP-9N	—	—	—	6.3	8.4	19	21 (24)	28 (31)
LP-8HN	1.4	1.7	2.3	2.8	4.1	21	21 (24)	29 (32)
LP-9HN	—	—	—	6.4	8.6	19	21 (24)	28 (31)
LP-8RN	1.4	1.7	2.3	2.8	4.1	21	21 (24)	29 (32)
LP-9RN	—	—	—	6.5	8.7	21	21 (24)	29 (32)
LP-8AN	—	1.3	1.9	2.4	3.4	—	—	—
LP-8AHN, LP-8ARN	1.3	1.5	2.2	2.6	3.6	—	—	—

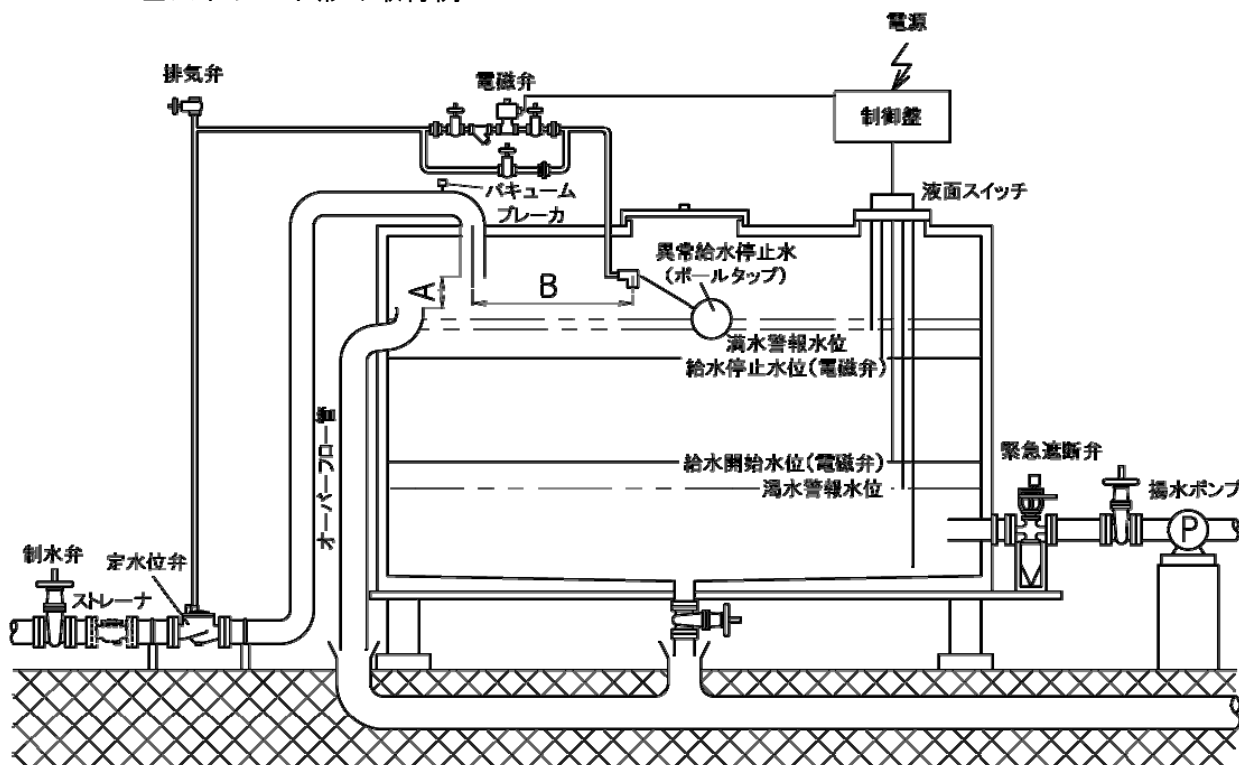
注. LP-8N、LP-8HN、LP-8RN の呼び径 65～100 および、LP-9N、LP-9HN、LP-9RN の呼び径 40～100 はフランジ規格 JIS 10K FF フランジ。()内は水道用仕切弁規格です。

(2) 配管例略図 (ボールタップと電磁弁による制御)

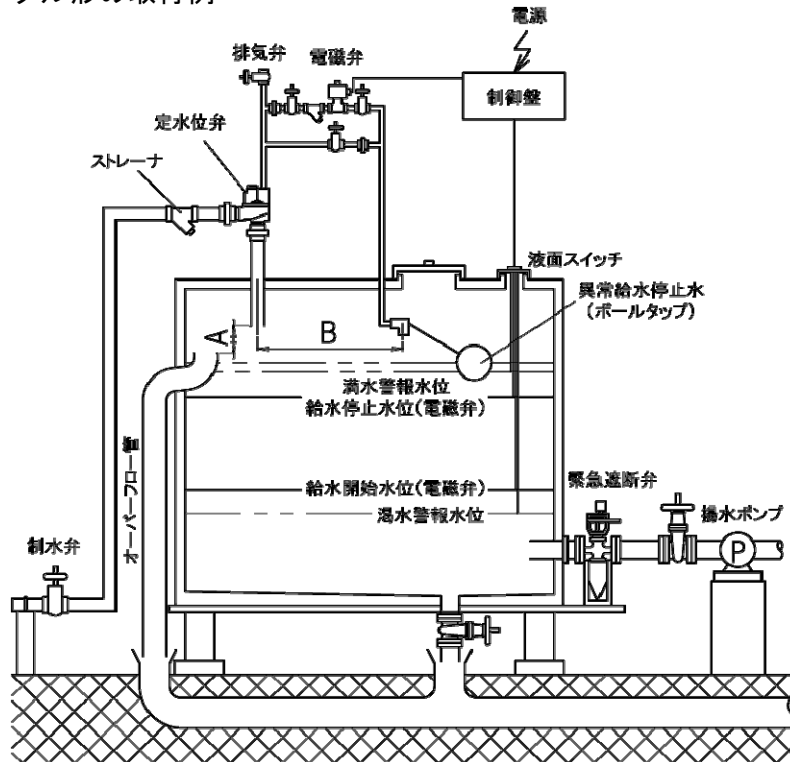
液面スイッチで水位を検出し、パイロット電磁弁の作動により定水位弁を開閉させて水位制御を行います。万一、パイロット電磁弁が故障し異常水位になると、安全装置としてのボールタップが閉止し、定水位弁を閉止させます。

(ボールタップ制御のみの場合、満水、濁水警報装置を必ず設けてください。)

■ストレート形の取付例



■アングル形の取付例



※注意 各都市により定水位弁の位置、設置寸法等上記以外の施工規定のある場合がありますのでご注意ください。また吐水口とボールタップの距離（B）は、ボールタップのフロート波動防止のため、できるだけ大きく（1m以上）とるか防波処置をしてください。

（3）要領



警告

●パイロット電磁弁等の電気配線は、熟練した専門の方（設備・工事業者の方など）が実施してください。結線は、必ず電源が入っていない状態で行い、定格電圧を確認し、確実な方法で絶縁処理を施してください。

※誤った結線をした場合、感電、火災の発生など危険です。

●パイロット電磁弁や操作機器に故障や誤作動が生じ、災害や損害を誘発する恐れのある場合は、機器、装置に応じた安全装置（遮断、開放、警報など）を設けてください。



注意

●定水位弁の一次側には、制水弁（仕切弁）と60メッシュ程度のストレーナを取付けてください。（国土交通省仕様は40メッシュ以上となります。）又、パイロット電磁弁の一次側には80メッシュ以上のストレーナを取付けてください。

※異物の混入により、弁座漏れ、作動不良などの原因になります。

●定水位弁を取付ける前に、配管の洗浄を充分に行ってください。

※配管内の洗浄が不十分な場合、ゴミ噛みによる作動不良などの原因となります。

●輸送中などに製品への異物混入を避けるため入口、出口にキャップ或いは、シール蓋をしてあるものについては、それらを外してから取付けてください。

●配管接続に使用するシールテープや液状シールなど、配管内に異物が入らないよう注意してください。

※異物の混入により、弁座漏れ、作動不良などの原因になります。

●定水位弁を配管に接続する際は、定水位弁の流れ方向を示す矢印と流体の流れ方向を合わせ、水平配管に垂直に取付けてご使用ください。

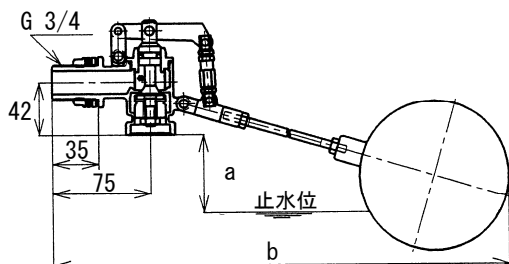
※誤った取付けをした場合、製品の機能を発揮できません。

●保守点検のため配管センターから上下に300mm以上のスペースを確保してください。（65～100Aは500mm以上必要です。）

●定水位弁には、配管の質量や無理な荷重、曲げ、および振動がかからないよう配管の固定や支持をしてください。

※配管の固定や支持をしない場合、製品の損傷や作動不良などの原因になります。

- 凍結の恐れのある際は、水抜きや保温などをしてください。
※凍結しますと、破損の原因となります。
- 定水位弁の出口側配管が長い場合や屈曲が多い場合、配管内の真空を解除するため定水位弁の出口側直後にVD-2N型 バキュームブレーカを取り付けてください。
- パイロット配管には定水位弁の近くにユニオン継手を、またユニオン継手とボールタップの間には止弁を取り付けてください。
- パイロット配管の最頂部に残留空気排出用の空気抜弁か止弁を取り付けてください。
- パイロット配管に取り付けるボールタップは、必ず標準付属品のLB-2N型 ボールタップを使用して、マンホールの近くの点検しやすい場所に取り付けてください。
取付姿勢は浮玉の動きが上下にスムーズに動作するよう垂直に取り付けてください。斜めに取り付けた場合レバーの動きが悪くなり不具合を生じる事があります。



製品記号	a	b
LB2N-F2, F4	110mm	450±10mm
LB2N-F5, F7	200mm	500±10mm

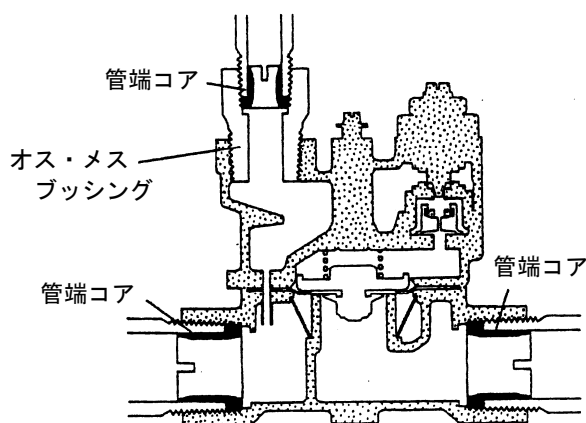
- 定水位弁の吐水口とオーバーフロー管越流面との吐水口空間（A）は呼び径 20 : 40 mm 以上、呼び径 25 : 50 mm 以上、呼び径 32 以上 : 管径 × 1.7 + 5 mm 以上（受水槽面積によって調整する）としてください。（標準取付例をご参照ください）
- パイロット電磁弁制御方式の場合、定水位弁の種類によって次の電磁弁をご使用ください。

■定水位弁（FVバルブ）電磁弁型式対応表

定水位弁（FVバルブ）		DS-11N, 11LN, 16型 （通電時弁開）	WS-22N, 25N, 40N型 （通電時弁開）	WS-22CN, 25CN型 （通電時弁閉）
型式	呼び径			
LP-8N, 9N型	20~50	○	○	○
LP-8HN, 9HN型	65~100	×	○	○
LP-8AN, 8AHN型	20~50	○	○	○
LP-8RN, 8ARN, 9RN型, 他社定水位弁		×	○	○

* DS-11LN型、WS-40N型は管端コア取付可能品です。

- 管端コアを使用する場合パイロット弁配管接続口には管端コア取付可能なオス・メスブッシングを使用してください。（但し、20Aはオス・メスブッシング不要。）



※ストレート形のLP-8N、LP-8HN、LP-8RN型の呼び径20~50Aは、管端コアを組み込めるように設計されております。

※フランジ形で内部に錆の発生を嫌う場合は、LP-9N、LP-9HN、LP-9RN型の本体CAC製をご使用ください。

- 受水槽の設置場所によっては、定水位弁の出口配管からの流水音が騒音クレームにつながる場合があります。人の居場所近く等に設置する場合には、遮音、防音の配慮をお願いします。

3. 運転要領



警告

- 本製品を配管取付け後、流体を流す前に、配管末端まで流体が流れても危険のないことを確認してください。
※流体が吹出した場合、周囲を汚したり、怪我をする恐れがあります。
- 製品にはむやみに触れないようにしてください。
※パイロット電磁弁の連続通電時は正常状態でもコイル部は温度上昇のため熱くなります。



注意

- 長期間運転を休止する場合は、製品および配管内の流体を排出してください。
※製品や配管内の錆の発生などによる故障、あるいは凍結による破損の恐れがあります。

(1) 試運転

次のような場合は下記の手順で試運転を実施してください。

- 1) 新設配管や交換など新たに定水位弁を取付けた時。
 - 2) 定水位弁を長期間運転停止した後の再運転時。
 - 3) 定水位弁に異常がないか点検する時。
 - 4) 保守のために分解し、組立てた後。
- ①給水側の制水弁、パイロット配管の止弁をわずかに開いて定水位弁とボールタップの両方から微量排水し、配管内の空気を抜きます。
- ②給水側の制水弁を半開にし、ボールタップ配管の止弁を操作し、定水位弁の開閉試験を行った後、ボールタップを手動で2～3回開閉し、その度に定水位弁が異常無く作動するのを確認します。
※止水間際に振動を起こすときは、パイロット配管の排気弁を開閉して、定水位弁の作動を数回繰返してください。振動は止ります。
- ③給水側の制水弁、パイロット配管の止弁を全開にして、ボールタップを手動で2～3回開閉させ定水位弁の開閉を確認してください。
- ④受水槽の水位上昇によりパイロット弁が閉止した時点で、再度定水位弁が完全に止水することを確認してください。
※受水槽の水位が上昇し、パイロット弁が絞られるか閉じると定水位弁が止水します。
※ボールタップ方式の場合は、定水位弁が止水してもボールタップからの吐水が持続することがありますが、さらに水位が上昇すると止水します。異常ではありません。

以上で試運転は終了です。試運転で異常がある場合は、「10頁：(4)故障の原因と処置」を参照し、処置してください。

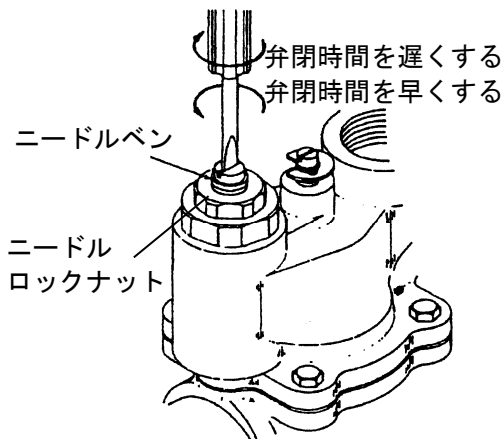
(2) 運転

試運転終了後、そのままの状態通常(日常)運転できます。
運転で異常がある場合は、「10頁：(4)故障の原因と処置」を参照し、処置してください。

(3) 調整

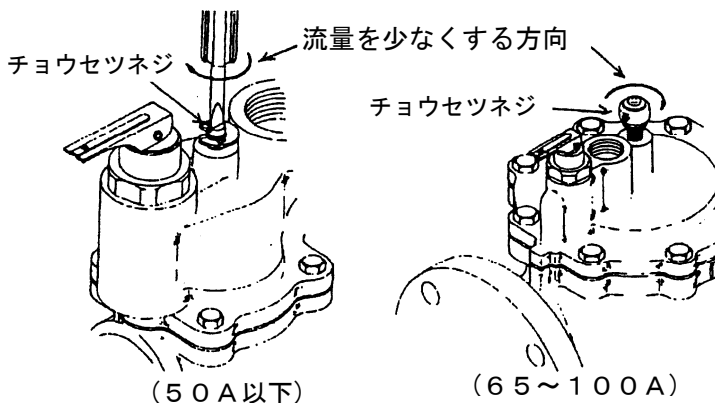
【弁閉時間の調整】 <適用型式 LP-8HN, LP-8AHN, LP-9HN>

- ①弁閉時間を遅くする
ニードルロックナットを緩め、ニードルベンを右回転（時計方向）して開度を小さくする。
 - ②弁閉時間を早くする
ニードルロックナットを緩め、ニードルベンを左回転（反時計方向）して開度を大きくする。
- ※注意 ニードルベンの標準開度は全閉から、1.5回転開で調整しております。開度を大きくし過ぎるとニードルベンが抜けてしまいます。全閉より3回転以上の開度には絶対しないでください。調整後はニードルロックナットを締めてください。



【流量の調整】 <適用型式 LP-8HN, LP-8AHN, LP-9HN LP-8RN, LP-8ARN, LP-9RN>

- 水圧が高い場合や、吐水側落差が大きい場合に、給水時の流量が過大となり、振動や騒音がでる場合があります。このような場合にはチョウセツネジを右回転（時計方向）して弁のストロークを少なくして流量を制限し、流速を押えます。
- ※注意 このチョウセツネジで弁を全閉にすることはできません。



【寒冷地用の操作】 <適用型式 LP-8RN, LP-8ARN, LP-9RN>

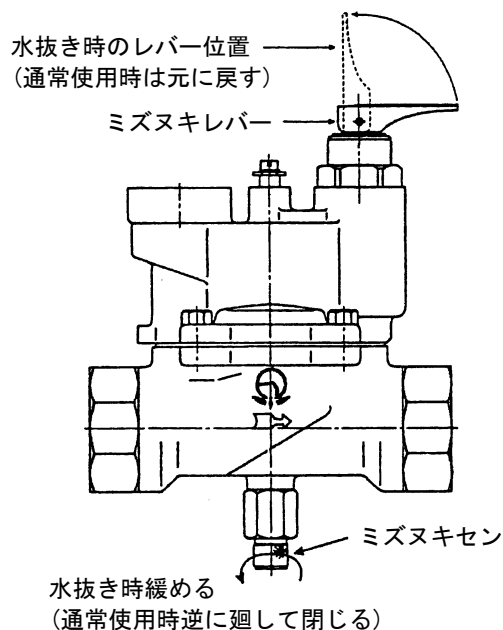
寒冷地で凍結の恐れがある場合には、次の手順で定水位弁、および配管内の水抜き操作をしてください。

1. 水抜き操作

- ①給水側の制水弁を閉じて受水槽の水位を下げ、ボールタップを開状態にしてから配管の水抜き弁を開け、給水側管内の水を排出する。
- ②定水位弁下部のミズヌキセンを緩めると共に、弁上部のミズヌキレバーを引上げ弁内部の水を抜いてください。
※注意 再通水するまでミズヌキレバーは絶対下げないでください。

2. 再通水のしかた

- ①給水側の水抜き弁と、定水位弁下部のミズヌキセンを閉め、給水側制水弁をゆっくり開いてください。（この時点ではミズヌキレバーを引上げたままです。）
- ②約2～3分通水した後、ボールタップおよび定水位弁から水が吐出するのを確認してください。（この時、ボールタップからはすぐ水が出ますが、定水位弁からは多少遅れて水が出ます。）
- ③水の吐出を確認できたら、定水位弁上部のミズヌキレバーを下げて通常の動作に入ります。



4. 保守要領



警告

- 本製品の分解にあたっては、一次側の制水弁を止め、定水位弁内の流体を徐々に排出して圧力が零になっていることを確認してから行ってください。
※流体の吹出しにより、周囲を汚したり、怪我をする恐れがあります。



注意

- 製品の機能・性能を維持するために日常点検、定期点検を実施してください。
- 製品の分解にあたっては、熟練した専門の方（設備・工事業者の方など）が実施してください。
一般のご使用者は分解しないでください。作動不良、弁漏れなどの異常がある場合は、設備・工事業者または、当社に処置を依頼してください。
- 長期間運転休止後の再運転時には、機能・性能を維持するために作動点検を実施してください。

（１） 日常点検

点検項目	処置
確実に作動しているかの確認	「次頁：（４）故障の原因と処置」参照
流体の出具合に異常がないかの確認	
外部漏れの有無	

（２） 定期点検

本製品の機能・性能を維持するために、定期的に分解点検を実施してください。

点検周期	1回／1年
主な点検項目	ダイヤフラムに劣化、破損などがないか
	ホンタイ・ベンザシート面に傷、腐食、機械的侵食による磨耗がないか
	ストレーナ、パイロットストレーナに異物などが溜まっていないか
	フィルタに異物などが溜まっていないか
	チャッキディスクに劣化、破損また、小穴にごみ、砂がないか
	パイロット流路に異物などが溜まっていないか
	ボールタップの接続が緩んでいないか
	ボールタップの弁パッキンが傷んでいないか
パイロット弁の作動は正常か	

（３） 交換部品と交換時期

交換部品は使用頻度、使用条件などにより耐用年数は異なりますが、交換時期の目安は下表のとおりです。

（13～16頁図面参照）

部品名	部品番号	交換時期
リング	④ ⑨ ⑲ ⑲ ⑲ ⑲ ⑲ ⑲ ⑲ ⑲	分解点検時または使用后4年程度
ダイヤフラム	⑤	
チャッキディスク	⑳	
MYパッキン	④⑥	
ボールタップ		
パイロット弁		

(4) 故障の原因と処置

故障状態	原因	処置
水が出ない	ダイヤフラムが破損している	取替え
	パイロット弁の故障又は、パイロット弁配管が詰っている	パイロット弁取替又は、パイロット弁配管の清掃
	給水側制水弁又は、パイロット配管止弁が閉じている	制水弁、パイロット弁配管の止弁を開く
吐出量が少ない	ストレーナに異物などが詰っている	清掃
	給水圧力の低下による弁前後の最小差圧が確保されていない	圧力を確認し、給水圧を高める
	チョウセツネジがねじ込まれている	チョウセツネジの調整
少量の水が流れ放し	ホントイ・ベンザシート面に異物などが挟まっている	清掃
	ダイヤフラムシート面に傷が付いている	取替え
多量の水が流れ放し	チャッキディスク小穴にごみなどが詰っている	清掃
	フィルタが目詰りしている	清掃
	パイロットストレーナに異物などが詰まっている	清掃
	パイロット配管にごみ、砂等が詰っている	清掃
	パイロット弁の故障	取替え
	ミズヌキセン、ミズヌキレバーが開いている	ミズヌキセン、ミズヌキレバーを閉じる
止水まで時間がかかり過ぎる、または止水間際に振動を起す	パイロット配管に、空気が溜まっている	排気弁を開いてパイロット、配管の空気を抜く
	ニードルベンの調整不良	ニードルベンの調整
	パイロットストレーナに異物などが詰まっている	清掃
ウォーターハンマーを起す	チャッキディスクの小穴が広がっている	取替え
	ダイヤフラムに小さな破れがある	取替え

分解・組立要領

(1) 分解



警告

本製品の分解にあたっては、一次側の制水弁を止め、定水位弁内の流体を徐々に排出して圧力が零になっていることを確認してから行ってください。

※流体の吹出しにより、周囲を汚したり、怪我をする恐れがあります。



注意

●本製品の分解にあたっては、熟練した専門の方（設備、工事業者の方など）が実施してください。

一般のご使用者は、分解しないでください。

●分解時には電源を切ってください。

※通電状態でコイルを取外したり、取外した状態でコイルに通電しますとコイルが焼損します。

●分解時には、内部の流体が出ますので容器で受けてください。

●分解時に、部品を落下させないように注意してください。また、分解部品は柔らかい布などの上に置き、傷をつけないようにしてください。

1) 分解工具および消耗部品

分解前に必要な工具、消耗部品などをあらかじめ用意します。

工具名	呼び	工具使用箇所
スパナまたは ソケットレンチ	10, 13, 17	ボルト
	14	オサエボルト
	19, 21	ステム
	10, 13, 22, 24	ナット
	26, 28	ブッシング
	17	ニードルロックナット
	28	キャップ
	16, 32	ミズヌキセンシート
マイナスドライバ		ニードルペン

消耗部品

部品名	交換時期	要求先
④Oリング（65A～100Aベンザ用）	定期点検時	(株)ベン
⑨Oリング（20A～50Aオサエボルト用）	定期点検時	
③⑧Oリング（チョウセツネジ用）	使用後4年	
⑳Oリング（ブッシング用）	定期点検時	
③⑩Oリング（20A～50Aチャッキシート用）	定期点検時	
⑳⑤Oリング（カラー用）	定期点検時	
⑳⑦Oリング（ニードルペン用）	使用後4年	
⑳⑦Oリング（ロッド用）	定期点検時	
⑳①Oリング（キャップ用）	定期点検時	
④④Oリング（ミズヌキセン用）	定期点検時	
④⑤Oリング（65A～100Aミズヌキセン用）	定期点検時	
⑤ダイヤフラム	定期点検時	
⑳②チャッキディスク	使用後4年	
④⑥MYパッキン（65A～100Aミズヌキセンシート用）	使用後4年	

交換部品については、「9頁：(3) 交換部品と交換時期を参照してください。

部品番号（部品名）は14～16頁の組立図・構造図を参照してください。

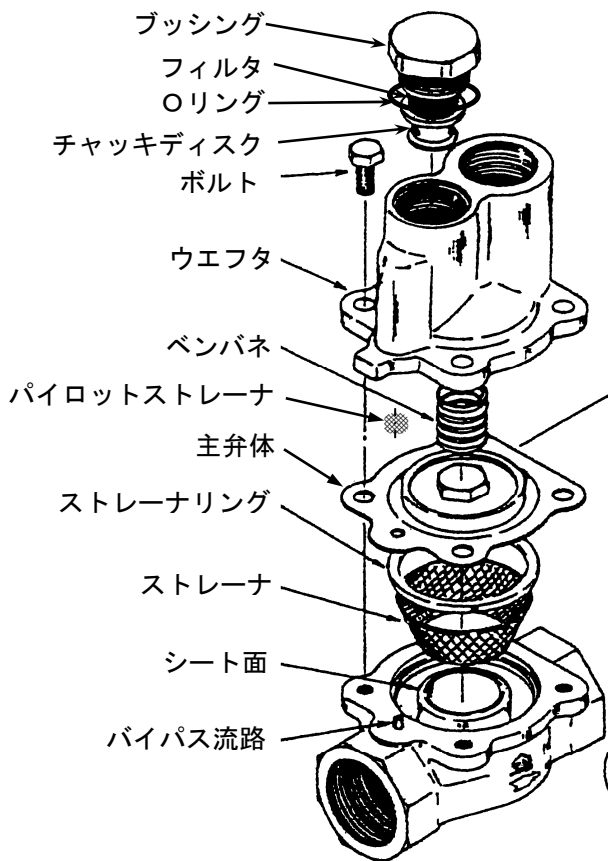
2) 分解

(13~16頁図面参照)

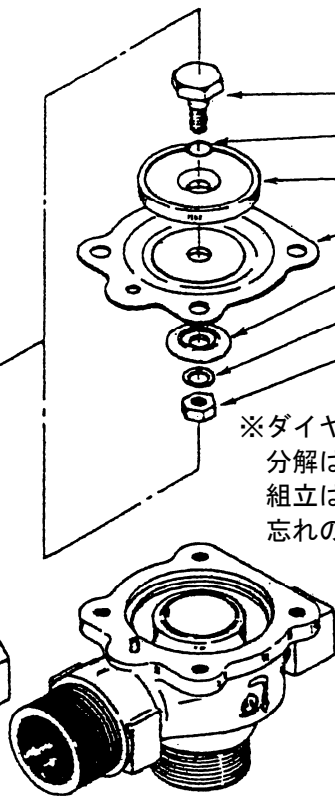
手 順	分 解 要 領
1	ホントイ①とウエフタ②に油性インクなどで合印をつける。ニードルペン用Oリング⑦を交換するときは、ニードルペンの高さ寸法測定、ねじ戻し回転数記録、ねじ山への合印などを行ってください。
2	パイロット配管のユニオン継手または、フランジ継手を外す。
3	ボルト⑬を緩め取外し、ホントイ①とウエフタ②の間にマイナスドライバを差込み分離し、ウエフタ②、パイロットストレーナ⑩を取外す。
4 (20A~50A)	ベンバネ⑫、主弁体（オサエボルト⑧、Oリング⑨、ダイヤフラムウケ⑥、ダイヤフラム⑤、ダイヤフラムオサエ⑦、サラバネ⑩、Uナット⑪）、ストレーナリング⑭、ストレーナ⑬を取外す。
4 (65A~100A)	ベンバネ⑫、主弁体（ナット⑪、サラバネ⑩、ダイヤフラムウケ⑥、ダイヤフラム⑤、ダイヤフラムオサエ⑦、ステム⑧）、ベンザ③、Oリング④、ストレーナ⑬を取外す。
5 (20A~50A)	主弁体はオサエボルト⑧とUナット⑪を緩め、Oリング⑨、ダイヤフラムウケ⑥、ダイヤフラム⑤、ダイヤフラムオサエ⑦、サラバネ⑩、Uナット⑪を取外す。
5 (65A~100A)	主弁体はステム⑧とナット⑪を緩め、ナット⑪、サラバネ⑩、ダイヤフラムウケ⑥、ダイヤフラム⑤、ダイヤフラムオサエ⑦を取外す。
6	【LP-8HN, 8AHN, 9HN型】のニードルペン部はニードルロックナット⑳を緩めないで、ブッシング㉓を緩め取外す。ニードルペン㉔は分解（回転）しないで下さい。 チャッキディスク㉒、カラー㉑、Oリング㉕、フィルタ㉐、Oリング㉑を取外す。 ※ニードルペン用Oリング⑦を交換するときは、ニードルペン㉔の高さ寸法測定、ねじ戻し回転数記録、ねじ山への合印などが必要です。ニードルロックナット㉔を緩めニードルペン㉔、Oリング⑦を取外す。
7	【LP-8HN, 8AHN, 8RN, 8ARN, 9HN, 9RN型】のチョウセツネジ㉗は分解（回転）しないで下さい。 ※チョウセツネジ用Oリング㉘を交換するときは、(株)ペンに依頼して下さい。
8 (20A~50A)	【LP-8RN, 8ARN, 9RN型】の水抜レバー部はキャップ㉚を緩め、ミズヌキレバー㉙、フリピン㉛、ワッシャ㉜、ロッド㉖、Oリング㉗、Oリング㉑、フッキバネ㉚、スプリングピン㉑、トメワ㉒、ホルダ㉓、ブッシング㉔、フィルタ㉐、チャッキディスク㉒、チャッキシート㉑、Oリング㉕、Oリング㉖を取外す。
8 (65A~100A)	【LP-8RN, 9RN型】の水抜レバー部はキャップ㉚を緩め、ミズヌキレバー㉙、フリピン㉛、ワッシャ㉜、ロッド㉖、Oリング㉗、Oリング㉑、フッキバネ㉚、スプリングピン㉑、トメワ㉒、ホルダ㉓、ブッシング㉔、フィルタ㉐、チャッキディスク㉒を取外す。
9 (20A~50A)	【LP-8RN, 9RN型】の水抜栓部はミズヌキセン㉕、Oリング㉖を取外す。
9 (65A~100A)	【LP-8RN, 9RN型】の水抜栓部はミズヌキセン㉕、Oリング㉖、㉗を取外す。 ※ミズヌキセンシート用MYパッキン㉘を交換するときは、(株)ペンに依頼して下さい。

分解例図

呼び径 20 A ~ 50 A



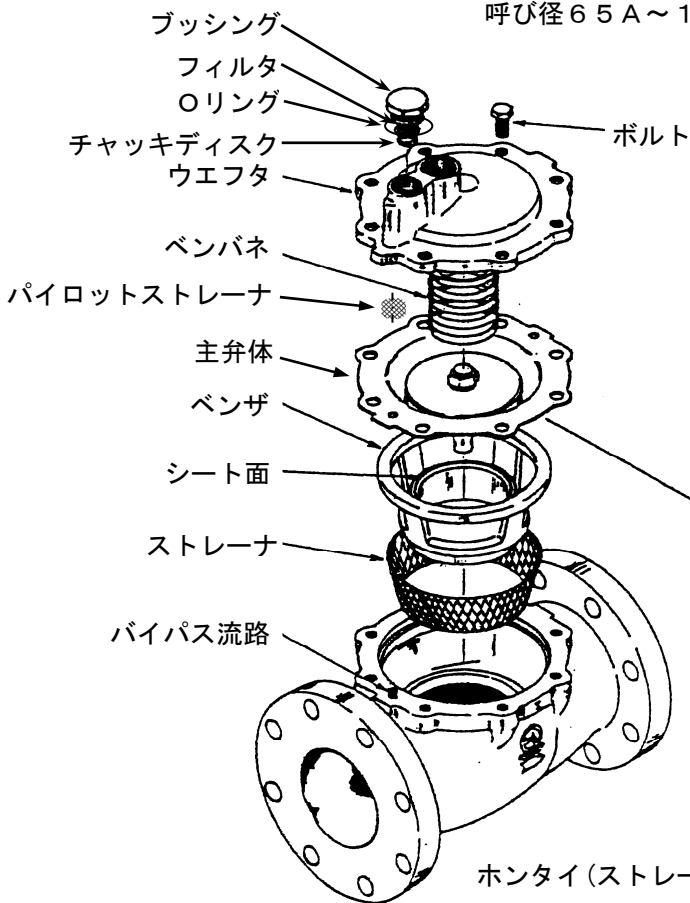
ホンタイ(ストレート形)



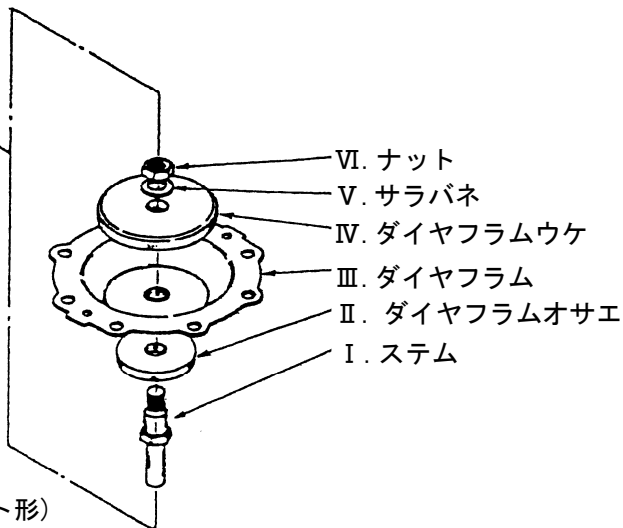
ホンタイ(アングル形)

※ダイヤフラムの取替え
分解は番号の逆順序で行ないます。
組立は番号順に行ない、部品の入
れ忘れのないようご注意ください。

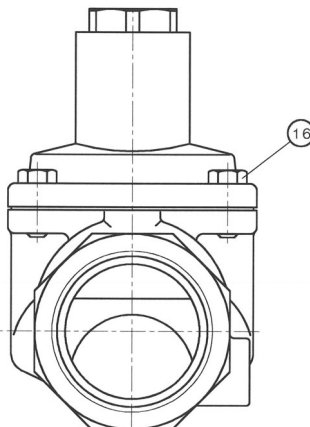
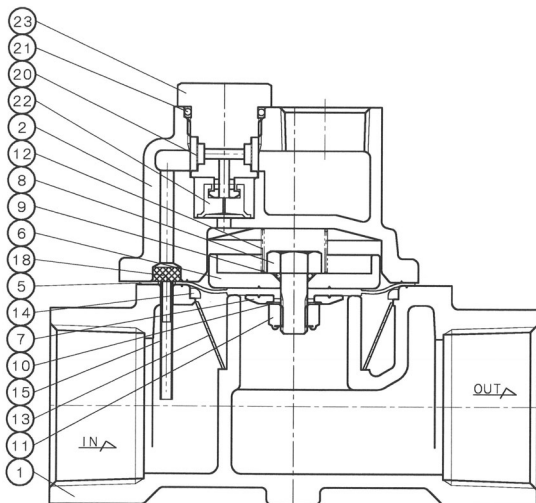
呼び径 65 A ~ 100 A



注) ・ ストレーナはストレーナリングを外して上方に引き出してください。点検後は忘れずにストレーナリングを入れてください。
・ 65 A ~ 100 A のサイズにはストレーナリングはありません。カバー組立に際してはボルトは均等に締付けてください。

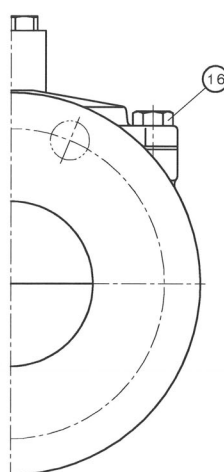
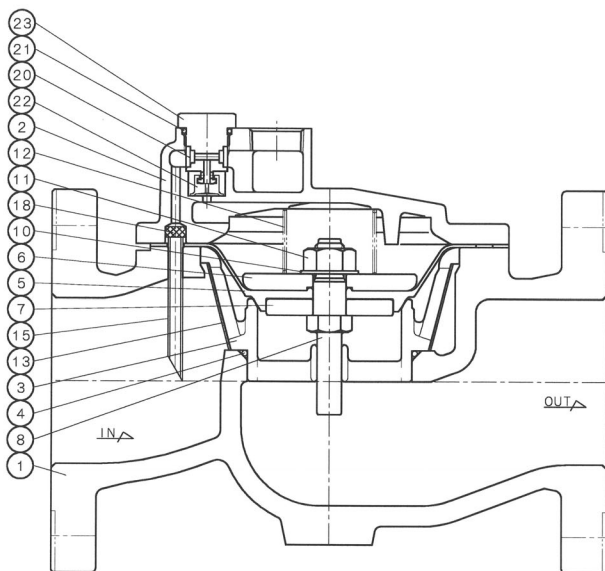


呼び径 25 A ~ 50 A (一般用)



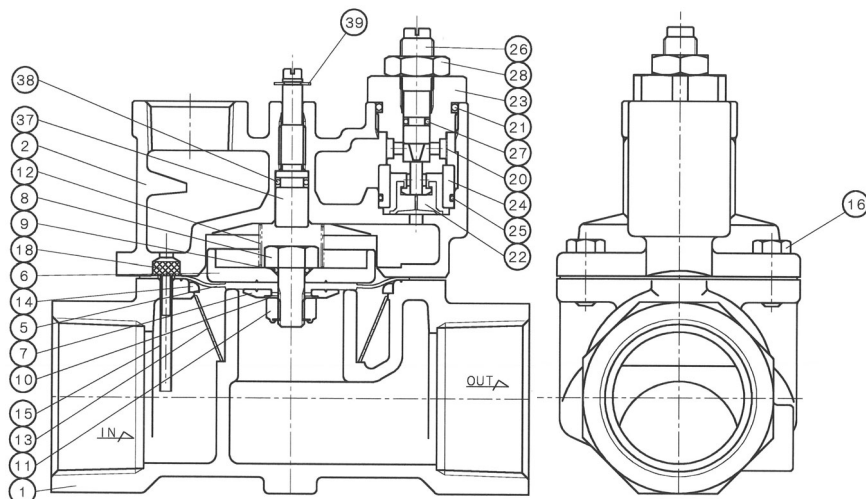
NO.	NAME OF PARTS	
1	VALVE BODY	ホンタイ
2	COVER	ウエフタ
5	DIAPHRAGM	ダイヤフラム
6	DIAPHRAGM SEAT	ダイヤフラムウケ
7	DIAPHRAGM WASHER	ダイヤフラムオサエ
8	BOLT	オサエボルト
9	O RING	○ リング
10	WASHER	サラバネ
11	NUT	ナット
12	VALVE SPRING	ベンバネ
13	STRAINER	ストレーナ
14	STRAINER RING	ストレーナリング
15	SPRING PIN	スプリングピン
16	BOLT	ボルト
18	PILOT STRAINER	パイロットストレーナ
20	FILTER	フィルタ
21	O RING	○ リング
22	CHECK DISC	チャッキディスク
23	BUSHING	ブッシング

呼び径 65 A ~ 100 A (一般用)



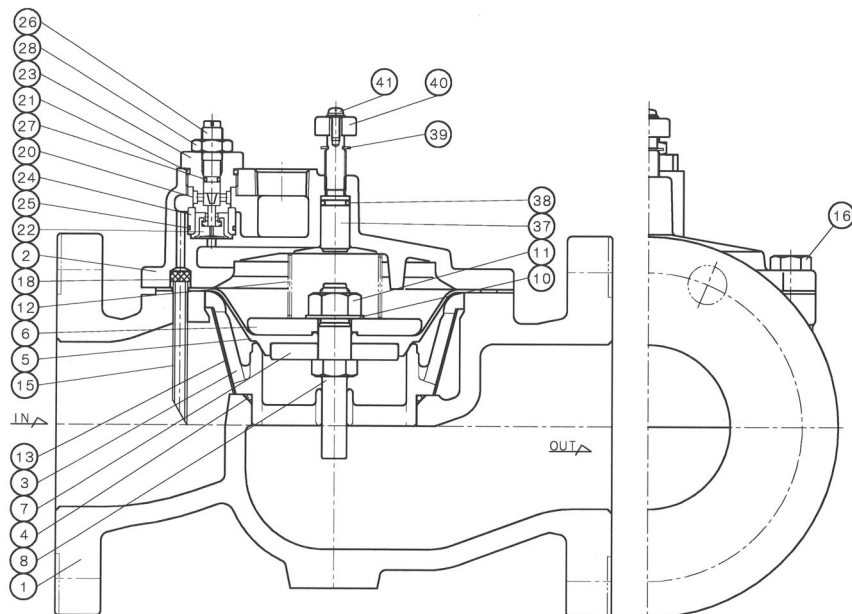
NO.	NAME OF PARTS	
1	VALVE BODY	ホンタイ
2	COVER	ウエフタ
3	SEAT RING	ベンザ
4	O RING	○ リング
5	DIAPHRAGM	ダイヤフラム
6	DIAPHRAGM SEAT	ダイヤフラムウケ
7	DIAPHRAGM WASHER	ダイヤフラムオサエ
8	STEM	ステム
10	WASHER	サラバネ
11	NUT	ナット
12	VALVE SPRING	ベンバネ
13	STRAINER	ストレーナ
15	PIPE	ケンシュツカン
16	BOLT	ボルト
18	PILOT STRAINER	パイロットストレーナ
20	FILTER	フィルタ
21	O RING	○ リング
22	CHECK DISC	チャッキディスク
23	BUSHING	ブッシング

呼び径 20 A ~ 50 A (流量・弁閉時間調整機構付)



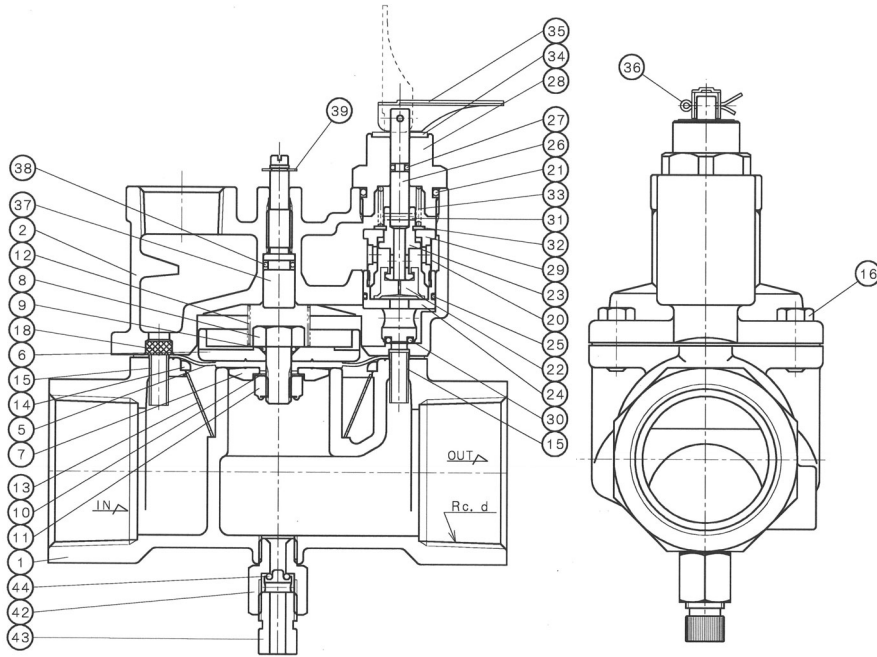
NO.	NAME OF PARTS	
1	VALVE BODY	ホンタイ
2	COVER	ウエフタ
5	DIAPHRAGM	ダイヤフラム
6	DIAPHRAGM SEAT	ダイヤフラムウケ
7	DIAPHRAGM WASHER	ダイヤフラムオサエ
8	BOLT	オサエボルト
9	O RING	O リング
10	WASHER	サラバネ
11	NUT	Uナット
12	VALVE SPRING	ベンパネ
13	STRAINER	ストレーナ
14	STRAINER RING	ストレーナリング
15	SPRING PIN	スプリングピン
16	BOLT	ボルト
18	PILOT STRAINER	パイロットストレーナ
20	FILTER	フィルタ
21	O RING	O リング
22	CHECK DISC	チャッキディスク
23	BUSHING	ブッシング
24	COLLAR	カラー
25	O RING	O リング
26	NEEDLE VALVE	ニードルベン
27	O RING	O リング
28	NEEDLE LOCK NUT	ニードルロックナット
37	ADJUSTING SCREW	チョウセツネジ
38	O RING	O リング
39	RETAINING RING	トメワ

呼び径 65 A ~ 100 A (流量・弁閉時間調整機構付)



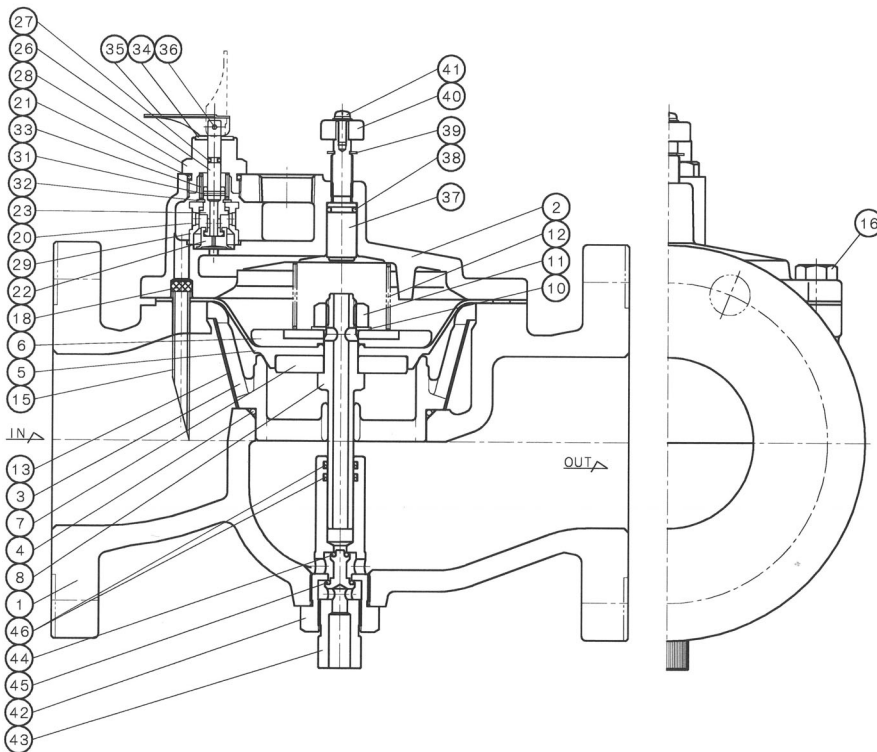
NO.	NAME OF PARTS	
1	VALVE BODY	ホンタイ
2	COVER	ウエフタ
3	SEAT RING	ベンザ
4	O RING	O リング
5	DIAPHRAGM	ダイヤフラム
6	DIAPHRAGM SEAT	ダイヤフラムウケ
7	DIAPHRAGM WASHER	ダイヤフラムオサエ
8	STEM	ステム
10	WASHER	サラバネ
11	NUT	ナット
12	VALVE SPRING	ベンパネ
13	STRAINER	ストレーナ
15	PIPE	ケンシュツカン
16	BOLT	ボルト
18	PILOT STRAINER	パイロットストレーナ
20	FILTER	フィルタ
21	O RING	O リング
22	CHECK DISC	チャッキディスク
23	BUSHING	ブッシング
24	COLLAR	カラー
25	O RING	O リング
26	NEEDLE VALVE	ニードルベン
27	O RING	O リング
28	NEEDLE LOCK NUT	ニードルロックナット
37	ADJUSTING SCREW	チョウセツネジ
38	O RING	O リング
39	RETAINING RING	トメワ
40	HANDLE	ハンドル
41	MACHINE SCREW & WASHER	コネジ & ヒラザガネ

呼び径 20 A ~ 50 A (水抜・流量調整機構付)



NO.	NAME OF PARTS	
1	VALVE BODY	ホンタイ
2	COVER	ウエフタ
5	DIAPHRAGM	ダイヤフラム
6	DIAPHRAGM SEAT	ダイヤフラムウケ
7	DIAPHRAGM WASHER	ダイヤフラムオサエ
8	BOLT	オサエボルト
9	O RING	○ リング
10	WASHER	サラバネ
11	NUT	ナット
12	VALVE SPRING	ベンバネ
13	STRAINER	ストレーナ
14	STRAINER RING	ストレーナリング
15	SPRING PIN	スプリングピン
16	BOLT	ボルト
18	PILOT STRAINER	パイロットストレーナ
20	FILTER	フィルタ
21	O RING	○ リング
22	CHECK DISC	チャッキディスク
23	BUSHING	ブッシング
24	CHECK SEAT	チャッキシート
25	O RING	○ リング
26	ROD	ロッド
27	O RING	○ リング
28	CAP	キャップ
29	HOLDER	ホルダ
30	O RING	○ リング
31	SPRING PIN	スプリングピン
32	RETAINING RING	トメワ
33	RETURN SPRING	フッキバネ
34	WASHER	ワッシャ
35	LEVER	ミズヌキレバー
36	SPLIT PIN	ワリピン
37	ADJUSTING SCREW	チョウセツネジ
38	O RING	○ リング
39	RETAINING RING	トメワ
42	DRAIN PLUG SEAT	ミズヌキセンシート
43	DRAIN PLUG	ミズヌキセン
44	O RING	○ リング

呼び径 65 A ~ 100 A (水抜・流量調整機構付)



NO.	NAME OF PARTS	
1	VALVE BODY	ホンタイ
2	COVER	ウエフタ
3	SEAT RING	ベンザ
4	O RING	○ リング
5	DIAPHRAGM	ダイヤフラム
6	DIAPHRAGM SEAT	ダイヤフラムウケ
7	DIAPHRAGM WASHER	ダイヤフラムオサエ
8	STEM	ステム
10	WASHER	サラバネ
11	NUT	ナット
12	VALVE SPRING	ベンバネ
13	STRAINER	ストレーナ
15	PIPE	ケンシュツカン
16	BOLT	ボルト
18	PILOT STRAINER	パイロットストレーナ
20	FILTER	フィルタ
21	O RING	○ リング
22	CHECK DISC	チャッキディスク
23	BUSHING	ブッシング
26	ROD	ロッド
27	O RING	○ リング
28	CAP	キャップ
29	HOLDER	ホルダ
31	SPRING PIN	スプリングピン
32	RETAINING RING	トメワ
33	RETURN SPRING	フッキバネ
34	WASHER	ワッシャ
35	LEVER	ミズヌキレバー
36	SPLIT PIN	ワリピン
37	ADJUSTING SCREW	チョウセツネジ
38	O RING	○ リング
39	RETAINING RING	トメワ
40	HANDLE	ハンドル
41	MACHINE SCREW & WASHER	コネジ & ヒラザガネ
42	DRAIN PLUG SEAT	ミズヌキセンシート
43	DRAIN PLUG	ミズヌキセン
44	O RING	○ リング
45	O RING	○ リング
46	MY-PACKING	MY-パッキン

(2) 各部品の清掃および処置方法

1) 前準備

清掃前に必要な用具をあらかじめ用意します。

用具	ウエス (柔らかい布など)
	研磨布紙 (#500程度)
	先の尖った工具 (千枚通しなど)

2) 各部品の清掃および処置方法

手順	要 領
1	各部品の接水部をウエス、研磨布紙 (#500程度) を使い、水洗いして清掃します。
2	Oリング (11頁の消耗部品) は、新品と交換します。
3	ニードルペン用Oリング⑳を交換するときは、ニードルペンの高さ寸法測定、ねじ戻し回転数記録、ねじ山への合印などを行ってください。
4	ホンタイ①シート面、ベンザ③シート面、ダイヤモンド⑤当り面の損傷が激しい場合は、新品と交換します。
5	ダイヤモンド⑤が破損しているときは、新品と交換します。
6	チャッキディスク㉒の小穴に詰まっている異物を、先の尖った工具 (千枚通しなど) で除去。
7	チャッキディスク㉒の小穴が広がっているときは、新品と交換します。
8	チョウセツネジ用Oリング㉓を交換するときは、(株)ベンに依頼してください
9	ミズヌキセンシート用MYパッキン㉔を交換するときは、(株)ベンに依頼してください。

(3) 組立



注意

組立にあたっては、部品は確実に組付け、ボルトは片締めとならないように対角上に均一に締付けてください。

(13~16頁図面参照)

手順	要 領	注 記
1	損傷が激しい部品は新品と交換します。	(株)ベンに相談する。
2 (20A~50A)	主弁体はオサエボルト⑧に、Oリング⑨、ダイヤモンドウケ⑥、ダイヤモンド⑤、ダイヤモンドオサエ⑦、サラバネ⑩を組込みUナット⑪で締付ける。	
2 (65A~100A)	主弁体はステム⑧に、ダイヤモンドオサエ⑦、ダイヤモンド⑤、ダイヤモンドウケ⑥、サラバネ⑩を組込みナット⑪で締付ける。	
3 (20A~50A)	ホンタイ①に、ストレナー⑬、ストレナーリング⑭、主弁体 (オサエボルト⑧、Oリング⑨、ダイヤモンドウケ⑥、ダイヤモンド⑤、ダイヤモンドオサエ⑦、サラバネ⑩、Uナット⑪)、ベンバネ⑫の順に組込む。	ダイヤモンド⑤のボルト穴と、ホンタイ①のボルト用ねじを合せる。

手順	要 領	注 記
3 (65A～100A)	ホンタイ①に、オリング④、ストレーナ⑬、ベンザ③、主弁体（ナット⑪、サラバネ⑩、ダイヤフラムウケ⑥、ダイヤフラム⑤、ダイヤフラムオサエ⑦、ステム⑧）、ベンバネ⑫の順に組込む。	ダイヤフラム⑤のボルト穴と、ホンタイ①のボルト用ねじを合せる。
4	ウエフタ②にパイロットストレーナ⑩を組み込み、ホンタイ①とウエフタ②の合印を合せ、ウエフタ②をダイヤフラム⑤の上に組付ける。ボルト⑬で締付ける。	ウエフタ②、ダイヤフラム⑤のボルト穴と、ホンタイ①のボルト用ねじを合せる。
5	パイロット配管のユニオン継手または、フランジ継手を接続する。	
6	【LP-8HN、8AHN、9HN型】のニードル弁部は、ブッシング⑬の下へオリング⑲、フィルタ⑲、チャッキディスク⑲、カラー⑲、オリング⑲を組み込み、上からニードルベン⑲、オリング⑲、ニードルロックナット⑲を組み込んだものをウエフタ②にねじ込む。	※ブッシング⑬をねじ込み後、ニードルベン⑲の位置を分解前の高さ寸法、ねじ戻し回転数、ねじ山への合印などに合せる。
7 (20A～50A)	【LP-8RN、8ARN、9RN型】の水抜レバー部は、キャップ⑲の下からロッド⑲、オリング⑲、オリング⑲、フッキバネ⑳、スプリングピン⑳、トメワ㉑、ホルダ㉑、ブッシング⑲、フィルタ⑲、チャッキディスク⑲、チャッキシート⑲、オリング⑲、オリング⑳を組み込み、上からワッシャ㉒、ミズヌキレバー㉓、ワリピン㉔を組み込んだものをウエフタ②にねじ込む。	
7 (65A～100A)	【LP-8RN、9RN型】の水抜レバー部は、キャップ⑲の下からロッド⑲、オリング⑲、オリング⑲、フッキバネ⑳、スプリングピン⑳、トメワ㉑、ホルダ㉑、ブッシング⑲、フィルタ⑲、チャッキディスク⑲を組み込み、上からワッシャ㉒、ミズヌキレバー㉓、ワリピン㉔を組み込んだものをウエフタ②にねじ込む。	
8 (20A～50A)	【LP-8RN、9RN型】の水抜栓部はミズヌキセン㉕、オリング㉖を組み込む。	
8 (65A～100A)	【LP-8RN、9RN型】の水抜栓部はミズヌキセン㉕、オリング㉖、㉗を組み込む。	

以上で組立終了です。組立後は「7頁：（1）試運転」を参照し試運転を実施して下さい。

製品及び本取扱説明書に関するお問合せは下記へお願いします。

サービスネットワーク

担当部署	サービス区域	
☆東京営業所	東京、神奈川	品質保証課 TEL03(3759)1230
☆西関東営業所	神奈川、東京、山梨	
☆東関東営業所	千葉、茨城	
☆北関東営業所	埼玉、栃木	
☆関越営業所 新潟出張所	群馬、長野、新潟	
☆仙台営業所	宮城、山形、福島	
☆盛岡営業所	岩手、青森、秋田	
☆札幌営業所	北海道全域	
☆大阪営業所 岡山出張所	大阪、京都、奈良、和歌山、兵庫、岡山、鳥取、滋賀、三重、四国全域	
☆名古屋営業所 静岡出張所	愛知、岐阜、三重、静岡	
☆金沢営業所	石川、富山、福井	
☆広島営業所	広島、島根、山口	
☆福岡営業所 沖縄出張所	九州全域、沖縄	

本 社

〒146-0095 東京都大田区多摩川 2-2-13

TEL. 03(3759)0170

FAX. 03(3759)1414

○ 東日本営業部

- ☆ 東京営業所 TEL. 03(3759)0171
- ☆ 西関東営業所 TEL. 042(772)8531
- ☆ 東関東営業所 TEL. 043(242)0171
- ☆ 北関東営業所 TEL. 048(663)8141
- ☆ 関越営業所 TEL. 027(252)4248
- ☆ 新潟出張所 TEL. 025(282)3833
- ☆ 仙台営業所 TEL. 022(287)6211
- ☆ 盛岡営業所 TEL. 019(697)7651
- ☆ 札幌営業所 TEL. 011(875)8007

○ 西日本営業部

- ☆ 大阪営業所 TEL. 06(6325)1501
- ☆ 岡山出張所 TEL. 086(902)3060
- ☆ 名古屋営業所 TEL. 052(411)5840
- ☆ 静岡出張所 TEL. 054(275)2705
- ☆ 金沢営業所 TEL. 076(261)6989
- ☆ 広島営業所 TEL. 082(230)4511
- ☆ 福岡営業所 TEL. 092(291)2929
- ☆ 沖縄出張所 TEL. 098(860)1660

○ 工場

- ☆ 岩手工場 TEL. 019(697)2425
- ☆ 相模原工場 TEL. 042(772)7341