

KY-9型, KY-10型

ストレーナ

取扱説明書



流れ・ビューティフル

株式
会社



はじめに

この取扱説明書は、KY-9型、KY-10型ストレーナの取扱方法について記述しています。本製品をご使用前に熟読の上、正しくお使いください。

この取扱説明書は本製品を設置、および使用される方々のお手元に確実に届くようお取りはからい願います。

製品の危険性についての本文中の用語



警告 : 取扱を誤った場合、使用者が死亡または重傷を負う可能性が想定される場合。



注意 : 取扱を誤った場合、使用者が軽い、若しくは中程度の傷害を負う危険が想定される場合、または物的損害・損壊の発生が想定される場合。

ご使用にあたっての警告・注意事項

本製品のご使用にあたり、人身の安全および製品を正しく使用するために必ずお守りください。



警告

- 本製品は、重量物ですので、配管取付けなどの際には製品本体を確実に支えるなど注意を払ってください。
※製品を落とすと、怪我をする恐れがあります。
- 本製品を配管取付け後、流体を流す前に、配管末端まで流体が流れても危険のないことを確認してください。
※流体が吹出した場合、怪我をしたり、高温流体の場合、やけどをする恐れがあります。
- 製品にはむやみに触れないようにしてください。
※高温流体の場合、やけどの恐れがあります。
- ネットの清掃にあたっては、一次側の供給弁を止め、製品内の流体を徐々に排出して、圧力が零になっていることを確認すると共に、高温流体の場合は、本体を素手でさわられるまで冷してから行ってください。
※流体が吹出した場合、周囲を汚したり、怪我をする恐れがあります。また、高温流体の場合はやけどをする恐れがあります。



注意

- 本製品の分解にあたっては、熟練した専門の方（設備・工事業者の方など）が実施してください。
一般のご使用者は分解しないでください。ネットの目詰まりや異常がある場合は、設備・工事業者または、当社に処置を依頼してください。
- 本製品を使用する前に、使用条件と1頁の仕様とを確認してください。使用条件が仕様を満足することを確認の上、製品をご使用ください。
- 本製品の機能・性能の確認のため、日常点検、定期点検を実施してください。

目次	頁
1. 製品用途、仕様、構造	1
(1) 用途	1
(2) 仕様	1
(3) 構造	2
2. 設置要領	3
(1) 製品質量	3
(2) 要領	3
3. 保守要領	4
(1) 日常点検	4
(2) 定期点検	4
○分解・組立要領	5
(1) 分解	5
1) 分解工具および消耗部品	5
2) 分解	6
3) 清掃	6
4) その他	6
(2) 組立	6
○サービスネットワーク	

1. 製品用途、仕様、構造

(1) 用途

KY-9型, KY-10型ストレーナは蒸気、気体および水・液体用に用いられるY形ストレーナで、配管内に混入した塵埃、砂、スケールなどの異物をネットで除去し、配管系の機器などを保護する目的に使用されます。

(2) 仕様

型式	KY-9	KY-10
製品記号	KY9-N	KY10-D
呼び径	150~400	
適用流体	水、蒸気及び各種液体、気体	
適用圧力	1.0MPa以下	
流体温度	184℃以下 ^{注1}	
端接続	JIS 10K FFフランジ	
材質	本体（配管用炭素鋼管製） ネット（SUS）	本体（配管用ステンレス鋼管製） ネット（SUS）
ネット （網目）	60メッシュ：標準 ^{注2}	
耐圧試験	水圧にて1.5MPa	

注1：流体温度は225℃以下用も製作しています。

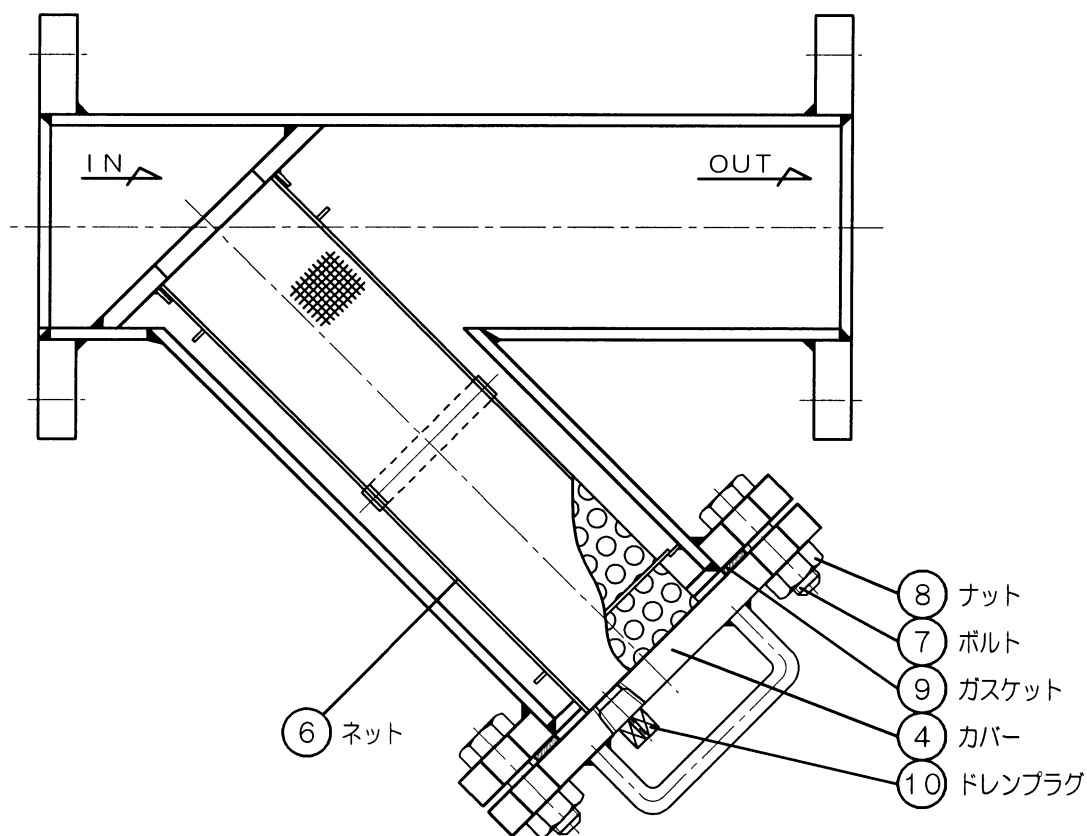
注2：その他のメッシュも製作します。



注意

- 上記仕様が使用条件を満足することを確認してください。
- 上記の仕様を超えての使用はできません。

(3) 構造



※注) 部品名・部品番号は、納入品図面と異なる場合があります。部品交換等の手配の際には、
部品名・部品番号は、納入品図面をもとに指示してください。

2. 設置要領



警告

本製品は、重量物ですので、配管取付などの際には製品本体を確実に支えるなど注意を払ってください。

※製品を落しますと、怪我をする恐れがあります。

(1) 製品質量

KY-9型 (kg)

呼び径	150	200	250	300	350	400
質量	62	94	154	209	281	314

KY-10型 (kg)

呼び径	150	200	250	300	350	400
質量	49	70	131	166	236	315

(2) 要領



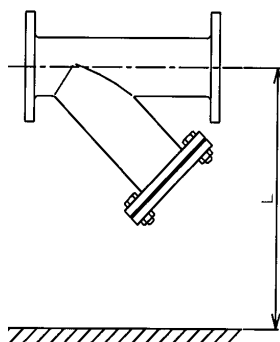
注意

- 輸送中などに製品への異物混入を避けるため、入口・出口にキャップ、あるいはシール蓋をしてあるものについては、それらを外してから取付けてください。
- 製品を配管に接続する際には、製品の流れ方向を示す矢印と流体の流れ方向を合わせ、取付けてください。
※誤った取付けをした場合、製品の機能を発揮できません。
- 製品には、配管の荷重や無理な力・曲げ、および振動がかからないよう配管の固定や支持をしてください。
※配管の固定や支持をしない場合、製品の損傷の原因となります。
- 凍結の恐れのある場合は、水抜きや保温などをしてください。
※凍結による破損の恐れがあります。

1) 分解点検のため、ストレーナの下側の空間は、下表の寸法以上確保してください。

(mm)

呼び径	150	200	250	300	350	400
L	700	850	900	1150	1300	1400



L : ネット取り出しスペース

2) 凍結が予想される場合には必ずストレーナを保温してください。

3. 保守要領



警告

ネットの清掃にあたっては、一次側の供給弁を止め、製品内の流体を徐々に排出して、圧力が零になっていることを確認すると共に、高温流体の場合は、本体を素手でさわられるまで冷してから行ってください。

※流体が吹出した場合、周囲を汚したり、怪我をする恐れがあります。また、高温流体の場合はやけどをする恐れがあります。



注意

- 本製品の機能・性能の確認のため、日常点検、定期点検を実施してください。
- 本製品の分解にあたっては、熟練した専門の方（設備・工事業者の方など）が実施してください。
一般のご使用者は分解しないでください。ネットの目詰まりや異常がある場合は、設備・工事業者または、当社に処置を依頼してください。
- ネットが目詰まりすると、流量不足や圧力降下などの不具合が発生しますので、入口と出口の圧力差が0.1MPa位になったらネットの清掃が必要です。

(1) 日常点検

点検項目	処置
流量の出具合 (二次側圧力の降下)	目安として差圧（圧損）が0.1MPa以下であること。「分解・組立要領」参照
カバー部からの外部漏れの有無	ボルト・ナットの増締め、またはガスケットの交換。「分解・組立要領」参照

(2) 定期点検

本製品の機能・性能を維持するため、定期的に分解点検を実施してください。

点検周期	1回/年
主な点検項目	①ネットの目詰まり
	②カバー部からの外部漏れの有無

分解・組立要領

(1) 分解



警告

- 本製品の分解にあたっては、一次側の供給弁を止め、製品内の流体を徐々に排出して、圧力が零になっていることを確認すると共に、高温流体の場合は、本体を素手でさわられるまで冷してから行ってください。
※流体が吹出した場合、周囲を汚したり、怪我をする恐れがあります。また、高温流体の場合はやけどをする恐れがあります。
- カバーを外す際は、呼び径が大きいものは重量物ですので、注意してください。
※落下させたりしますと、怪我をするなど危険です。



注意

本製品の分解にあたっては、熟練した専門の方（設備・工事業者の方など）が実施してください。
一般のご使用者は分解しないでください。

1) 分解工具および消耗部品

分解前に必要な工具、消耗部品などあらかじめ用意します。

工具名称	呼び	ストレーナ 呼び径	工具使用箇所
メガネレンチ またはスパナ	30	150~200	ボルト ⑦
	32	250~350	
	36	400	
スパナ	17	150	ドレンプラグ ⑩
	19	200~400	
用具	ウエス（柔らかい布など）、ワイヤーブラシ（柔らかい物）		

消耗部品

消耗部品	部品番号	要求先
ガスケット	⑨	(株)ベン

2) 分解



警告

カバーを外す際は、呼び径が大きいものは重量物ですので、注意してください。
※落下させたりしますと、怪我をするなど危険です。

(2頁 構造図 参照)

手順	分解要領	注意事項
1	ナット ⑧を緩め、ボルト ⑦を外し、カバー ④を開きます。	ガスケット ⑨を損傷しないよう注意してください。
2	ネット ⑥を引出します。	

3) 清掃

外部に取り出したネットの清掃は、一般に次のような方法で行なってください。

- ・外側からエア、圧力水、洗浄液などを吹付ける。
- ・ブラシなどで異物をかきおとす。(ネットを損傷しない事)
- ・洗浄液に浸して洗浄する。

※ネットは消耗品ですから、必要に応じ新品と取替えてください。従って予備品を持たれる事をおすすめします。

4) その他

ドレンプラグ ⑩を外せばブロー及び流体の抜取りができます。ドレンプラグを外す場合、残圧に注意して少しずつ緩めます。また、プラグの代わりにバルブを取付けておけば一層便利です。

(2) 組立



警告

カバーを組付ける際は、呼び径が大きいものは重量物ですので、注意してください。
※落下させたりしますと、怪我をするなど危険です。



注意

組立にあたっては、部品などは確実に組付け、ナットは片締めとにならないように対角上に均一に締付けてください。

(2頁 構造図 参照)

手順	組立要領	注意事項
1	ネット ⑥を確実に挿入します。	カバー ④をかぶせた際、はまり込みが不安定で浮いたような状態の場合は、ネット ⑥の挿入が不完全ですので再度確認してください。
2	ガスケット ⑨を入れ、カバー ④をかぶせ、ナット ⑧を締めます。	1. ナット ⑧は一カ所だけ締めず、均一に締付けます。 2. ガスケット ⑨は原則としてカバーを取外す毎に新品と交換されることをおすすめします。

以上で組立は終了です。

製品及び本取扱説明書に関するお問合せは下記へお願いします。

サービスネットワーク

担当部署	サービス区域	
☆東京営業所	東京、神奈川	品質保証課 TEL.03(3759)1230
☆西関東営業所	神奈川、東京、山梨	
☆東関東営業所	千葉、茨城	
☆北関東営業所	埼玉、栃木	
☆関越営業所 新潟出張所	群馬、長野、新潟	
☆仙台営業所	宮城、山形、福島	
☆盛岡営業所	岩手、青森、秋田	
☆札幌営業所	北海道全域	
☆大阪営業所 岡山出張所	大阪、京都、奈良、和歌山、兵庫、岡山、鳥取、滋賀、三重、四国全域	
☆名古屋営業所 静岡出張所	愛知、岐阜、三重、静岡	
☆金沢営業所	石川、富山、福井	
☆広島営業所	広島、島根、山口	
☆福岡営業所 沖縄出張所	九州全域、沖縄	

本 社

〒146-0095 東京都大田区多摩川 2-2-13

TEL. 03(3759)0170

FAX. 03(3759)1414

○ 東日本営業部

- ☆ 東京営業所 TEL. 03(3759)0171
- ☆ 西関東営業所 TEL. 042(772)8531
- ☆ 東関東営業所 TEL. 043(242)0171
- ☆ 北関東営業所 TEL. 048(663)8141
- ☆ 関越営業所 TEL. 027(252)4248
- ☆ 新潟出張所 TEL. 025(282)3833
- ☆ 仙台営業所 TEL. 022(287)6211
- ☆ 盛岡営業所 TEL. 019(697)7651
- ☆ 札幌営業所 TEL. 011(875)8007

○ 西日本営業部

- ☆ 大阪営業所 TEL. 06(6325)1501
- ☆ 岡山出張所 TEL. 086(902)3060
- ☆ 名古屋営業所 TEL. 052(411)5840
- ☆ 静岡出張所 TEL. 054(275)2705
- ☆ 金沢営業所 TEL. 076(261)6989
- ☆ 広島営業所 TEL. 082(230)4511
- ☆ 福岡営業所 TEL. 092(291)2929
- ☆ 沖縄出張所 TEL. 098(860)1660

○ 工場

- ☆ 岩手工場 TEL. 019(697)2425
- ☆ 相模原工場 TEL. 042(772)7341