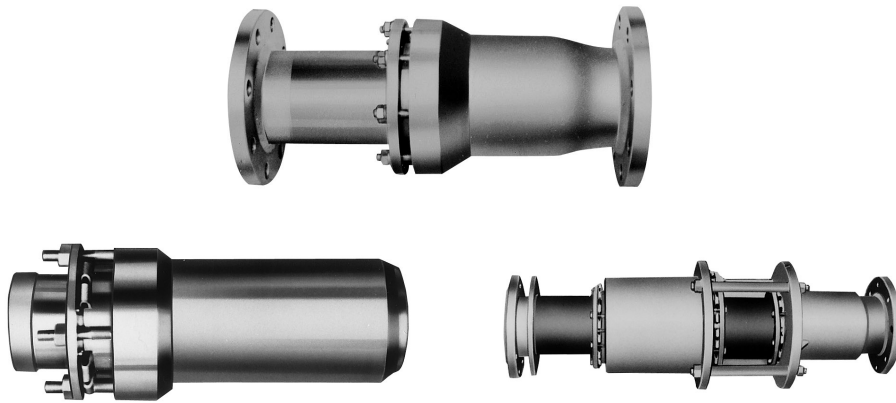


JS型

スリーブ形伸縮管継手

取扱説明書



流れ・ビューティフル

株式
会社



はじめに

この取扱説明書は、J S型スリーブ形伸縮管継手の取扱方法について記述しています。本製品をご使用前に熟読の上、正しくお使いください。

この取扱説明書は本製品を設置、および使用される方々のお手元に確実に届くようお取りはからい願います。

製品の危険性についての本文中の用語



警告 : 取扱を誤った場合、使用者が死亡または重傷を負う可能性が想定される場合。



注意 : 取扱を誤った場合、使用者が軽い、若しくは中程度の傷害を負う危険が想定される場合、または物的損害・損壊の発生が想定される場合。

ご使用にあたっての警告・注意事項

本製品のご使用にあたり、人身の安全および製品を正しく使用するために必ずお守りください。



警告

- 本製品は、重量物ですので、配管取付けなどの際には製品本体を確実に支えるなど注意を払ってください。
※製品を落としますと、怪我をする恐れがあります。
- 万一、パッキン部からの外部漏洩が発生しても危険のないよう、取付の周囲には充分注意を払ってください。
※流体の吹出しにより、周囲を汚したり、怪我をする恐れがあります。また、高温流体の場合はやけどをする恐れがあります。
- 本製品を配管取付け後、流体を流す前に、配管末端まで流体が流れても危険のないことを確認してください。
※流体が吹出した場合、怪我をしたり、高温流体の場合、やけどをする恐れがあります。
- 製品にはむやみに触れないようにしてください。
※高温流体の場合、やけどの恐れがあります。
- 万一、パッキン部より外部漏洩が発生した場合には、直ちに流体の供給弁を止めてください。
※流体の吹出しにより、周囲を汚したり、怪我をする恐れがあります。また、高温流体の場合はやけどをする恐れがあります。



注意

- 製品を使用する際には十分な強度のアンカ（固定）が必要です。
※アンカを設けない、あるいは強度不足の場合、耐圧試験時や運転時にスリーブが伸びきり、製品あるいは配管系統が破損する恐れがあります。
- 製品が正しく配管の伸縮を吸収するためには、配管の座屈防止や質量を支えるよう、配管のガイド、自重支持が必要です。
- 製品の機能の維持、および万一の外部漏洩に備え、定期的に点検を実施してください。

| 目次 | 頁 |
|----------------------|----|
| 1. 製品用途、仕様、構造 | 1 |
| (1) 用途 | 1 |
| (2) 仕様 | 1 |
| (3) 構造 | 2 |
| 2. 伸縮管継手の選定 | 3 |
| 3. 設置要領 | 4 |
| (1) 製品質量 | 4 |
| (2) 配管例略図 | 5 |
| (3) アンカ（固定）の設置 | 6 |
| (4) ガイドの設置 | 7 |
| 4. 運転および保守要領 | 9 |
| (1) 定期点検 | 9 |
| (2) 保守要項 | 10 |
| ○サービスネットワーク | |

1. 製品用途、仕様、構造

(1) 用途

JS型スリーブ形伸縮管継手は、冷暖房、空気調和および衛生配管などの温度変化や地盤沈下などによって生ずる、管の軸方向の伸縮を吸収する伸縮管継手です。

(2) 仕様

| | | | | | | | |
|---------------|--|----------------------|--|----------------------|----------------|---------|-----|
| ★ 型式 | JS-5HF JS-5HW | JS-6HF JS-6HW | JS-7HF JS-7HW | JS-8HF JS-8HW | JS-11 | JS-12 | |
| 製品記号 | JS5HF-□注 JS5HW-□注 | JS6HF-□注 JS6HW-□注 | JS7HF-□注 JS7HW-□注 | JS8HF-□注 JS8HW-□注 | JS11-□注 | JS12-□注 | |
| ★ 呼び径 | 20~300 | | | | 100~300 | | |
| ★ 最高使用圧力 | 1.0MPa | | | 2.0MPa | | | |
| ☆ 適用流体 | 蒸気・空気・ガス・冷温水・油 | | | | | | |
| ☆ 流体温度 | 220℃以下 | | | | | | |
| ☆ 伸縮量 (mm) | 伸び | 20 | 40 | 20 | 40 | 20 | 40 |
| | 縮み | 80 | 160 | 80 | 160 | 80 | 160 |
| 端接続 | JS-5HF型, 6HF型: JIS 10K FFフランジ JS-5HW型, 6HW型: 突き合せ溶接 | | JS-7HF型, 8HF型: JIS 20K RFフランジ JS-7HW型, 8HW型: 突き合せ溶接 | | JIS 20K RFフランジ | | |
| 材質 | スリーブ (SUS)、外筒 (STPG)、フランジ (SS) 注 パッキン (グラファイト) | | | | | | |
| 耐圧性 | 水圧にて1.5MPa | | | 水圧にて3.0MPa | | | |

注：ALL SUS製も製作します。

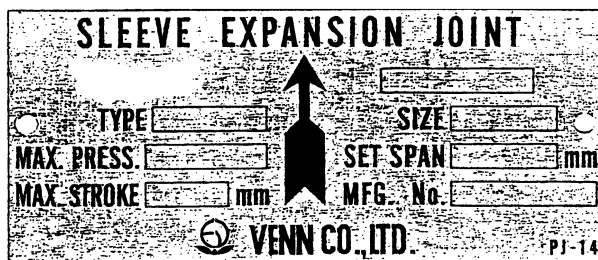
□には、継手部材質がSSまたはSTPG製：N、SUS製：Dの記号が入ります。



注意

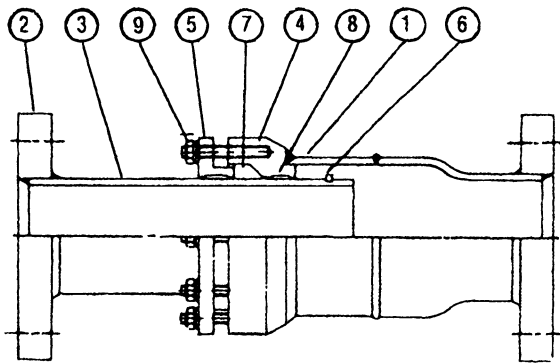
- 製品についている銘板表示内容と注文された型式の上記仕様 ★ 部分を確認してください。
- 上記仕様の ☆ 部分が使用条件を満足することを確認してください。
- 上記の仕様を超えての使用はできません。

銘板 (例)



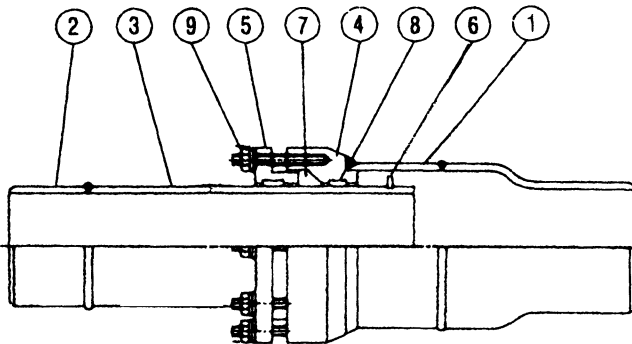
(3) 構造 (呼び径により構造が多少異なります。)

JS-5HF型, 6HF型, 7HF型, 8HF型 (フランジ形)



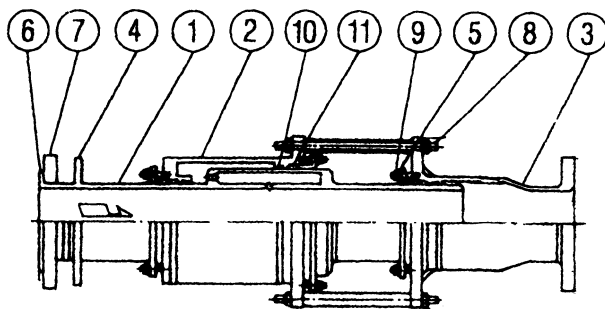
| No. | 部品名 |
|-----|-----------|
| 1 | ホンタイ |
| 2 | フランジ |
| 3 | スリーブ |
| 4 | スタフィンボックス |
| 5 | パッキンオサエ |
| 6 | ストッパー |
| 7 | パッキン |
| 8 | ガードリング |
| 9 | スタッド・ナット |

JS-5HW型, 6HW型, 7HW型, 8HW型 (溶接形)



| No. | 部品名 |
|-----|-----------|
| 1 | ホンタイ |
| 2 | タンカン |
| 3 | スリーブ |
| 4 | スタフィンボックス |
| 5 | パッキンオサエ |
| 6 | ストッパー |
| 7 | パッキン |
| 8 | ガードリング |
| 9 | スタッド・ナット |

JS-11型, 12型 圧力バランス形

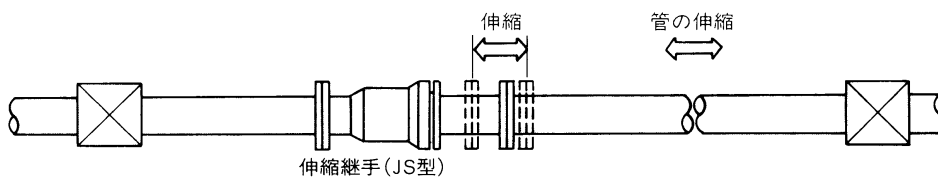


| No. | 部品名 |
|-----|----------|
| 1 | スリーブ |
| 2 | ガイドウ |
| 3 | レジャーサ |
| 4 | カバーリング |
| 5 | パッキンオサエ |
| 6 | ラップジョイント |
| 7 | フランジ |
| 8 | タイロットボルト |
| 9 | スタッド・ナット |
| 10 | ガードリング |
| 11 | パッキン |

※注) 部品名・部品番号は、納入品図面と異なる場合があります。部品交換等の手配の際には、部品名・部品番号は、納入品図面をもとに指示してください。

[配管の伸縮吸収]

温度変化によって生ずる配管の軸方向の伸縮をスリーブの伸縮により吸収します。



2. 伸縮管継手の選定

(1) 温度変化による伸縮

配管の材質、温度変化による伸縮量により、伸縮管継手の型式、本数を決定します。

[選定例]

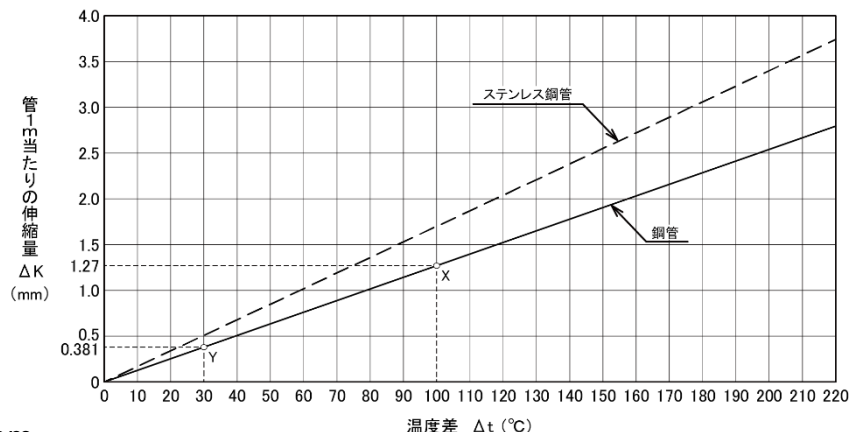
鋼管の長さ (ℓ) : 35m
 最高使用温度 (T) : 120°C
 最低気温 (t₁) : -10°C
 取付時の気温 (t₂) : 20°C

$$n = \frac{\Delta \ell}{\delta}$$

$$\Delta \ell = \beta \times \Delta t \times \ell$$

n : 継手本数
 δ : 継手の最大伸縮長さ mm
 Δℓ : 管の伸縮量 mm
 β : 管の線膨張係数 mm/m/°C
 Δt : 温度差 °C
 ℓ : 管の長さ m

図 管の1m当りの伸縮量



管の線膨張係数 : β
 鋼 管 : 12.7 × 10⁻³ mm/m/°C
 ステンレス鋼管 : 17.0 × 10⁻³ mm/m/°C

| | 管の伸び側 | 管の縮み側 |
|--------------------------------------|---|---|
| 1. 温度差 | $\Delta t_1 = T - t_2$ (伸び側の温度差) (最高使用温度) (取付時の気温) = 120 - 20 = 100°C | $\Delta t_2 = t_2 - t_1$ (縮み側の温度差) (取付時の気温) (最低気温) = 20 - (-10) = 30°C |
| 2. 管の伸縮量 | 図より、Δt ₁ 時の管の1mの伸び(Δk ₁)を求め、 管の伸び(Δℓ ₁)を求める。 $\Delta \ell_1 = \Delta k_1 \times \ell$ = 1.27 × 35 = 44.45mm | 図より、Δt ₂ 時の管の1mの縮み(Δk ₂)を求め、 管の縮み(Δℓ ₂)を求める。 $\Delta \ell_2 = \Delta k_2 \times \ell$ = 0.381 × 35 = 13.34mm |
| ※計算式で求める場合は、Δℓ = β × Δt × ℓで求めてください。 | | |
| 3. 継手の本数 | JS-5HF型を選定する場合 継手の本数(n)、継手の縮み量(δ ₁)とすると JS-5HF型の縮み量はδ ₁ =80mm $n = \frac{\Delta \ell_1}{\delta_1} = \frac{44.45}{80} = 0.6 \text{ 本}$ | 継手の本数(n)、継手の縮み量(δ ₂)とすると JS-5HF型の縮み量はδ ₂ =20mm $n = \frac{\Delta \ell_2}{\delta_2} = \frac{13.34}{20} = 0.7 \text{ 本}$ |
| | 管の伸び側、縮み側のうち、大きい方の本数を採用しますから、JS-5HF型 1本となります。 (管の伸び、縮みが大きい場合、複数個となります。) | |

(2) 地盤沈下などによる伸縮

沈下などの軸方向の変位量を満足する伸縮量を有す、型式を選定します。

3. 設置要領



警告

- 本製品は、重量物ですので、配管取付などの際には製品本体を確実に支えるなど注意を払ってください。
※製品を落とすと、怪我をする恐れがあります。
- 万一、パッキン部からの外部漏洩が発生しても危険のないよう、取付の周囲には充分注意を払ってください。
※流体の吹出しにより、周囲を汚したり、怪我をする恐れがあります。また、高温流体の場合はやけどをする恐れがあります。



注意

- 輸送中などに製品への異物混入を避けるため、入口・出口にキャップ、あるいはシール蓋をしてあるものについては、それらを外してから取付けてください。
- 製品を配管に接続する際には、製品の流れ方向を示す矢印と流体の流れ方向を合わせて取付けてください。
※流れ方向を合わせることで流れをスムーズにします。
- スリーブにはねじり応力をかけないでください。
※スリーブの破損の原因となります。
- 縦配管で伸縮管継手を設置する際は、継手より上側の配管質量が継手に直にかからないようにしてください。
※継手で配管の質量は支えられません。
- 凍結の恐れのある場合は、水抜きや保温などをしてください。
※凍結による破損の恐れがあります。

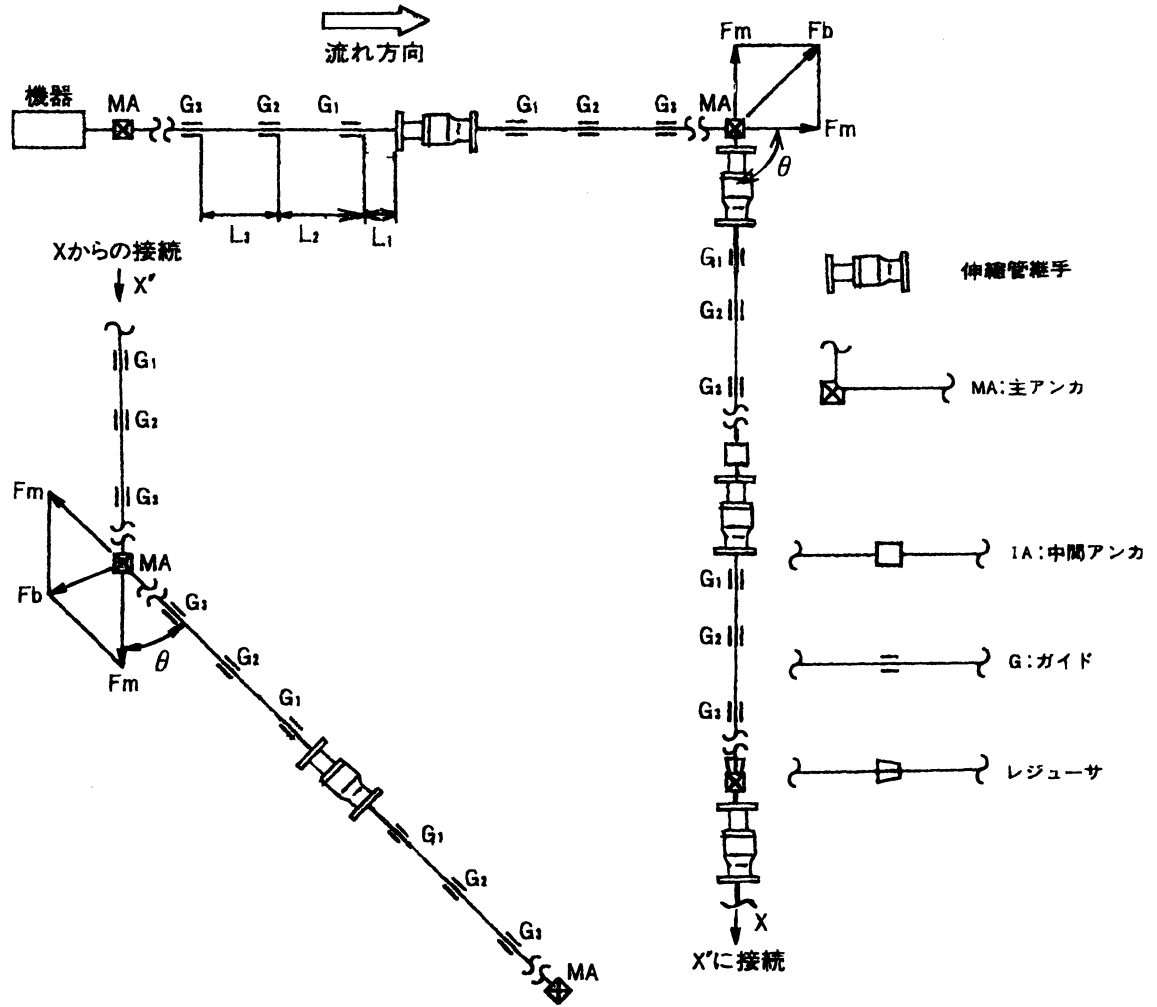
(1) 製品質量

(k g)

| 呼び径 型式 | 20 | 25 | 32 | 40 | 50 | 65 | 80 | 100 | 125 | 150 | 200 | 250 | 300 |
|-----------|----|----|----|----|----|----|----|-----|-----|-----|-----|-----|-----|
| JS-5HF型 | 9 | 9 | 9 | 10 | 12 | 13 | 17 | 18 | 35 | 38 | 54 | 78 | 98 |
| JS-6HF型 | 11 | 11 | 12 | 13 | 15 | 19 | 21 | 38 | 45 | 61 | 88 | 110 | 160 |
| JS-7HF型 | 10 | 10 | 11 | 13 | 14 | 18 | 22 | 41 | 52 | 71 | 99 | 140 | 190 |
| JS-8HF型 | 11 | 11 | 12 | 14 | 16 | 21 | 25 | 46 | 59 | 80 | 110 | 160 | 220 |
| JS-5HW型 | | 9 | 10 | 12 | 13 | 22 | 18 | 35 | 38 | 54 | 78 | 98 | 140 |
| JS-6HW型 | | 11 | 12 | 13 | 15 | 25 | 21 | 38 | 45 | 61 | 88 | 110 | 160 |
| JS-7HW型 | | 10 | 11 | 13 | 14 | 18 | 22 | 41 | 52 | 71 | 99 | 140 | 190 |
| JS-8HW型 | | 11 | 12 | 14 | 16 | 21 | 25 | 46 | 59 | 80 | 110 | 160 | 220 |
| JS-11型 | | | | | | | | 98 | 110 | 160 | 247 | 330 | 450 |
| JS-12型 | | | | | | | | 115 | 140 | 190 | 300 | 440 | 550 |

(備考：JS-5～8H型は、梱包を含めた質量です。)

(2) 配管例略図



注. 伸縮管継手を取付ける場合は、管側の芯合わせを十分に行ない、取付けてください。

(3) アンカ (固定) の設置



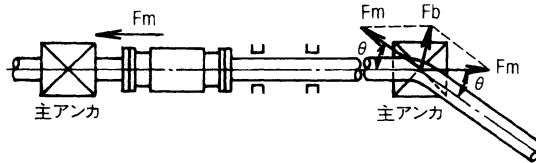
注意

製品を使用する際には十分な強度のアンカ (固定) が必要です。

※アンカを設けない、あるいは強度不足の場合、耐圧試験時や運転時にスリーブが伸びきり、製品あるいは配管系統が破損する恐れがあります。

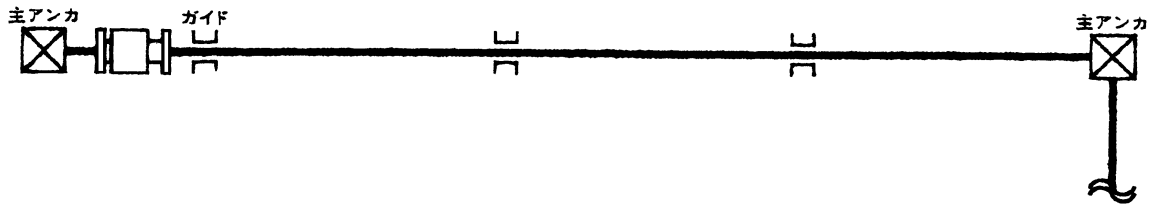
伸縮管継手を使用する際にアンカは必要不可欠なものです。伸縮管継手が受持つ区間の両端を確実に固定しなければなりません。尚、伸縮管継手の取付け位置は、アンカの近くに取り付けますと片側のガイドを省略できます。

アンカに加わる荷重

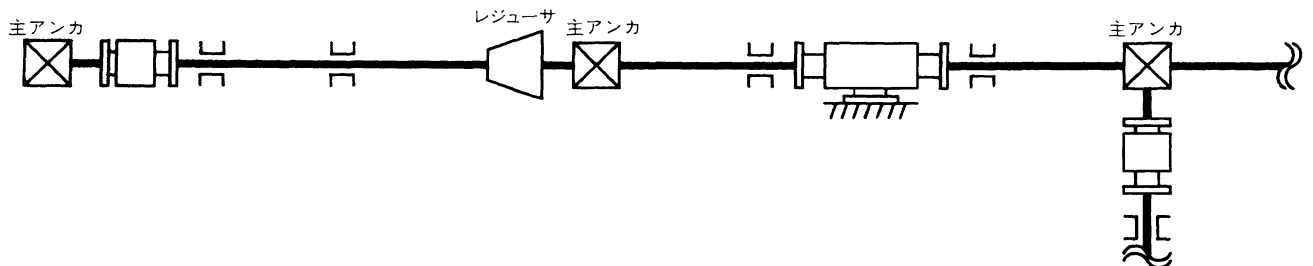


| 荷重の種類 | J S 型 | 記号の説明 |
|-------------------------|--|--|
| 1. 直管部主アンカに加わる荷重 (Fm:N) | $F_m = F_p + \mu$ $F_p = A_e \times P$ (注. 圧力バランス形は $F_m = \mu$) | Fp: 内圧による軸方向荷重 N Ae: スリーブ有効面積 mm ² P: 使用圧力 MPa |
| 2. 曲管部主アンカに加わる荷重 (Fb:N) | $F_b = 2F_m \sin \frac{\theta}{2} + F_c$ $F_c = \left(\frac{2A\rho V^2}{g} \sin \frac{\theta}{2} \right) \times 98.0665$ (比重の大きい流体および流速の速い流体は、遠心力から生じる荷重 Fcを加算します。) | theta: 配管の曲り角度 Fc: 流体の遠心力による荷重 N A: 管の断面積 cm ² rho: 流体密度 g/cm ³ V: 流速 m/s g: 重力加速度 980cm/s ² mu: スリーブ摩擦抵抗 N |
| 3. 中間アンカに加わる荷重 (Fi:N) | $F_i = \mu$ | ※型式、呼び径毎の Ae, mu はカタログを参照ください。 |

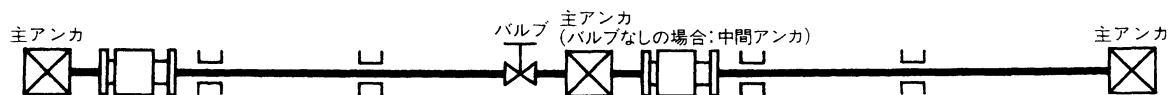
1) 直管部の両端および曲管部には、主アンカを設けます。



2) レジューサで配管径が変わる場合は、主アンカを設けます。また、拘束のない伸縮管継手を含む分岐配管の入口部にも主アンカを設けます。



- 3) 二つの伸縮管継手の配管部にバルブを設ける箇所には主アンカを設けます。
また、バルブがない場合は、主アンカではなく、中間アンカとなります。



(4) ガイドの設置

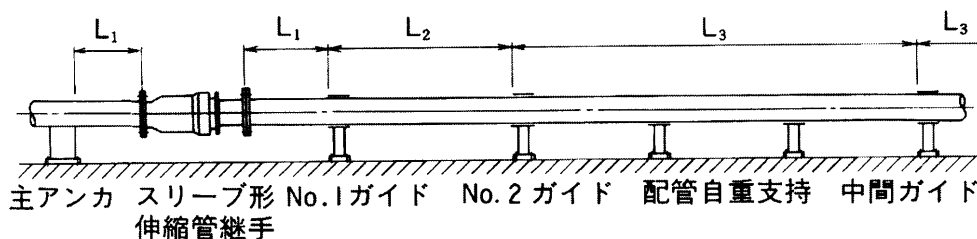


注意

- 製品が正しく配管の伸縮を吸収するためには、配管の座屈防止や質量を支えるよう、配管のガイド、自重支持が必要です。
- 伸縮管継手が正しく配管の伸縮を吸収するために、継手と接続配管の芯を合わせてください。
配管の芯ずれ：呼び径 125 A 以下は ± 2 mm 以内、呼び径 150 A 以上は ± 3 mm 以内
配管の平行度： $\pm 0.5^\circ$ 以内

伸縮管継手が正しく伸縮するためには、伸縮管継手と管との芯合わせ、および軸方向の動きに要する力を無理なくアンカに伝えるためにガイドが必要です。それぞれのガイド位置は下記の間隔で設けてください。

図 A. ガイドの取付間隔



※左右の配管が長い場合には、
左右共にガイドを設置。

L_1 ：伸縮管継手から最初のNo. 1 ガイドまでの間隔

L_2 ：No. 1 ガイドからNo. 2 ガイドまでの間隔

L_3 ：No. 2 ガイドから中間ガイドまでの間隔

① 各ガイドの最大取付間隔は次式で求めてください。
 また、中間ガイド間隔 L_3 （最大値）は計算で求める代わりに、図C、D中間ガイドの最大間隔から求めることもできます。

$$L_1 \leq 4D$$

$$L_2 \leq 14D$$

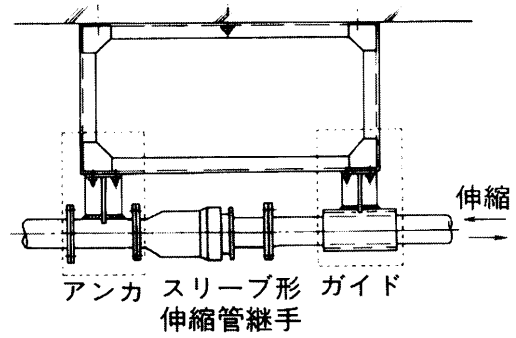
$$L_3 \leq 1.57 \sqrt{\frac{EI}{F_m}} \quad I = \frac{\pi}{64} (D^4 - d^4)$$

| | |
|-----------------------------|---------------------------------|
| $L_1 L_2 L_3$: ガイド間隔 (最大値) | mm |
| D : 管の外径 | mm |
| d : 管の内径 | mm |
| E : 管材料の設計温度における縦弾性係数 | N/mm ² |
| 鋼管200°C | $193 \times 10^3 \text{N/mm}^2$ |
| ステンレス鋼管200°C | $182 \times 10^3 \text{N/mm}^2$ |
| I : 管の断面二次モーメント | mm ⁴ |
| F_m : 主アンカに加わる荷重 | N |

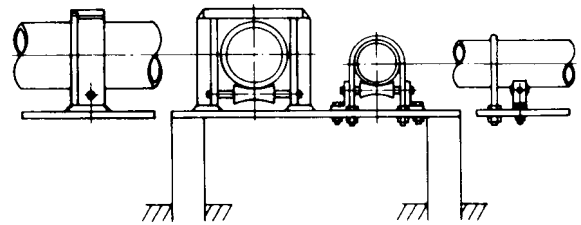
②配管自重支持

配管の自重、流体の質量等によって生ずる管の曲がり
 を防止するためにローラサポート、またはローラハン
 ガーガイドが必要です。

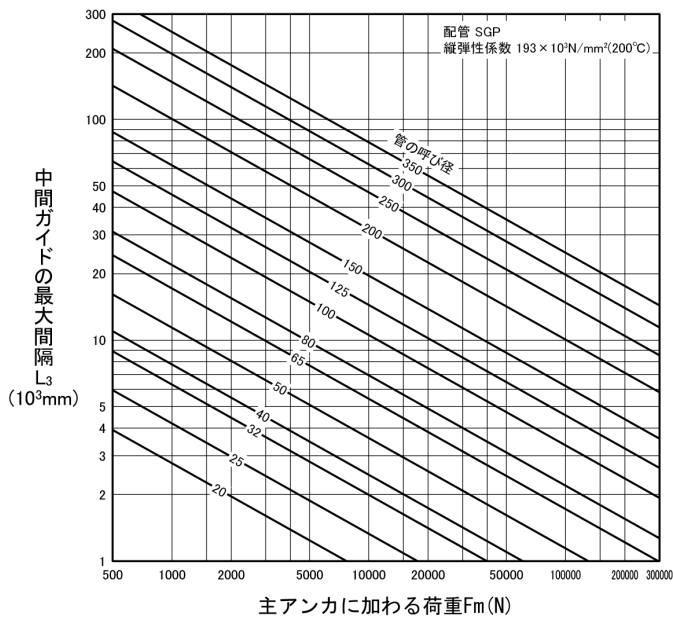
図B. アンカ、ガイド (例)



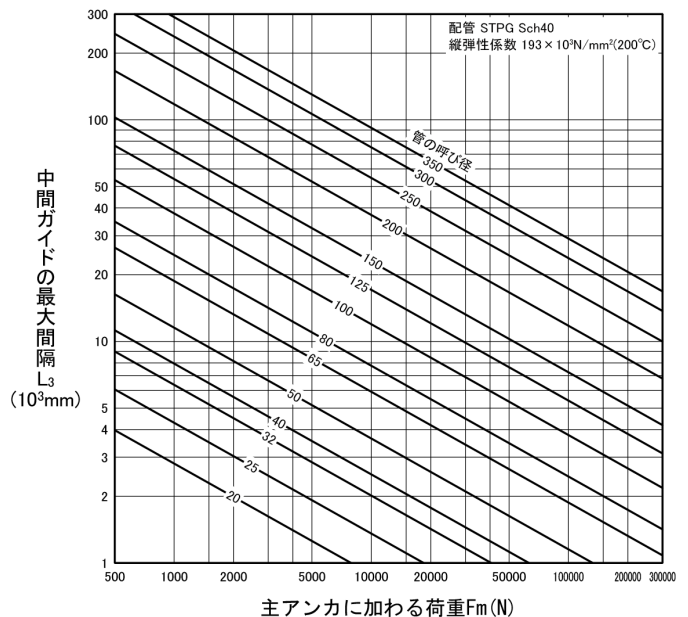
他のガイド (例)



図C. 中間ガイドの最大間隔 配管 SGP



図D. 中間ガイドの最大間隔 配管 STPG Sch40



4. 運転および保守要領



警告

- 本製品を配管取付け後、流体を流す前に、配管末端まで流体が流れても危険のないことを確認してください。
※流体が吹出した場合、怪我をしたり、高温流体の場合、やけどをする恐れがあります。
- 製品にはむやみに触れないようにしてください。
※高温流体の場合、やけどの恐れがあります。
- 万一、パッキン部より外部漏洩が発生した場合には、直ちに流体の供給弁を止めてください。
※流体の吹出しにより、周囲を汚したり、怪我をする恐れがあります。また、高温流体の場合はやけどをする恐れがあります。



注意

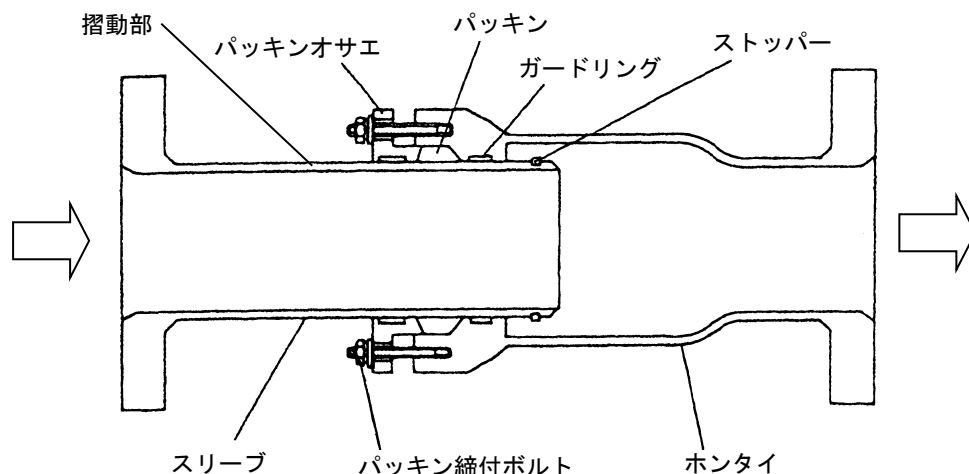
- 製品の機能の維持、および万一の外部漏洩に備え、定期的に点検を実施してください。
- 長期間運転を休止する場合は、製品および配管内の流体を排出してください。
※製品や配管内の錆の発生などによる故障、あるいは凍結による破損の恐れがあります。

スリーブジョイントは非常に優れた耐久性を有しますが、配管時の芯ずれやガイドの不備などにより、思わぬ負荷がスリーブジョイントに作用してスローリークを生ずる場合があります。次の方法により定期点検および万一外部漏洩が発生した場合には処置を行ってください。

(1) 定期点検

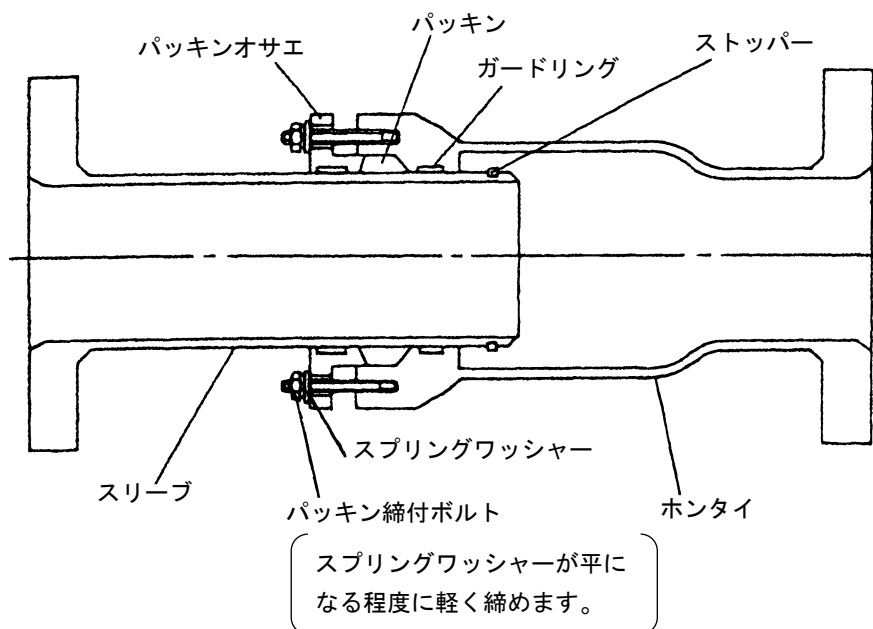
下記項目について年に1～2度実施してください。

- 1) スリーブ表面（露出部分）の傷や汚れの有無。
- 2) パッキン締付ボルト・ナットの緩みの確認。
- 3) フランジの接続の場合は、フランジ接続ボルト・ナットの緩みの確認。
- 4) パッキン（摺動部）からの外部漏洩の有無。



(2) 保守要項

- 1) スリーブ表面（露出部分）が汚れていれば洗浄します。またスリーブ表面の小さな傷は目の細かいサンドペーパーなどで軽く磨きます。傷がとれない場合でもそれが直接外部漏洩につながらなければ、定期点検時に注意をするにとどめます。
- 2) パッキン締付けナットに緩みがあれば、スプリングワッシャーが平になる程度に軽く締めます。
- 3) フランジ接続のボルト・ナットは、対角位置毎確実に締めます。
- 4) グラファイトを主体としたパッキン材を使用していますので、半永久的に取り替える必要はありませんが、万一リークが発生した場合は流体を流した状態で次のように処置します。
 - a. パッキン締付けナットを増締めします。増締めは必ず対角位置毎に少量ずつ（例えば1/4回転ずつ）締めます。
 - b. 上記の作業は漏洩状態を確認しながら徐々に行ないます。
 - 注1) 増締め時 a, b 項が守れませんか片締めとなり、逆にリーク量が多くなる場合があります。
 - 注2) a, b 項を正しく守られても漏洩が止まらない場合は、スリーブジョイント以外にも原因が考えられますので、原因調査の上製品交換を行なってください。



製品及び本取扱説明書に関するお問合せは下記へお願いします。

サービスネットワーク

| 担当部署 | サービス区域 | |
|------------------|--------------------------------------|---------------------------|
| ☆東京営業所 | 東京、神奈川 | 品質保証課 Tel.03(3759)1230 |
| ☆西関東営業所 | 神奈川、東京、山梨 | |
| ☆東関東営業所 | 千葉、茨城 | |
| ☆北関東営業所 | 埼玉、栃木 | |
| ☆関越営業所 新潟出張所 | 群馬、長野、新潟 | |
| ☆仙台営業所 | 宮城、山形、福島 | |
| ☆盛岡営業所 | 岩手、青森、秋田 | |
| ☆札幌営業所 | 北海道全域 | |
| ☆大阪営業所 岡山出張所 | 大阪、京都、奈良、和歌山、兵庫、岡山、鳥取、滋賀、三重、四国 全域 | |
| ☆名古屋営業所 静岡出張所 | 愛知、岐阜、三重、静岡 | |
| ☆金沢営業所 | 石川、富山、福井 | |
| ☆広島営業所 | 広島、島根、山口 | |
| ☆福岡営業所 沖縄出張所 | 九州全域、沖縄 | |

本 社

〒146-0095 東京都大田区多摩川 2-2-13

TEL. 03(3759)0170

FAX. 03(3759)1414

○ 東日本営業部

- ☆ 東京営業所 TEL. 03(3759)0171
- ☆ 西関東営業所 TEL. 042(772)8531
- ☆ 東関東営業所 TEL. 043(242)0171
- ☆ 北関東営業所 TEL. 048(663)8141
- ☆ 関越営業所 TEL. 027(252)4248
新潟出張所 TEL. 025(282)3833
- ☆ 仙台営業所 TEL. 022(287)6211
- ☆ 盛岡営業所 TEL. 019(697)7651
- ☆ 札幌営業所 TEL. 011(875)8007

○ 西日本営業部

- ☆ 大阪営業所 TEL. 06(6325)1501
岡山出張所 TEL. 086(902)3060
- ☆ 名古屋営業所 TEL. 052(411)5840
静岡出張所 TEL. 054(275)2705
- ☆ 金沢営業所 TEL. 076(261)6989
- ☆ 広島営業所 TEL. 082(230)4511
- ☆ 福岡営業所 TEL. 092(291)2929
沖縄出張所 TEL. 098(860)1660

○ 工場

- 岩手工場 TEL. 019(697)2425
- 相模原工場 TEL. 042(772)7341