

AK-20型

バケット式スチームトラップ

# 取扱説明書

製品記号

AK20-M



流れ・ビューティフル

株式  
会社



PL-HE-090A

## はじめに

この取扱説明書は、AK-20型バケット式スチームトラップの取扱方法について記述しています。  
本製品をご使用の前に熟読の上、正しくお使いください。

この取扱説明書は本製品を設置、および使用される方々のお手元に確実に届くようお取りはからい願います。

## 製品の危険性についての本文中の用語



**警告** : 取扱を誤った場合、使用者が死亡または重傷を負う可能性が想定される場合。



**注意** : 取扱を誤った場合、使用者が軽い、若しくは中程度の傷害を負う危険が想定される場合、または物的損害・損壊の発生が想定される場合。

## ご使用にあたっての警告・注意事項

本製品のご使用にあたり、人身の安全および製品を正しく使用するために必ずお守りください。



### 警告

- 製品の出口側は、ドレンが吹出しても安全な場所へ導いてください。  
※安全が確保されない場合、ドレンの吹出しによりやけどをする恐れがあります。
- 製品を配管取付け後、流体を流す前に配管末端まで流体が流れても危険のないことを確認してください。  
※流体が吹出した場合、怪我ややけどをする恐れがあります。
- 製品の作動確認を行なう場合は、ドレン排出口の前に立たないでください。また、のぞき込んだり、手をだしたりしないでください。  
※ドレンの吹出しにより、やけどをする恐れがあります。
- 製品にはむやみに触れないようにしてください。  
※やけどをする恐れがあります。
- 製品の分解にあたっては、一次側の供給弁を止め、配管、機器内の圧力が零になっていることを確認すると共に、本体を素手でさわられるまで冷してから行ってください。  
※流体の吹出しにより、周囲を汚したり、怪我ややけどをする恐れがあります。



### 注意

- 製品の分解にあたっては、熟練した専門の方（設備・工事業者の方など）が実施してください。一般のご使用者は、分解しないでください。ドレンを排出しない、蒸気が吹出すなどの異常がある場合は、設備、工事業者または当社に処置を依頼してください。
- 製品を使用する前に、製品の梱包箱または、同梱している取扱説明書、および1頁の仕様を確認してください。使用条件が仕様を満足することを確認の上、製品をご使用ください。
- 製品の機能・性能の確認のため、日常点検、定期点検を実施してください。

目次	頁
1. 製品用途、仕様、構造、作動 .....	1
(1) 用途 .....	1
(2) 仕様 .....	1
(3) 構造 .....	1
(4) 作動 .....	2
2. 設置要領 .....	3
(1) 配管例略図 .....	3
(2) 要領 .....	3
3. 作動確認 .....	6
4. 保守要領 .....	7
(1) 日常点検 .....	7
(2) 定期点検 .....	7
(3) 故障の原因と処置 .....	7
5. 分解・組立要領 .....	8
(1) 分解 .....	8
1) 分解工具および消耗部品 .....	8
2) 分解 .....	8
(2) 各部品の清掃および処置方法 .....	9
1) 前準備 .....	9
2) 各部品の清掃および処置方法 .....	9
3) 分解図 .....	10
(3) 組立 .....	11

○サービスネットワーク

# 1. 製品用途、仕様、構造、作動

## (1) 用途

AK-20型スチームトラップは、蒸気配管などで発生するドレン（復水）を自動的に排出するバケット式スチームトラップで、配管ライン、ヘッダー、機器などのドレン抜きとして一般的に使用されます。

## (2) 仕様

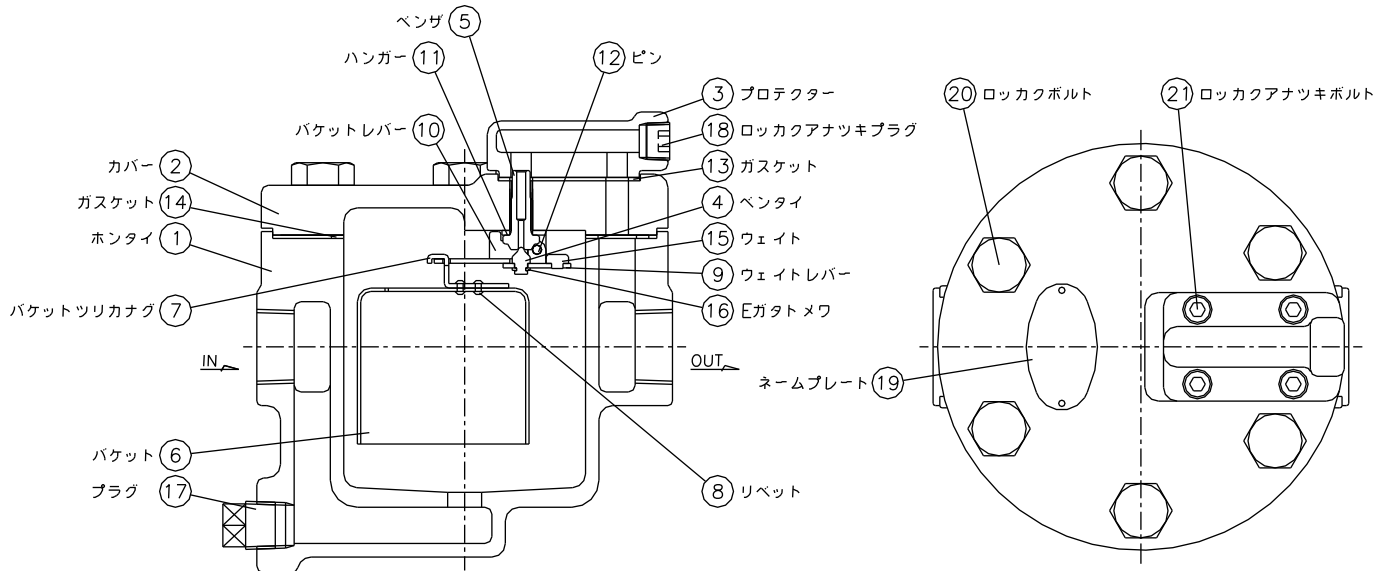
★型式	AK-20
製品記号	AK20-M
★呼び径	15~25A
★適用圧力	0.035~2.0MPa
★流体温度	220℃以下
端接続	JIS Rcねじ
材質	ホンタイ（FCD）、ベンタイ・ベンザ（SUS）、プロテクター（SCS）
本体耐圧試験	水圧にて3.0MPa



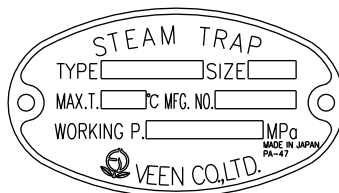
### 注意

- 製品についている銘板表示内容と注文された型式の上記仕様 ★ 部分を確認してください。
- 上記仕様を超えての使用はできません。

## (3) 構造



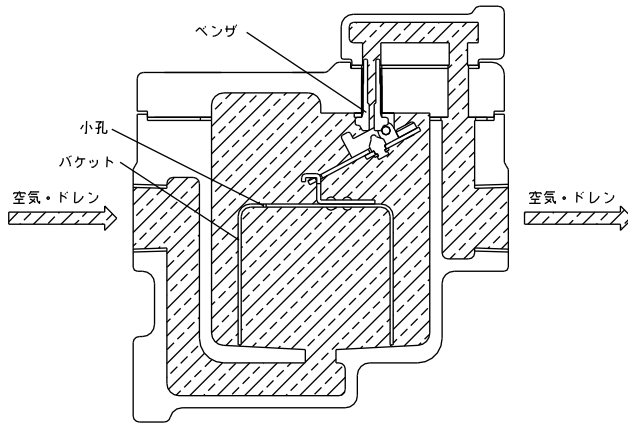
銘板



※注) 部品名・部品番号は、納入品図面と異なる場合があります。部品交換等の手配の際には、部品名・部品番号は、納入品図面をもとに指示してください。

## (4) 作動

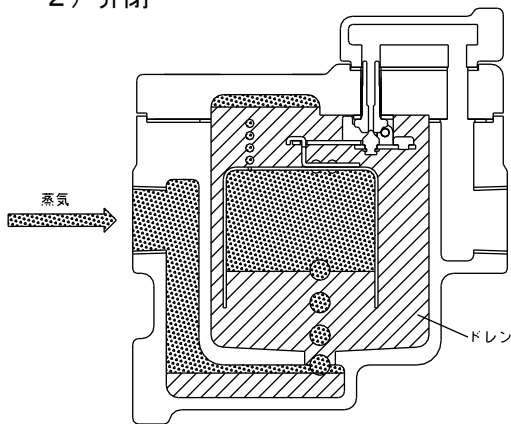
### 1) 通気初期



蒸気を通す前は、バケットは下がった状態にあり、弁閉しています。

蒸気を通すと、トラップの中に空気とドレンが蒸気に押されて入り、バケットの外側（外周）および内側の小孔を通り、開いているベンザ部分より出口側に排出されます。

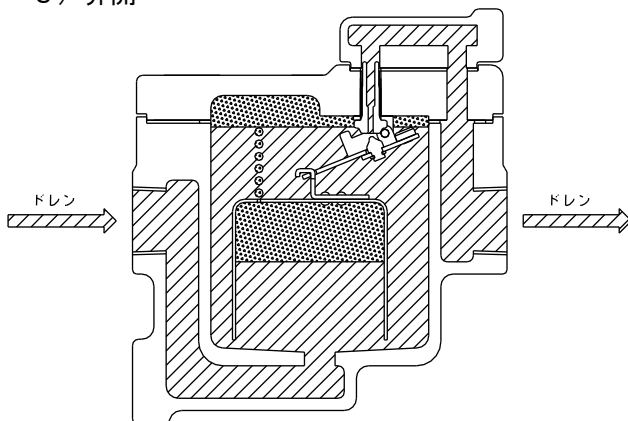
### 2) 弁閉



空気、ドレンが排出された後、蒸気が流れ込みますと、蒸気はドレンを押しつけてバケット内側に溜り、バケットは浮き上がります。

この時、バケット上部の小孔より蒸気は漏れますが、入口側から蒸気が補給されることから浮力は保たれ、ベンタイは閉止しています。

### 3) 弁開

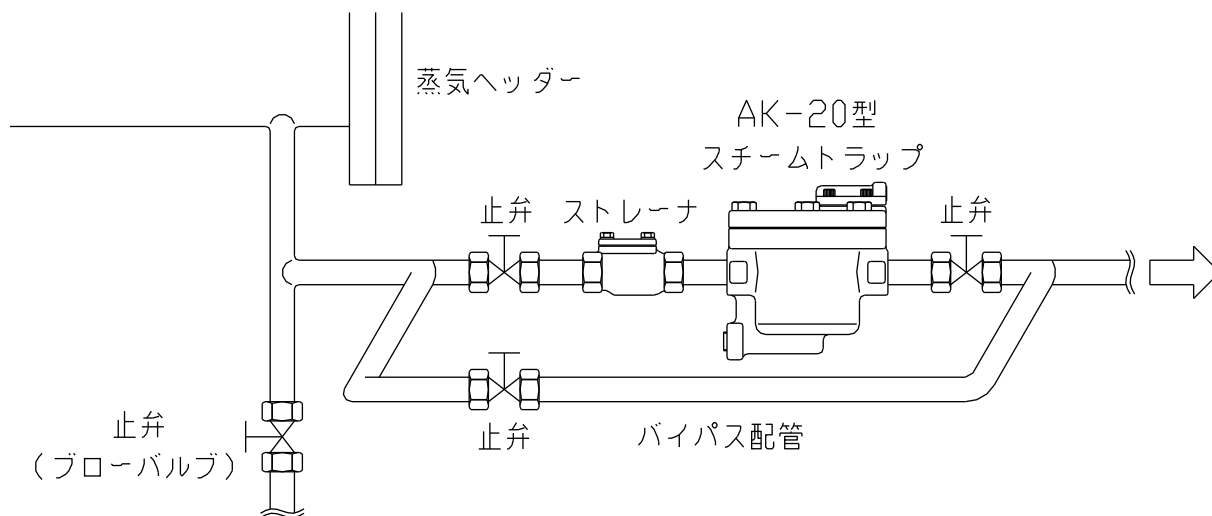


ドレン量が増加してくると入口側からの蒸気の補給が途絶え、バケットは徐々に浮力を失い、沈下し、ベンタイが開きドレンを出口側に排出します。

2)、3)の動作を繰り返し、自動的にドレンを排出します。

## 2. 設置要領

### (1) 配管例略図



### (2) 要領



#### 警告

- 本製品は、重量物ですので配管に取付けの際には、製品本体を確実に支えるなどの注意を払ってください。  
※製品を落とすと、怪我をする恐れがあります。
- 製品の出口側は、ドレンが吹出しても安全な場所へ導いてください。  
※安全が確保されない場合、ドレンの吹出しによりやけどをする恐れがあります。

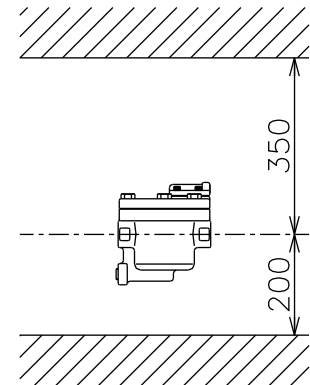


#### 注意

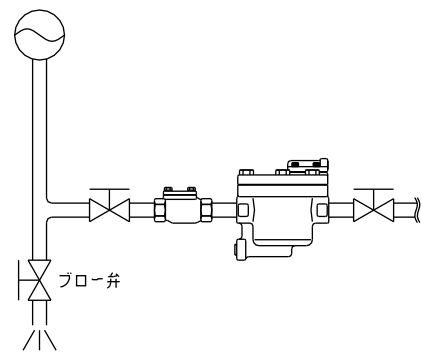
- 製品の一次側には、ストレーナ（網目：国土交通省仕様は、80メッシュ以上）を取付けてください。  
※異物の混入により、弁座漏れ、作動不良などの原因となります。
- 製品を取付ける前に、配管の洗浄を充分に行ってください。  
※配管の洗浄が不十分な場合、ゴミ嚙による弁座漏れなどの原因となります。
- 輸送中などに製品への異物混入を避けるため、入口・出口にキャップ、あるいはシール蓋をしてあるものについては、それらを外してから取付けてください。
- 配管接続に使用するシールテープ・液状シール剤など、配管内に異物が入らないよう注意してください。  
※異物の混入により、弁座漏れ、作動不良などの原因となります。
- 製品を配管に接続する際、流れ方向を示す矢印と流体の流れ方向を合わせ、取付姿勢は水平配管に垂直に取付けしてください。  
※誤った取付けをした場合、製品の機能を発揮できません。
- 製品には、配管の荷重や無理な力・曲げ、および振動がかからないよう配管の固定や支持をしてください。  
※配管の固定や支持をしない場合、製品の損傷や作動不良などの原因となります。
- 製品の出口側が立ち上がり配管の場合、出口側に逆止弁を取付けてください。  
※逆止弁を取付けない場合、機器・装置などの運転停止時にドレンが逆流します。
- 凍結の恐れがある場合は、ドレン抜きを設けて下さい。  
※凍結による破損の恐れがあります。

- 1) トラップ前後の配管は、配管例略図のように止弁（玉形弁）・バイパス配管を設けてください。
- 2) トラップ入口側にはストレーナを取付けてください。  
(ストレーナ網目：国交省仕様は蒸気用80メッシュ以上)
- 3) トラップは、本体の矢印と流れ方向を合わせて取付けてください。
- 4) トラップは水平配管に正立に取付けてください。
- 5) 配管の質量や熱応力が直接トラップにかからないように、配管の固定や支持をしてください。  
また、トラップは重量物ですので、トラップ出入口直近の位置に配管支持を設けてください。

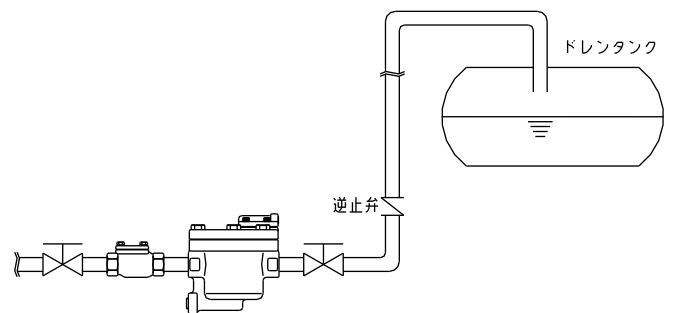
- 6) 分解点検のため、トラップの周囲空間は、右図の寸法以上を確保してください。



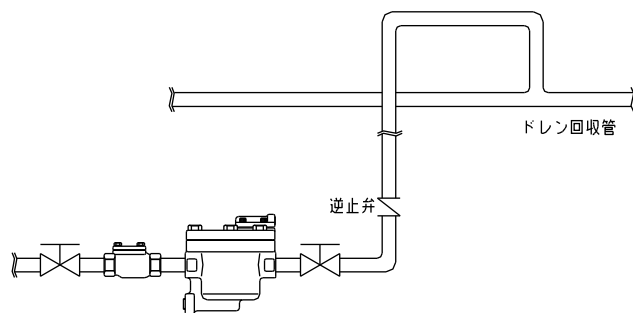
- 7) トラップは、ドレンが自重で流入する位置（低い位置）に設置してください。又、トラップ直前にゴミなどを排出するためのブロー弁を取付けてください。



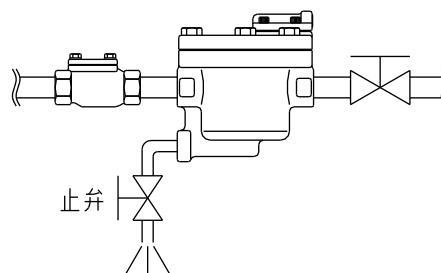
- 8) トラップの排出側をドレンタンクなどに入れる場合は、出口側配管の端を水中に入れしないでください。  
又、逆流防止のため、逆止弁を取付けてください。



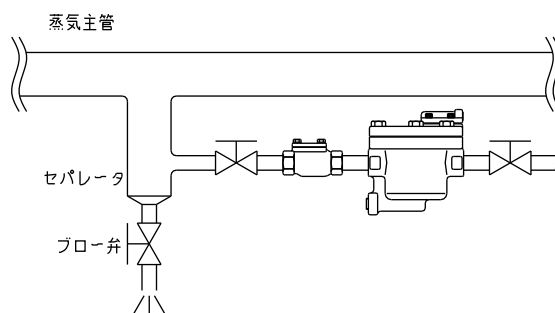
- 9) ドレン回収管で回収するときは、回収管の上側から入るよう配管してください。又、逆流防止のため、逆止弁を取付けてください。



- 10) 寒冷時凍結の恐れがある場合は、トラップの凍結防止のために、プラグを外し、ドレン抜き用の止弁、又は凍結防止弁を取付けるなどの処置をしてください。



- 11) 蒸気主管に取付ける場合は、主管と同径のセパレータを設けてください。又、セパレータにはゴミなどをブローするための止弁を取付けてください。





### 3. 作動確認



#### 警告

- 流体を流す前に、配管末端まで流体が流れても危険のないことを確認してください。  
※流体が吹出した場合、怪我、やけどをする恐れがあります。
- 製品の作動確認を行なう場合は、ドレン排出口の前に立たないでください。また、のぞき込んだり、手を出したりしないでください。  
※ドレンの吹出しにより、やけどをする恐れがあります。
- 製品にはむやみに触れないようにしてください。  
※やけどの恐れがあります。



#### 注意

- 長期間運転を休止する場合は、製品および配管内の流体を排出してください。  
※製品や配管内の錆の発生などによる故障、あるいは凍結による破損の恐れがあります。

本製品は配管などに取付けした状態で、ドレン量が増加してくると作動し、配管内のドレンを排出します。作動は、目視により確認します。また、作動音により確認できる場合もあります。

#### 確認方法

目視による方法	ドレン排出口より、ドレンの排出具合により作動状態を確認する。 (作動特性は、ドレンを間欠、または連続的に排出します。)
作動音による方法	出口側が配管され、目視で確認できない場合、間欠的な作動音を聞いて作動状態を確認する。(連続排出の状態では確認できない場合があります。)

#### 作動確認時の不具合に対する処置

不 具 合	処 置
ドレンを排出しない	「7頁：(3)故障の原因と処置」参照
ドレン排出量が少ない	
蒸気漏れがする	

## 4. 保守要領



### 警告

- 本製品の分解にあたっては、一次側の供給弁を止め、配管、機器内の圧力が零になっていることを確認すると共に、本体を素手でさわられるまで冷してから行ってください。  
※流体の吹出しにより、周囲を汚したり、怪我ややけどをする恐れがあります。



### 注意

- 製品の機能・性能の確認のため、日常点検、定期点検を実施してください。
- 製品の分解にあたっては、熟練した専門の方（設備・工事業者の方など）が実施してください。一般のご使用者は、分解しないでください。ドレンを排出しない、蒸気が吹出すなどの異常がある場合は、設備、工事業者または当社に処置を依頼してください。
- 分解時に、部品を落下させないように注意してください。また、分解部品は柔らかい布などの上に置き、傷をつけないようにしてください。
- 分解時には内部のドレンが出ますので容器で受け止めて下さい。
- 長期間運転休止後の再運転時には、機能・性能を確認するため、作動点検を実施してください。

### （１） 日常点検

点検項目	処置
ドレンの排出具合	「（３）故障の原因と処置」参照
排出口からの蒸気漏れの有無	
外部漏れの有無	

### （２） 定期点検

本製品の機能・性能を維持するため、定期的に分解点検を実施してください。

点検周期	1回／年
主な点検項目	ベントイ④、ベンザ⑤の当り面

### （３） 故障の原因と処置

故障の状態、原因を確認し、処置を行ないます。

故障状態	原因	処置
ドレンを排出しない ドレンの排出量が少ない	適用圧力の範囲外の高圧で使用	高圧用トラップに交換
	ドレン発生量に対しトラップの排出能力が少ない	ドレン発生量に合った型式のトラップに交換する
	ベンザ⑤の詰り	ベンザ⑤の清掃
	一次側設置のストレーナの目詰り	一次側設置のストレーナの掃除
排出口からの蒸気漏れ	ベントイ④、ベンザ⑤の当り面の損傷	当り面の清掃。大きな傷がある場合には、新品と交換。「分解・組立要領」参照
外部漏洩	ガスケット⑬、⑭の損傷	ガスケット⑬、⑭の交換
	プラグ⑰、ロッカクアナツキプラグ⑱の緩み	シールテープを巻いてから締付ける

## 5. 分解・組立要領

### (1) 分解



#### 警告

- 本製品の分解にあたっては、一次側の供給弁を止め、配管、機器内の圧力が零になっていることを確認すると共に、本体を素手でさわられるまで冷してから行ってください。  
※流体の吹出しにより、周囲を汚したり、怪我ややけどをする恐れがあります。



#### 注意

- 本製品の分解にあたっては、熟練した専門の方（設備・工事業者の方など）が実施してください。  
一般のご使用者は、分解しないでください。
- 分解時に、部品を落下させないように注意してください。また、分解部品は柔らかい布などの上に置き、傷をつけないようにしてください。
- 分解時には内部のドレンが出ますので容器で受け止めて下さい。

### 1) 分解工具および消耗部品

分解前に必要な工具、消耗部品などあらかじめ用意します。

工具名称	呼 び	工具使用箇所	部品番号
六角棒スパナ	6	ロッカクアナツキボルト	⑳
	8	ロッカクアナツキプラグ	⑱
スパナ	24	ロッカクボルト	㉑
ラジオペンチ	—	ベントイ・ウェイトレバー	④⑨
		トメワ	⑱

#### 消耗部品

部品名	部品番号	交換時期	要求先
ガスケット	⑬⑭	定期点検時	(株)ベン

### 2) 分解



#### 警告

- プラグ⑱を取外す場合は、少しずつ緩めてドレンが徐々に排出された後、取外します。  
※プラグ⑱を一気に緩めて取外すと、ドレンが多量に流出し、周囲を汚したり、怪我や高温の場合、やけどをする恐れがあります。

(10頁 分解図 参照)

手順	分 解 要 領
プロテクターを取外す場合	
1	ロッカクアナツキボルト⑳を緩めて取外し、プロテクター③、ガスケット⑬を取外します。
カバーを取外す場合	
1	ロッカクボルト㉑を緩めて取外し、カバー②、ガスケット⑭を取外します。 このとき、カバー②と一緒にバケット⑥、バケットレバー⑩、ウェイトレバー⑨、ベントイ④など要部一式が取出せます。
2	取外したカバー②をバケット⑥が上にくるようにゆっくり反転させます。
3	バケット⑥をバケットレバー⑩から取外します。 ピン⑫を引抜き、ウェイトレバー⑨、バケットレバー⑩を取外します。

## (2) 各製品の清掃および処置方法

### 1) 前準備

清掃前に必要な用具をあらかじめ用意します。

用具	ウエス (柔らかい布など)	シールテープ
	ワイヤーブラシ	焼付防止剤 (ガスケット塗布用)
	シール剤 (液状ガスケット)	針金 (細い棒状のもの)

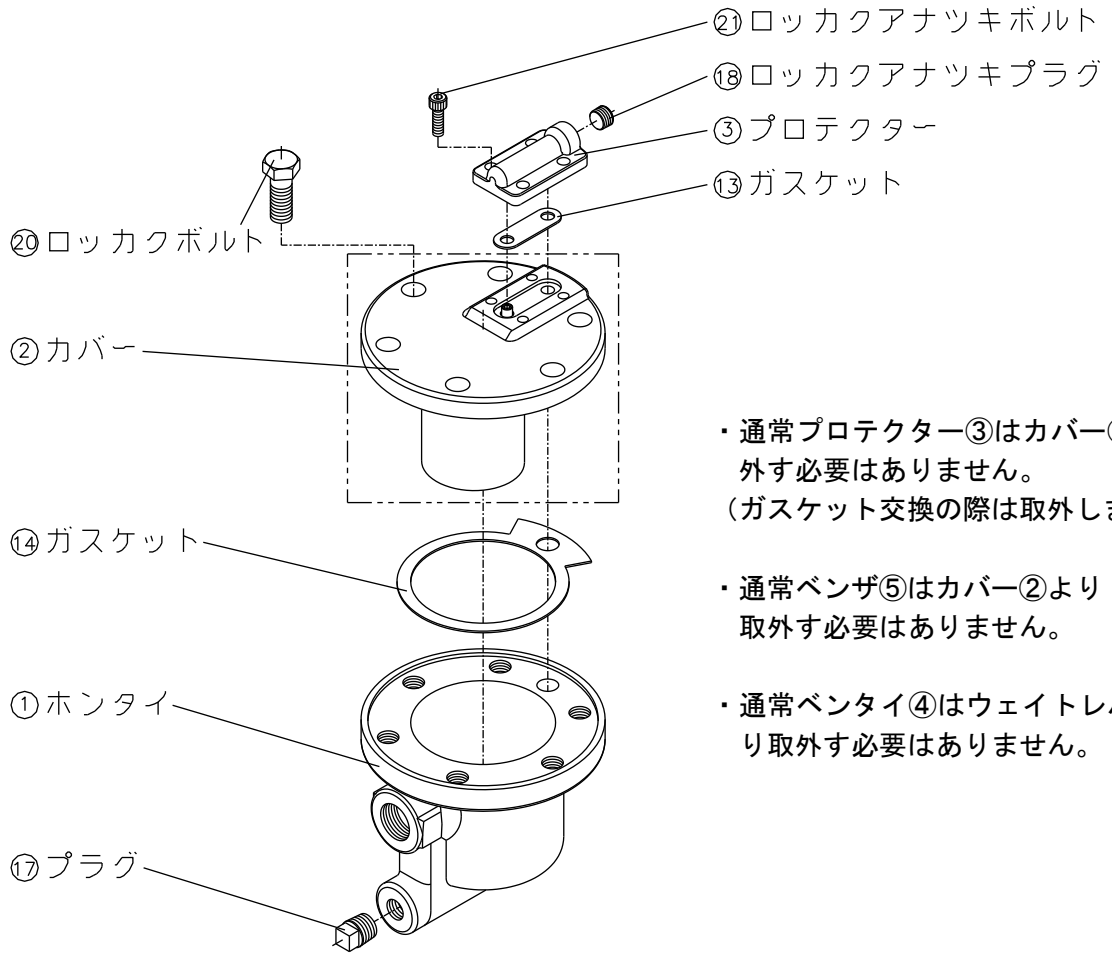
### 2) 各製品の清掃および処置方法

(10頁 分解図 参照)

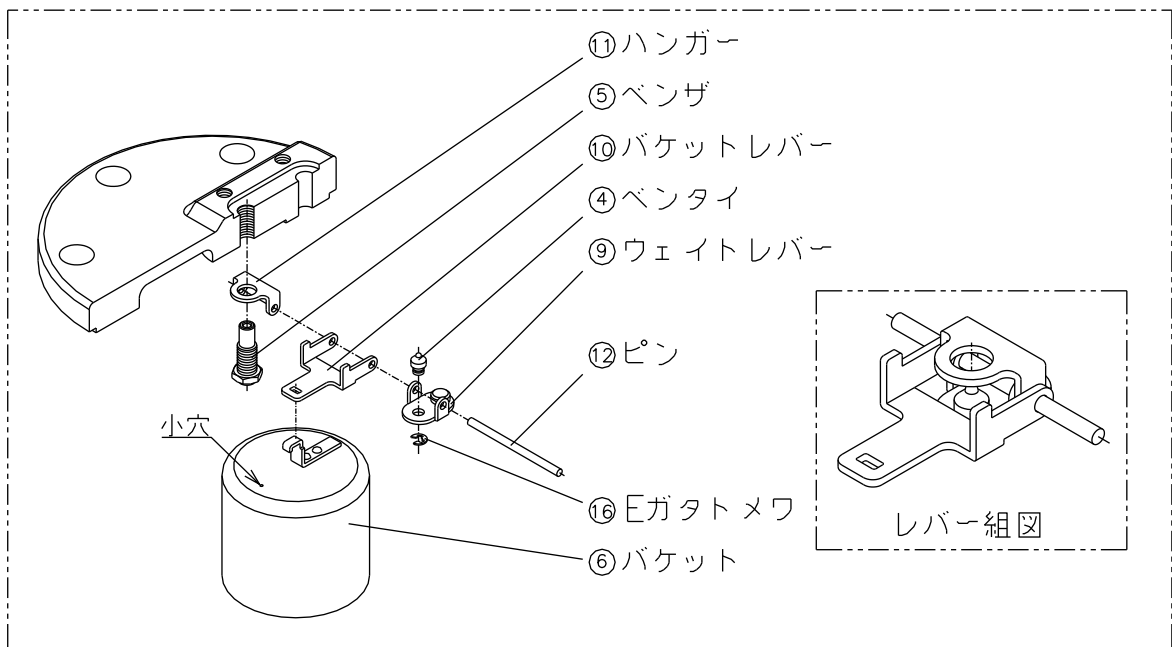
手順	要領																		
1	各製品をウエスで清掃します。																		
2	ガスケット⑬⑭は新品と交換します。																		
3	<p>ベントイ④、ベンザ⑤の当り面 (流体をシールする接触部分) に大きな傷が付いている場合は、新品と交換します。</p> <p>ベントイ④、ベンザ⑤交換手順 (10頁 分解図 参照)</p> <table border="1"> <thead> <tr> <th>手順</th> <th>要領</th> </tr> </thead> <tbody> <tr> <td colspan="2">ベントイの交換</td> </tr> <tr> <td>1</td> <td>ウェイトレバー⑨から、Eガタトメワ⑯を外し、ベントイ④を外します。</td> </tr> <tr> <td>2</td> <td>ウェイトレバー⑨に新品のベントイ④とトメワ⑯を取付けます。</td> </tr> <tr> <td colspan="2">ベンザの交換</td> </tr> <tr> <td>1</td> <td>ピン⑫をレバー⑨⑩、ハンガー⑪から引抜きます。</td> </tr> <tr> <td>2</td> <td>カバー②よりベンザ⑤を緩めて取り外し、ハンガー⑪も取り外します。</td> </tr> <tr> <td>3</td> <td>新品のベンザ⑤とハンガー⑪をカバー②に取り付けます。 注記: ベンザ⑤、ハンガー⑪、カバー②の接触面には、シール剤を塗布してください。(11頁 (3) 組立参照)</td> </tr> <tr> <td>4</td> <td>ハンガー⑪、ウェイトレバー⑨ (ベントイ組込み品)、バケットレバー⑩の穴にピン⑫を挿入し連結します。</td> </tr> </tbody> </table>	手順	要領	ベントイの交換		1	ウェイトレバー⑨から、Eガタトメワ⑯を外し、ベントイ④を外します。	2	ウェイトレバー⑨に新品のベントイ④とトメワ⑯を取付けます。	ベンザの交換		1	ピン⑫をレバー⑨⑩、ハンガー⑪から引抜きます。	2	カバー②よりベンザ⑤を緩めて取り外し、ハンガー⑪も取り外します。	3	新品のベンザ⑤とハンガー⑪をカバー②に取り付けます。 注記: ベンザ⑤、ハンガー⑪、カバー②の接触面には、シール剤を塗布してください。(11頁 (3) 組立参照)	4	ハンガー⑪、ウェイトレバー⑨ (ベントイ組込み品)、バケットレバー⑩の穴にピン⑫を挿入し連結します。
	手順	要領																	
	ベントイの交換																		
	1	ウェイトレバー⑨から、Eガタトメワ⑯を外し、ベントイ④を外します。																	
	2	ウェイトレバー⑨に新品のベントイ④とトメワ⑯を取付けます。																	
	ベンザの交換																		
	1	ピン⑫をレバー⑨⑩、ハンガー⑪から引抜きます。																	
	2	カバー②よりベンザ⑤を緩めて取り外し、ハンガー⑪も取り外します。																	
	3	新品のベンザ⑤とハンガー⑪をカバー②に取り付けます。 注記: ベンザ⑤、ハンガー⑪、カバー②の接触面には、シール剤を塗布してください。(11頁 (3) 組立参照)																	
	4	ハンガー⑪、ウェイトレバー⑨ (ベントイ組込み品)、バケットレバー⑩の穴にピン⑫を挿入し連結します。																	
4	バケット⑥の上部の小穴がゴミなどで詰まっている場合は、細い針金 (細い棒状のもの) でゴミを取除きます。																		

注記: 損傷製品の交換の要否が判断できない場合は、(株)ベンにご相談ください。

### 3) 分解図



- ・通常プロテクター③はカバー②より取外す必要はありません。  
(ガスケット交換の際は取外します。)
- ・通常ベンザ⑤はカバー②より取外す必要はありません。
- ・通常ベントイ④はウェイトレバー⑨より取外す必要はありません。



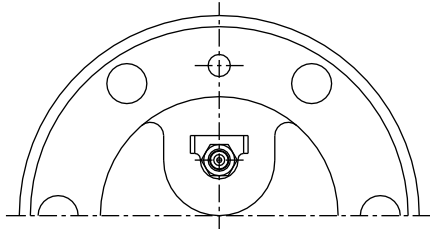
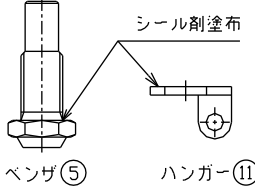
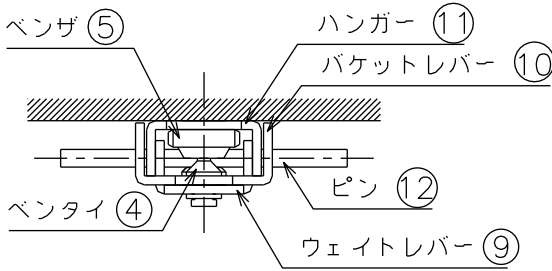
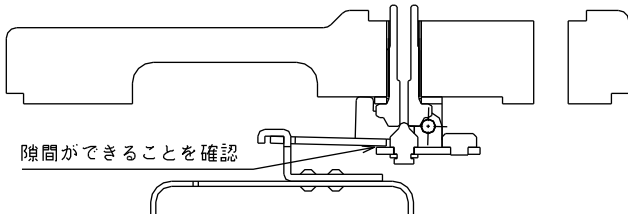
※注) 部品名・部品番号は、納入品図面と異なる場合があります。部品交換等の手配の際には、部品名・部品番号は、納入品図面をもとに指示してください。

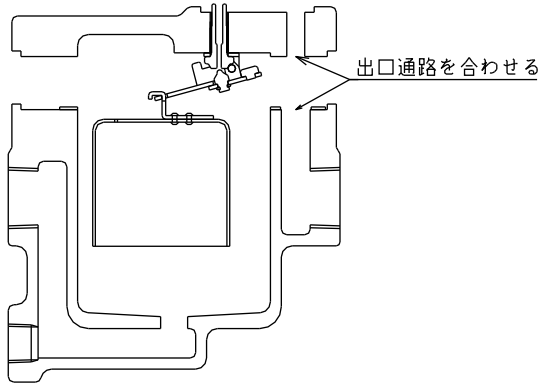
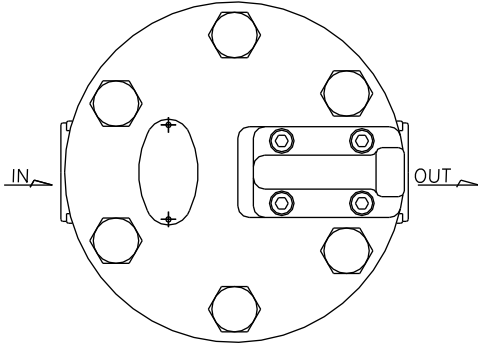
### (3) 組立



#### 注意

- 組立にあたっては、部品は確実に組付け、ロッククボルト⑳、ロッククアナツキボルト㉑は片締めとならないよう、対角上に均一に締付けてください。

手順	要 領	注 記
1	損傷が激しい部品は新品と交換します。	(株)ベンに相談する。
2	<p>ベンザ⑤、ハンガー⑪をカバー②に締付けます(右回転)。</p>  <p>ハンガー⑪は上図の位置にくるようにベンザ⑤をねじ込みます。</p>	<p>ベンザ⑤とハンガー⑪のカバー②が接触する箇所にシール剤を塗布します。</p> 
3	<p>ハンガー⑪の内側にウェイトレバー⑨(ベントイ④組込み品)、外側にバケットレバー⑩を組付け、ピン⑫を挿入し連結します。</p> 	<p>ベントイ④を取外した場合の組付け方法は、「9頁：(2)各部品の清掃および処置方法」手順」参照</p>
4	バケットレバー⑩にバケット⑥を組付けます。	
5	<p>カバー②の天地を組立位置とし、バケットレバー⑩を指で持ち上げ、カバー②に軽く押し当てます。この時、ウェイトレバー⑨がウェイト⑮の自重により回転し、ベントイ④とベンザ⑤のシール面が接触していることを確認します。シール面が接触していない時には、手順2のベンザ⑤の締付けをやり直します。更に、ウェイトレバー⑨とバケットレバー⑩の間には1mm程度の隙間ができていることを確認します。</p> 	

6	<p>ホンタイ①にガスケット⑭、カバー②（要部一式組込み品）を乗せ、ロックボルト⑳を締付けます。</p> 	<p>ガスケット⑭には焼付防止剤を塗布します。</p> <p>ホンタイ①、ガスケット⑭、カバー②の出口通路を合わせてください。</p> <p>ホンタイ①とカバー②の向きが正しくない場合、組付けできません。</p> <p>ロックボルト⑳は片締めとならないように対角上に均一に締付けます。</p>
7	<p>カバー②にガスケット⑬とプロテクター③を乗せ、ロックアナツキボルト㉑を締付けます。</p> 	<p>ガスケット⑬には焼付防止剤を塗布します。</p> <p>ロックアナツキボルト㉑は片締めとならないように対角上に均一に締付けます。</p> <p>プロテクター③の向きに注意してください。</p>
8	<p>ホンタイ①にプラグ⑰、プロテクター③にロックアナツキプラグ⑱を締付けます。</p>	<p>プラグ⑰、ロックアナツキプラグ⑱にはシールテープを巻付けます。</p>

以上で組立は終了です。

サービスネットワーク

担当部署	サービス区域	
☆東京営業所	東京、神奈川	品質保証課 TEL03(3759)1230
☆西関東営業所	神奈川、東京、山梨	
☆東関東営業所	千葉、茨城	
☆北関東営業所	埼玉、栃木	
☆関越営業所 新潟出張所	群馬、長野、新潟	
☆仙台営業所	宮城、山形、福島	
☆盛岡営業所	岩手、青森、秋田	
☆札幌営業所	北海道全域	
☆大阪営業所 岡山出張所	大阪、京都、奈良、和歌山、兵庫、岡山、鳥取、滋賀、三重、 四国全域	
☆名古屋営業所 静岡出張所	愛知、岐阜、三重、静岡	
☆金沢営業所	石川、富山、福井	
☆広島営業所	広島、島根、山口	
☆福岡営業所 沖縄出張所	九州全域、沖縄	

本 社

〒146-0095 東京都大田区多摩川 2-2-13

TEL. 03 (3759) 0170

FAX. 03 (3759) 1414

○ 東日本営業部

- ☆ 東京営業所 TEL. 03 (3759) 0171
- ☆ 西関東営業所 TEL. 042 (772) 8531
- ☆ 東関東営業所 TEL. 043 (242) 0171
- ☆ 北関東営業所 TEL. 048 (663) 8141
- ☆ 関越営業所 TEL. 027 (252) 4248
- 新潟出張所 TEL. 025 (282) 3833
- ☆ 仙台営業所 TEL. 022 (287) 6211
- ☆ 盛岡営業所 TEL. 019 (697) 7651
- ☆ 札幌営業所 TEL. 011 (875) 8007

○ 西日本営業部

- ☆ 大阪営業所 TEL. 06 (6325) 1501
- 岡山出張所 TEL. 086 (902) 3060
- ☆ 名古屋営業所 TEL. 052 (411) 5840
- 静岡出張所 TEL. 054 (275) 2705
- ☆ 金沢営業所 TEL. 076 (261) 6989
- ☆ 広島営業所 TEL. 082 (230) 4511
- ☆ 福岡営業所 TEL. 092 (291) 2929
- 沖縄出張所 TEL. 098 (860) 1660

○ 工場

- 岩手工場 TEL. 019 (697) 2425
- 相模原工場 TEL. 042 (772) 7341

2020.8