

SL-9, 10型

安全弁

製品記号

SL9-N□、SL9-D□

SL10-N□、SL10-D□

※□には、バネ区分の記号が入ります。

取扱説明書



SL-9型, 9H型



SL-10型, 10H型



流れ・ビューティフル

株式
会社



はじめに

この取扱説明書は、SL-9, 10型安全弁（揚程式）の取扱方法について記述しています。本製品をご使用の前に熟読の上、正しくお使いください。

この取扱説明書は本製品を設置、および使用される方々のお手元に確実に届くようお取りはからい願います。

製品の危険性についての本文中の用語



警告 : 取扱を誤った場合、使用者が死亡または重傷を負う可能性が想定される場合。



注意 : 取扱を誤った場合、使用者が軽い、若しくは中程度の傷害を負う危険が想定される場合、または物的損害・損壊の発生が想定される場合。

ご使用にあたっての警告・注意事項

本製品のご使用にあたり、人身の安全および製品を正しく使用するために必ずお守りください。



警告

- 本製品は、重量物ですので配管に取付けの際には製品本体を確実に支えるなど注意を払ってください。
※製品を落としますと、怪我をする恐れがあります。
- 弁座漏れがみとめられない機器、装置での使用にあたっては、破裂板と組合わせて使用ください。
※本製品は、許容値内の弁座漏れがあり、完全閉止（弁座漏れ零）はできません。
有害ガス、可燃性ガスなどの場合、事故の原因となります。
- レバー付（キャップ形式が開放式のもの）の場合、キャップ部分からも流体が吹出しますので、吹出しでも安全な場所に取付けてください。
※流体の吹出しにより、周囲を汚したり、怪我や高温流体の場合はやけどをする恐れがあります。このような場合、キャップ形式が密閉式のものが必要となります。
- 本製品の出口側には吹出し管を接続し、吹出し管は流体が吹出しでも安全な場所へ導いてください。
※安全が確保できない場合、流体の吹出しにより怪我をする恐れがあります。また、有害ガス、可燃性ガスなどの場合、酸欠、爆発、腐食などの事故の原因となります。
- 本製品の作動確認を行なう場合は、吹出し管出口の前に立たないでください。また、のぞき込んだり、手を出したりしないでください。
※流体の吹出しにより怪我をする恐れがあります。
- 製品にはむやみに触れないようにしてください。
※高温流体の場合、やけどの恐れがあります。
- 本製品の分解にあたっては、流体の供給弁を止め、配管、機器内の圧力が零になっていることを確認すると共に、高温流体の場合は、本体を素手でさわられるまで冷やしてから行ってください。
※流体の吹出しにより、周囲を汚したり、怪我や高温流体の場合はやけどをする恐れがあります。



注意

- 本製品の分解にあたっては、熟練した専門の方（設備・工事業者の方など）が実施してください。
一般のご使用者は分解しないでください。設定圧力で吹出さない、設定圧力より低い圧力で吹出すなどの異常がある場合は、設備・工事業者または、当社に処置を依頼してください。
- 本製品を使用する前に製品についている銘板の表示、および1頁の仕様とを確認してください。使用条件が仕様を満足することを確認の上、製品をご使用ください。
- 本製品の取付け場所が、流体の吹出しにより警報器などが作動したりする恐れがある場所や、周辺の機器などを汚す恐れのある場合は、吹出し管を屋外に導いてください。
- 本製品の機能・性能の確認のため、日常点検、定期点検を実施してください。

目次	頁
1. 製品用途、仕様、構造、作動	1
(1) 用途	1
(2) 仕様	1
(3) 構造	2
(4) 作動	2
2. 設置要領	3
(1) 製品質量	3
(2) 配管例略図	3
(3) 要領	3
3. 作動確認	5
(1) 作動確認方法	5
[設定圧力の調整]	6
[吹下り圧力の調整]	8
4. 保守要領	10
(1) 日常点検	10
(2) 作動点検	11
(3) 定期点検	11
(4) 故障の原因と処置	11
5. 廃却	12
○用語の説明	13
○分解・組立要領	14
(1) 分解	14
1) 分解工具および消耗部品	14
2) 分解	15
(2) 各部品の清掃および処置方法	18
1) 前準備	18
2) 各部品の清掃および処置方法	18
(3) 組立	20

1. 製品用途、仕様、構造、作動

(1) 用途

SL-9型, 10型安全弁(揚程式)は、圧力容器、ボイラ機器、配管などに設置され、これらの異常な圧力上昇による事故を未然に防止する用途に使用されます。

(2) 仕様

★型式	SL-9	SL-10
製品記号	SL9-N□注	SL10-N□注
	SL9-D□注	SL10-D□注
キャップ形式	開放レバー付	レバー無
★呼び径	15 ~ 32	
適用流体	蒸気・空気	蒸気・空気・気体・液体
適用圧力	0.035~3.0MPa (調整範囲はバネ区分による)	
☆流体温度	-5~235℃	
端接続	JIS 10, 20, 30K RFフランジ	
材質	本体	SF440A または SUS
	弁体・弁座	SUS
本体耐圧試験	水圧にてフランジ呼び圧力の2倍	

注：□には、ばね区分の記号が入ります。



警告

- 弁座漏れがみとめられない機器、装置での使用にあたっては、破裂板と組合わせて使用ください。
※本製品は、許容値内の弁座漏れがあり、完全閉止(弁座漏れ零)はできません。
有害ガス、可燃性ガスなどの場合、事故の原因となります。
- レバー付(キャップ形式が開放式のもの)の場合、キャップ部分からも流体が吹出しますので、吹出しても安全な場所に取付けてください。
※流体の吹出しにより、周囲を汚したり、怪我や高温流体の場合はやけどをする恐れがあります。このような場合、キャップ形式が密閉式のものが必要となります。



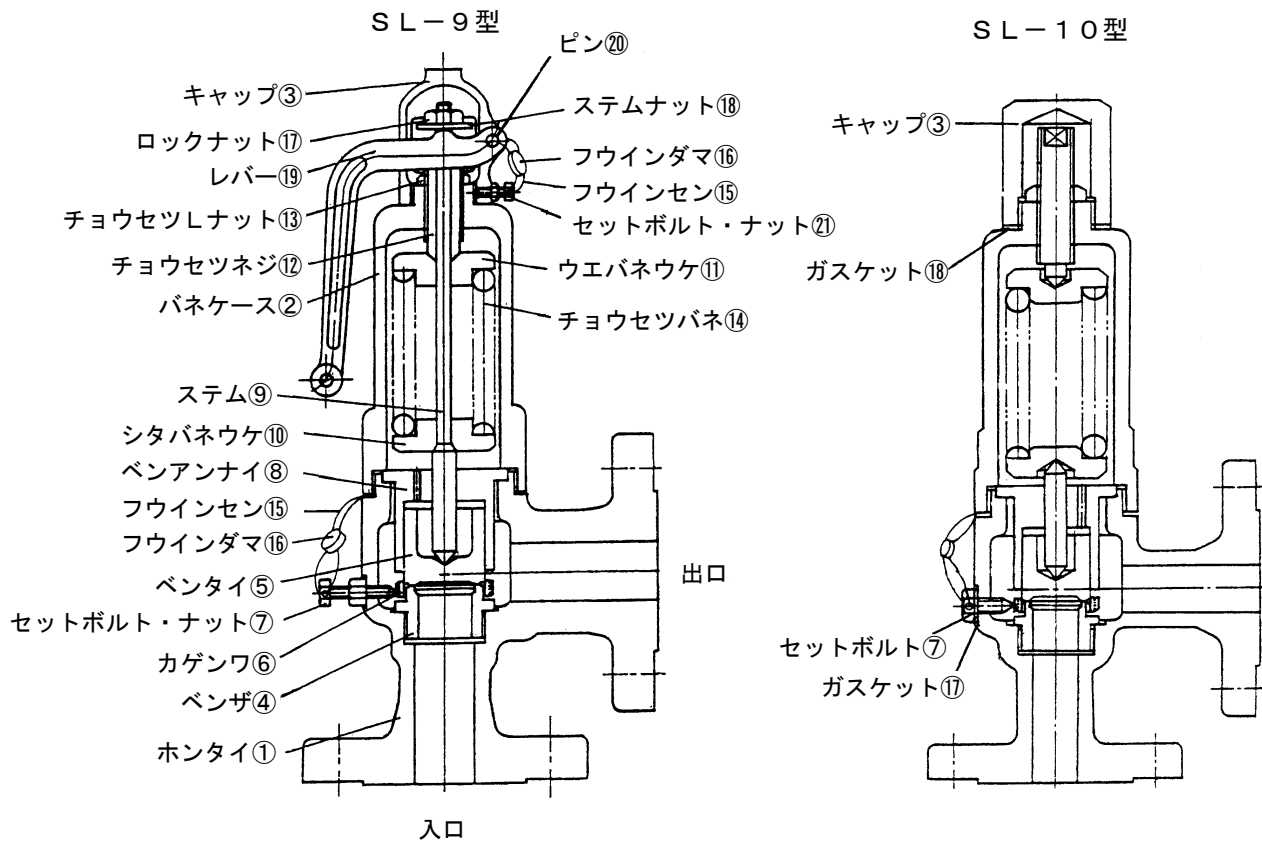
注意

- 製品についている銘板表示内容と注文された型式の上記仕様★部分および「設定圧力」を確認してください。
- 上記仕様の☆部分が使用条件を満足することを確認してください。
- 上記仕様を超えての使用はできません。

銘板



(3) 構造

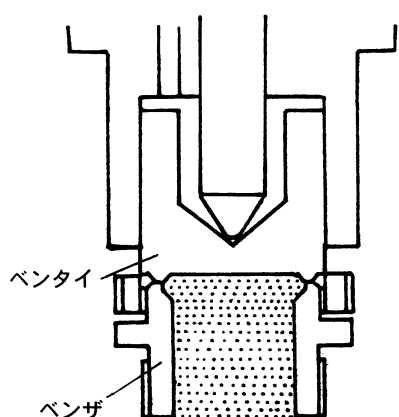


※注) 部品名・部品番号は、納入品図面と異なる場合があります。部品交換等の手配の際には、部品名・部品番号は、納入品図面をもとに指示してください。

機能については「次項：(4) 作動」を参照してください。

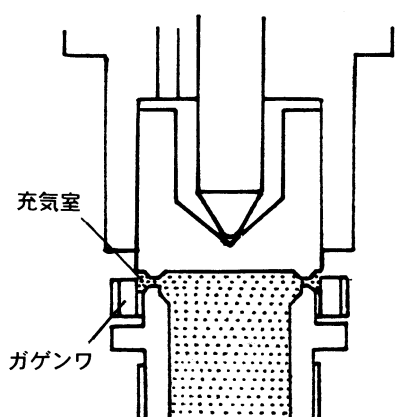
(4) 作動

図1 弁閉



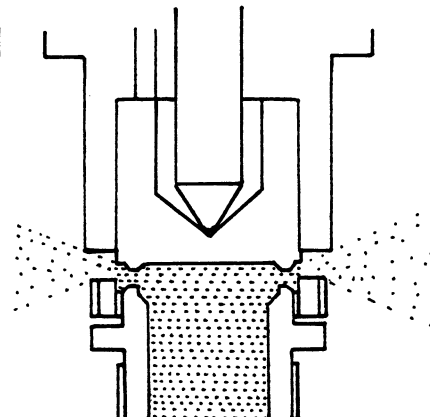
内圧が設定圧力よりも低い場合は、内圧による荷重よりもチョウセツバネ荷重が強いために、ベンタイは閉止しています。

図2 吹始め



内圧が上昇して設定圧力に達するとベンタイ、ベンザの当り面の気密が保持できなくなり流体は漏洩をはじめ、ベンタイ、ベンザ、カゲンワによって構成される充気室に蓄積されます。

図3 全開 (→弁閉)



充気室に蓄積された流体は上向き力を増大させますのでベンタイは勢よく開き流体を放出します。流体の放出により内圧が低下するとベンタイは速やかに閉止します。

2. 設置要領



警告

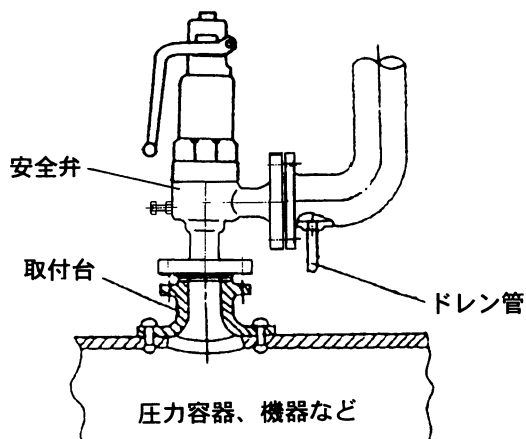
本製品は、重量物ですので配管に取付けの際には製品本体を確実に支えるなど注意を払ってください。

※製品を落としますと、怪我をする恐れがあります。

(1) 製品質量

	(kg)			
呼び径	15A	20A	25A	32A
SL-9型	4.0	4.3	8.8	9.8
SL-10型	4.0	4.2	8.7	9.5

(2) 配管例略図



(3) 要領



警告

本製品の出口側には吹出し管を接続し、吹出し管は流体が吹出しても安全な場所へ導いてください。

※安全が確保できない場合、流体の吹出しにより怪我をする恐れがあります。また、有害ガス、可燃性ガスなどの場合、酸欠、爆発、腐食などの事故の原因となります。



注意

- 製品の取付台は、吹出しにより反動力を受けますので、この反動による圧縮、せん断、曲げ応力に対し十分な強度、剛性を持たせてください。
- 製品の出口側の吹出し管は、固定や支持をし、弁に不当な応力（熱応力を含む）が生じないようにしてください。
※吹出し管の固定や支持をしない場合、製品の損傷や作動不良などの原因となります。
- 製品の取付台、および吹出し管の内径は、それぞれ入口径、出口径以上としてください。
※所定の吹出し量が満足できない、または作動不良などの原因となります。
- 製品の取付け場所が、流体の吹出しにより警報器などが作動したりする恐れがある場所や、周辺の機器などを汚す恐れのある場合は、吹出し管を屋外に導いてください。

- 吹出し管にドレン、雨水などが溜まる恐れのある場合には、それらを全部抜き得る位置にドレン抜きを設け、排水溝まで導いてください。
※吹出し管にドレン、雨水が滞留すると錆の発生などによる作動不良の原因となります。
- 製品を取付ける前に、配管、機器内のスケール、塵埃などの除去を充分に行ってください。
※除去が不十分な場合、異物の混入により、弁座漏れ、作動不良などの原因となります。
- 輸送中などに製品への異物混入を避けるため、入口、出口にキャップをしてあるものについては、それらを外してから取付けてください。
- 配管接続に使用するシールテープ・液状シール剤など、配管内に異物が入らないように注意してください。
※異物の混入により、弁座漏れ、作動不良などの原因となります。
- 製品を接続する際には、入口、出口を間違えないよう、また、取付姿勢は垂直に取付けてください。
※誤った取付けをした場合、製品の機能を発揮できません。

1) 取付台の設置

本弁の取付台（管）はできるだけ短くし、圧力損失を小さくします。

- 2) 本弁は容易に点検できる位置に取付け、振動、腐食などによって本弁の機能が阻害される恐れのある場所は避けてください。

3) 吹出し管の取付け

吹出し管の長さはできるだけ短くし、かつ、曲りを少なくしてください。

- 4) 配管・機器の耐圧試験を行なう場合は、本弁を取外して取付台（管）に蓋をして行ってください。

3. 作動確認



警告

- 本製品の作動確認を行なう場合は、吹出し管出口の前に立たないでください。また、のぞき込んだり、手を出したりしないでください。
※流体の吹出しにより怪我をする恐れがあります。
- 本製品の作動確認を行なう場合は、
SL-9型 : キャップ形式が開放式ですので、キャップを取付けても、作動時にキャップ部分より流体が吹出します。作動させる場合には、本製品より離れてください。
SL-10型 : キャップを取付けてから行なってください。
※チョウセツネジ部分からの、流体の吹出しにより、怪我をする恐れがあります。
- 製品にはむやみに触れないようにしてください。
※高温流体の場合、やけどの恐れがあります。



注意

- 設定圧力の調整（変更）は行なわないでください。
※万一、調整が必要な場合は、熟練した専門の方（設備、工事業者の方など）が実施してください。

（1）作動確認方法

本弁は、機器などに取付けした状態で、所定の設定圧力に昇圧すれば作動します。
作動確認時には機器などの圧力を本弁の設定圧力まで上昇させ、
流体「蒸気、空気、気体」の場合：作動音または流体の吹出し
流体「液体」の場合 : 流体の吹始め（流れ始め）
を圧力計を見ながら確認することで、設定圧力の確認ができます。

作動確認時の不具合に対する処置。

不 具 合	処 置
設定圧力のくるい	「次頁：[設定圧力の調整]」参照
概ね設定圧力×80%以下での弁座漏れ [※]	「11頁：(4)故障の原因と処置」参照

注：設定圧力ごとの吹下り圧力についてはお問い合わせください。

[設定圧力の調整]



警告

配管、機器内の圧力が設定圧力に接近している場合、チョウセツネジをわずかに回す（左回転）と作動します。配管、機器内の圧力を十分に下げてから調整を行なってください。チョウセツネジは1/4回転程度を目安に回転させ、その都度キャップを取付け、SL-9型はキャップ部分より流体が吹出しますので、本弁より離れて作動確認を行なってください。万一、チョウセツネジを回転している時に本弁が吹始めた際は、本弁より離れてください。

※チョウセツネジ部分からの流体の吹出しにより、怪我をする恐れがあります。



注意

設定圧力の調整（変更）は、熟練した専門の方（設備、工事業者の方など）が実施してください。一般のご使用者は設定圧力の調整（変更）は行なわないでください。設定圧力の調整（変更）を行なう場合は設備、工事業者、または当社に処置を依頼してください。

圧力調整に必要な工具などをあらかじめ用意します。

工具名称	呼び (二面幅)	工具使用箇所（部品番号）	
		SL-9型	SL-10型
モンキレンチ または、スパナ	最小 8	セットボルト・ナット ②①	チョウセツネジ ⑫
		チョウセツネジ ⑫	チョウセツLナット ⑬
	最大 41	チョウセツLナット ⑬	キャップ ③
		キャップ ③	
ニッパ		フウインセン ⑮	
プライヤー		ステムナット ⑯	

設定圧力の調整が必要な場合は、次表の手順で行ってください。

尚、組込まれたバネには圧力調整範囲がありますので、設定圧力の変更をする場合には、お問い合わせください。

「2頁：(3)構造」参照

手順	要 領	
	レバー付 (SL-9型)	レバー無 (SL-10型)
1	フウインセン ^⑮ を切り、取外します。 ピン ^⑳ を抜き、レバー ^⑲ を取外します。	_____
2	セットボルト・ナット ^㉑ を緩め、キャップ ^③ を緩めて取外し (左回転)、チョウセツLナット ^⑬ を緩めます (左回転)。	キャップ ^③ を緩めて取外し (左回転)、チョウセツLナット ^⑬ を緩めます (左回転)。
3	設定圧力を上げる時は、チョウセツネジ ^⑫ を右回転。設定圧力を下げる場合は、チョウセツネジ ^⑫ を左回転させます。 チョウセツネジ ^⑫ は1/4回転程度を目安に回転させ、その都度キャップ ^③ を取付け、SL-9型の場合は本弁より離れて作動確認を行いません。	
4	所定の圧力に調整した後、チョウセツLナット ^⑬ を締付け (右回転)、キャップ ^③ をねじ込み (右回転)、セットボルト・ナット ^㉑ にて固定します。 その後2~3回作動を繰返し、作動および設定圧力の確認をします。	所定の圧力に調整した後、チョウセツLナット ^⑬ を締付け (右回転)、キャップ ^③ をねじ込み締付けます (右回転)。 その後2~3回作動を繰返し、作動および設定圧力の確認をします。
5	レバー ^⑲ をキャップ ^③ にピン ^⑳ で固定します。	_____
6	フウインセン ^⑮ を取付け、フウインダマ ^⑯ にて封印します。	_____

注記：フウインセン^⑮、フウインダマ^⑯ が用意できない場合は、当社にお問い合わせください。

〔吹下り圧力の調整〕

吹下り圧力の調整は、カゲンワの位置をわずかに動かすことで調整できます。



警告

配管、機器内の圧力が設定圧力に接近している場合、カゲンワをわずかに動かすと作動する場合があります。配管、機器内の圧力を十分に下げてから調整を行ってください。

カゲンワを回転させる場合は、出口を直接のぞかず、斜めからのぞいて行ってください。

※流体の吹出しにより、怪我をする恐れがあります。



注意

吹下り圧力の調整は、熟練した専門の方（設備、工事業者の方など）が実施してください。

一般のご使用者は、吹下り圧力の調整は行なわないでください。吹下り圧力の調整を、行なう場合は設備、工事業者または当社に依頼してください。

吹下り圧力の調整に必要な工具などをあらかじめ用意します。

工具名称	呼 び (二面幅)	工具使用箇所（部品番号）	
		S L - 9 型	S L - 1 0 型
モンキレンチ または、スパナ	1 0	セットボルト・ナット⑦	セットボルト⑦
ドライバー		カゲンワ⑥	カゲンワ⑥
ニッパ		フウインセン⑮	フウインセン⑮

吹下り圧力の調整が必要な場合は、次表の手順で行ってください。

* 設定圧力ごと、または、流体別ごとの詳細な吹下り圧力については、お問い合わせください。

「2頁：(3)構造」参照

	要 領	
	SL-9型	SL-10型
吹下り圧力を小さくする場合	<p>セットボルト・ナット⑦を緩め、カゲンワ⑥を1回の調整に1～2歯(コマ)、右から左(出口側より見て)に回した後セットボルト・ナット⑦でカゲンワ⑥の回り止めを行ってから作動確認を行ってください。</p> <p>必要以上にカゲンワ⑥を右から左に回し過ぎますと、前吹きが大きくなり作動できなくなります。</p>	<p>セットボルト⑦を緩め、カゲンワ⑥を1回の調整に1～2歯(コマ)、右から左(出口側より見て)に回した後セットボルト⑦でカゲンワ⑥の回り止めを行ってから作動確認を行ってください。</p> <p>必要以上にカゲンワ⑥を右から左に回し過ぎますと、前吹きが大きくなり作動できなくなります。</p>
吹下り圧力を大きくする場合	<p>セットボルト・ナット⑦を緩め、カゲンワ⑥を1回の調整に1～2歯(コマ)、左から右(出口側より見て)に回した後セットボルト・ナット⑦でカゲンワ⑥の回り止めを行ってから作動確認を行ってください。</p>	<p>セットボルト⑦を緩め、カゲンワ⑥を1回の調整に1～2歯(コマ)、左から右(出口側より見て)に回した後セットボルト⑦でカゲンワ⑥の回り止めを行ってから作動確認を行ってください。</p>
<p>吹下り圧力の調整後は、セットボルトでカゲンワの回り止めを確実に行ってください。 セットボルトの先端がカゲンワの歯(コマ)に確実に入り、カゲンワがわずかに動く程度の位置で固定します。</p>		

4. 保守要領

一般のご使用者への注意



注意

本製品は圧力調整されていますので、分解しないでください。

設定圧力で吹出さない、設定圧より低い圧力で吹出す、弁座漏れなどの異常がある場合は設備、工事業者、または当社に処置を依頼してください。



警告

- 本製品の作動確認を行なう場合は、吹出し管出口の前に立たないでください。また、のぞき込んだり、手を出したりしないでください。

※流体の吹出しにより怪我をする恐れがあります。

- 本製品の分解にあたっては、流体の供給弁を止め、配管、機器内の圧力が零になっていることを確認すると共に、高温流体の場合は、製品を素手でさわられるまで冷やしてから行ってください。

※流体の吹出しにより、周囲を汚したり、怪我や高温流体の場合はやけどをする恐れがあります。

- 製品にはむやみに触れないようにしてください。

※高温流体の場合、やけどの恐れがあります。

- 蒸気などの高温流体に使用している場合でレバー操作をする時には、手袋などをして行ってください。

※やけどの恐れがあります。



注意

- 本製品の機能・性能の確認のため、日常点検、定期点検を実施してください。
- 長期間運転休止後の再運転時には、機能・性能を確認するため、作動点検を実施してください。

(1) 日常点検

- 1) 設定圧力で吹出さない、設定圧より低い圧力で吹出す、弁座漏れなどの異常の場合は、「次頁：(4) 故障の原因と処置」を参照し処置します。

一般のご使用者は流体の供給弁を止め、設備、工事業者または当社に修理を依頼してください。

- 2) 減圧弁の後に本製品が設置されている場合、減圧弁の故障により圧力が上昇し本弁が作動して流体が吹出します。この場合、減圧弁の修理が必要です。

一般のご使用者は流体の供給弁を止め、設備、工事業者または当社に減圧弁の修理を依頼してください。

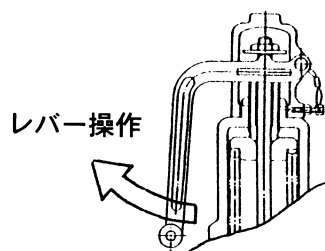
(2) 作動点検

- ・ 時期：1回/月
- ・ 本弁を作動させ、設定圧力で流体が吹出すことを確認してください。



注意

レバー操作によって弁を作動させる時は、装置の圧力を設定圧力の75%以上に上げて行ってください。



(3) 定期点検



注意

各種法規に基づく自主検査を行なってください。一般のご使用者は、設備、工業者に依頼して行なってください。

本弁の機能・性能を維持するために、定期的に分解点検を実施してください。

点検周期	各種法規に基づく周期、または1年
主な点検項目	①ベンタイおよびベンザの当り面の損傷
	②ベンタイの動き

(4) 故障の原因と処置

故障の状態、原因を確認し、処置を行ないます。

故障状態	原因	処置
設定圧力より低い圧力で吹出す。	圧力計がくるっている。	圧力計を校正または交換する。
	設定圧力のくるい。	設定圧力を調整する。
設定圧力に達しても吹出さない。	圧力計がくるっている。	圧力計を校正または交換する。
	設定圧力のくるい。	設定圧力を調整する。
ベンタイ、ベンザの当り面からの漏れ。 ・概ね設定圧力×80%以下での弁座漏れ。 ・吹出し、止まらない。	ベンタイ⑤、ベンアンナイ⑧の摺動部が円滑に動かない。	「分解・組立要領」参照
	ベンタイ⑤、ベンザ④の当り面にゴミ、スケールが噛み込む。	「分解・組立要領」参照
	ベンタイ⑤、ベンザ④の当り面に傷がついている。	
	ベンタイ⑤、ベンアンナイ⑧の摺動部が円滑に動かない。	
作動不良(チャタリングなど)	減圧弁の二次側に設置されている場合、減圧弁の故障。	減圧弁の修理を行なう。
		当社に相談してください。

5. 廃却

SL-9型、10型安全弁を廃却する際は、チョウセツネジ⑫を左回転させバネ荷重が零の状態となるまで緩めてください。

次の手順参照

手順	要 領	
	SL-9型	SL-10型
1	フウインセン⑮を切り、取外します。 ピン⑳を抜き、レバー⑲を取外します。	キャップ③を緩めて取外します（左回転）。
2	セットボルト・ナット㉑を緩め、キャップ③を緩めて取外します（左回転）。	チョウセツLナット⑬を緩め（左回転）、 チョウセツネジ⑫を左回転させバネ荷重を 零の状態にします。
3	チョウセツLナット⑬を緩め（左回転）、 チョウセツネジ⑫を左回転させバネ荷重を 零の状態にします。	—————

用語の説明

用語		定義
名称	安全弁	弁の入口側の圧力が上昇して、あらかじめ定められた圧力になった時、自動的に弁体が開き、圧力が所定の値に降下すれば、再び弁体が閉じる機能をもつバルブ。 備考：主として蒸気、またはガスの発生装置、圧力容器および配管の安全確保のために使用される。
仕様	設定 吹始め圧力	弁入口側圧力により、弁出口側に流体がわずかに出始めた時の弁入口側圧力で、設定圧力として銘板に表示される圧力。
	圧力 吹出し圧力	安全弁が作動して流体が吹出す時の入口側における圧力で、計測できる程度のリフトを持つか、または連続した排出状態を認知できる状態となる圧力で、設定圧力として銘板に表示される圧力。
	吹下り圧力	吹出し圧力と吹止り圧力との差、または吹始め圧力と吹止り圧力との差。
	吹止り圧力	入口側の圧力が減少して弁体が弁座と再接触する時、すなわちリフトが零となった時の入口側の圧力。
	本体耐圧	本体に水圧を加え、破壊、亀裂、にじみなどの欠陥が生じない圧力の最大値。

分解・組立要領

(1) 分解



警告

本製品の分解にあたっては、流体の供給弁を止め、配管、機器内の圧力が零になっていることを確認すると共に、高温流体の場合は、製品を素手でさわられるまで冷やしてから行ってください。

※流体の吹出しにより、周囲を汚したり、怪我や高温流体の場合はやけどをする恐れがあります。



注意

- 本製品の分解にあたっては、熟練した専門の方（設備・工事業者の方など）が実施してください。
一般のご使用者は分解しないでください。
- 分解時に、部品を落下させないように注意してください。また、分解部品は柔らかい布などの上に置き、傷をつけないようにしてください。

1) 分解工具および消耗部品

分解前に必要な工具、消耗部品などあらかじめ用意します。

工具名称	工具呼び	工具使用箇所（部品番号）	
		SL-9型	SL-10型
モンキレンチ または、スパナ	二面幅 最小 8 最大 41	セットボルト・ナット⑦	セットボルト⑦
		セットボルト・ナット⑳	チョウセツネジ⑫
		チョウセツネジ⑫	チョウセツLナット⑬
		チョウセツLナット⑬	キャップ③
		キャップ③	
		ロックナット⑰	
ニッパー		フウインセン⑮	フウインセン⑮
プライヤー		ステムナット⑱	
万力		バネケース②	バネケース②
フランジ付短管			

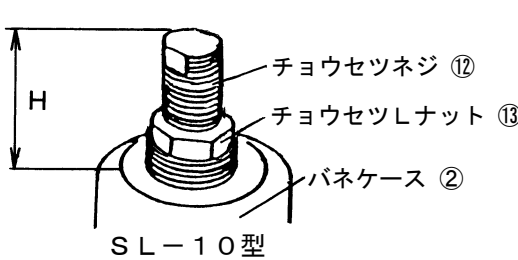
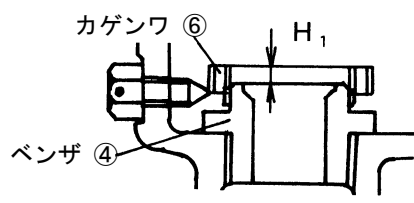
消耗部品

部品名	部品番号	交換時期	要求先
ガスケット	⑰ ⑱ (SL-10型)	定期点検時	株ベン

2) 分解

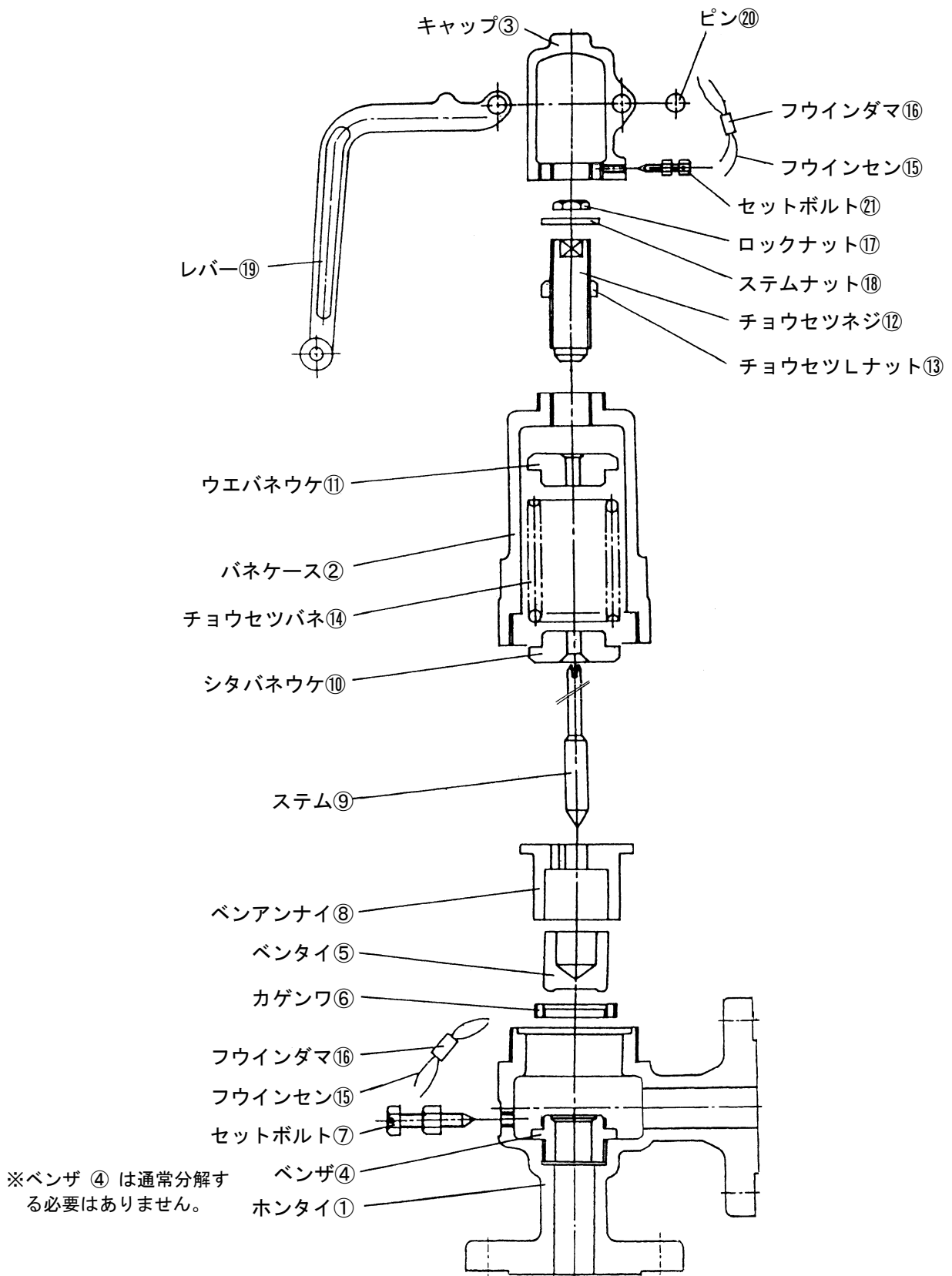
次の手順で分解します。

(16, 17頁 分解図 参照)

手順	分 解 要 領	
	SL-9型	SL-10型
1	フウインセン⑮を切り、取外します。ピン⑳を抜き、レバー⑲を取外します。	フウインセン⑮を切り、取外します。
2	セットボルト・ナット㉑を緩め、キャップ③を緩めて取外します(左回転)。	キャップ③を緩めて取外し(左回転)、ガスケット⑩を取外します。
3	ステムナット⑱を固定しながらロックナット⑰を緩め(左回転)、ステムナット⑱、ロックナット⑰を取外します。	—————
4	組立後の圧力調整を容易にするために、チョウセツネジ⑫を緩める前にバネケース②の肩からチョウセツネジ⑫の頂部までの高さHを測定し記録しておきます。	
	 <p>チョウセツネジ ⑫ チョウセツLナット ⑬ バネケース ② SL-9型</p>	 <p>チョウセツネジ ⑫ チョウセツLナット ⑬ バネケース ② SL-10型</p>
5	チョウセツLナット⑬を緩め(左回転)、チョウセツネジ⑫をバネ荷重が零になるまで緩めます(左回転)。	
6	バネケース②の六角部分を万力にくわえ、短管をホンタイ①の出口側に組み、短管とホンタイ①を一体にしながら、回して緩めます(左回転)。	
7	バネケース②を万力より外して緩めて取外すと(左回転)、ステム⑨、チョウセツバネ⑭、ウエバネウケ⑪、シタバネウケ⑩がバネケース②より取出せます。	
8	ベンアンナイ⑧を上方向に引抜き、ベнтаイ⑤を取出します。 この時、ベンアンナイ⑧とベнтаイ⑤がスムーズに動くか確認します。動きが悪い場合は、必ず処置が必要です。「18頁:(2) 2) 手順2」参照。	
9	組立後の吹下り調整を容易にするために、カゲンワ⑥を取外す前にベンザ④の当り面からカゲンワ⑥までの高さH ₁ を測定し記録しておきます。(H ₁ の測定は、カゲンワ⑥の位置を元どおりに合わせるため、マーキングなどにより分解前のカゲンワ⑥の位置を確認出来るような方法でも良い。)	
	 <p>カゲンワ ⑥ H₁ ベンザ ④</p> <p>*ベンザ④の当り面(流体をシールする接触部分)に傷をつけないよう注意してください。</p>	
10	セットボルト・ナット⑦を緩めてカゲンワ⑥を取外します。	セットボルト⑦を緩めてカゲンワ⑥を取外します。

注記：ベンザ④はホンタイ①より取外す必要がありませんので分解しないでください。

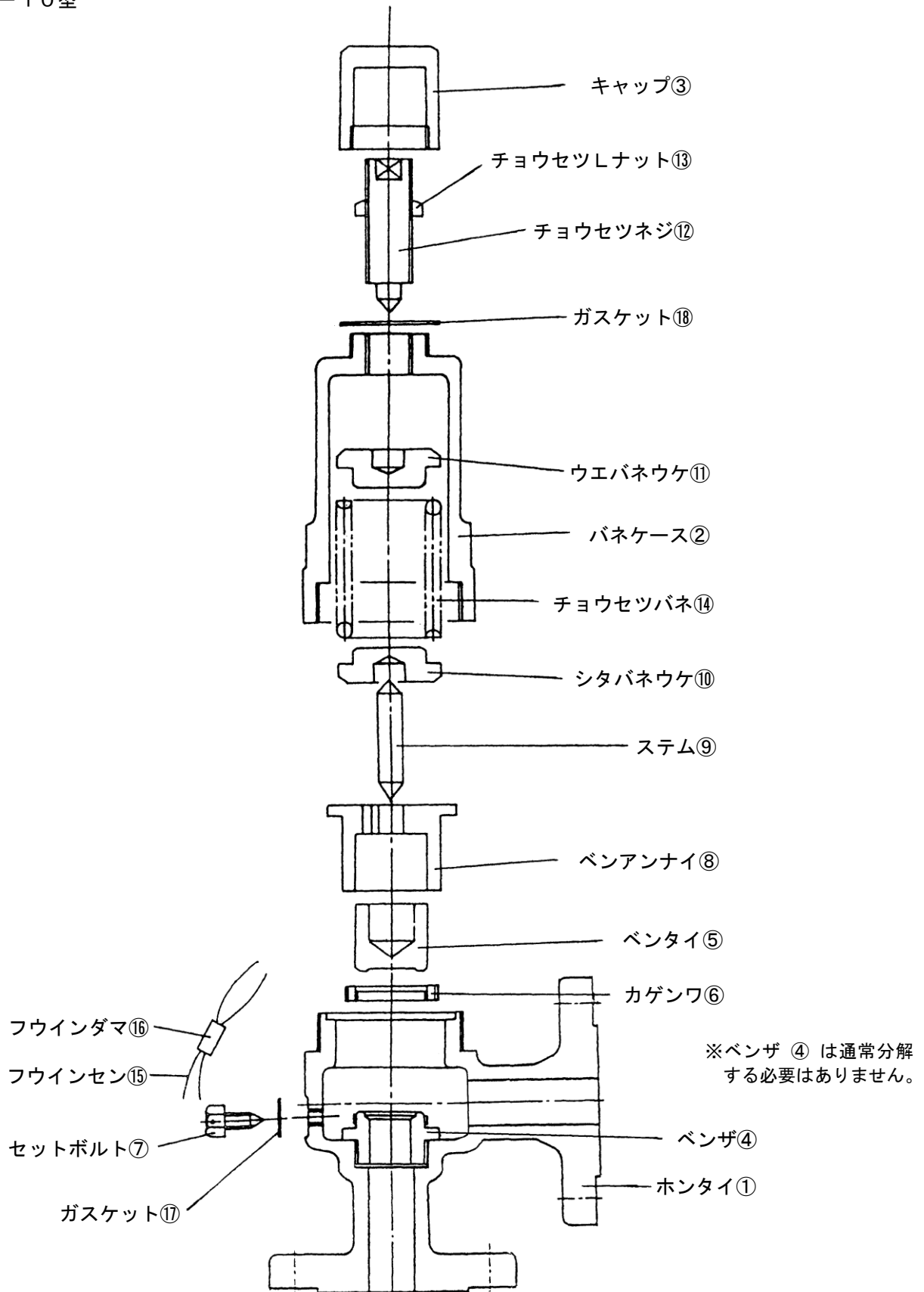
分解図 1
SL-9型



※注) 部品名・部品番号は、納入品図面と異なる場合があります。部品交換等の手配の際には、部品名・部品番号は、納入品図面をもとに指示してください。

分解図 2

SL-10型



※注) 部品名・部品番号は、納入品図面と異なる場合があります。部品交換等の手配の際には、
部品名・部品番号は、納入品図面をもとに指示してください。

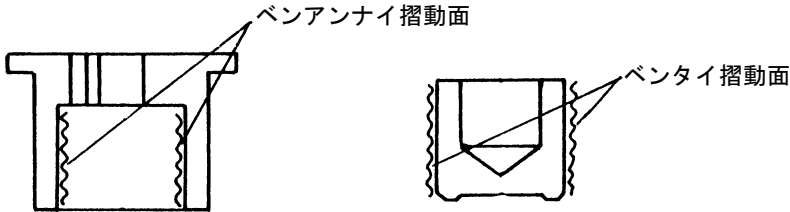
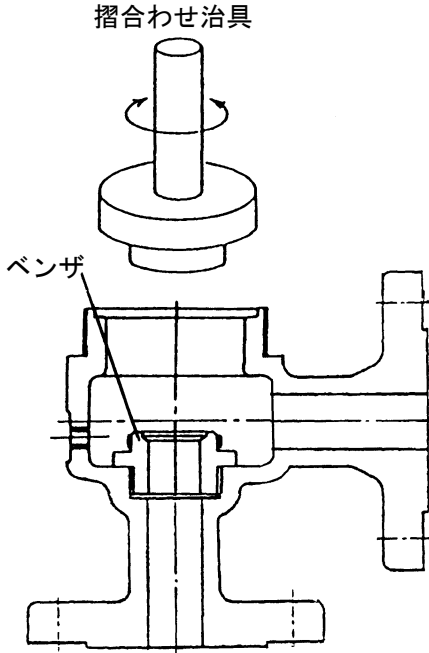
(2) 各製品の清掃および処置方法

1) 前準備

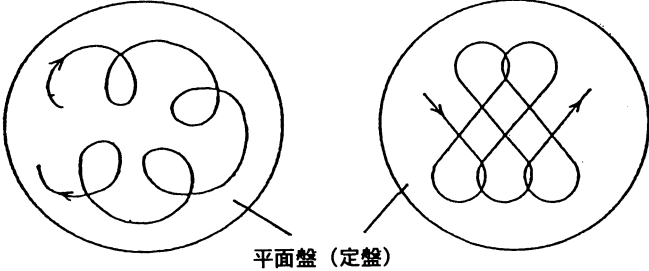
清掃前に必要な用具をあらかじめ用意します。

用 具	ウエス (柔らかい布など)
	研磨布紙 (#150~500程度)
	ラッピング剤 (カーボランダム#500程度、仕上用#1000程度)
	平面盤 (定盤)
	ベンザ摺合わせ治具 (当社に相談してください。)

2) 各製品の清掃および処置方法

手順	要 領
1	各製品をウエスで清掃します。
2	<p>ベントイ⑤の動きが悪い場合は、ベントイ⑤とベンアンナイ⑧の摺動面を#150~#500程度の研磨布紙で、軽く動くようになるまで研磨します。 ベントイ⑤の当り面 (流体をシールする接触部分) に傷をつけないよう注意してください。</p> 
3	<p>ベンザ④の当り面 (流体をシールする接触部分) に傷がついている場合は、摺合わせ治具を使用し、ラッピング剤 (カーボランダム) で摺合わせを行ないます。</p> <p>当り面をウエスで拭いてから、ラッピング剤 (カーボランダム#500程度) をベンザ④の当り面3~4箇所につけ、摺合わせ治具を軽く押し付け摺合わせを行ないます。摺合わせは、5~6回反復回転させた後、治具の位置を1/5回転ずつずらして持ち直し、1まわりした状態で1回の作業を終了します。摺合わせを行ったら、ウエスなどで当り面を拭き状態を確認し、傷が消えるまで行ないます。傷が消えたら、仕上げとしてラッピング剤 (カーボランダム#1000程度) で摺合わせを行ないます。</p> <p>摺合わせ終了後、当り面はウエスなどで良く拭き取ります。</p> <p>摺合わせを行ってもベンザ④の当り面の傷が消えない場合は、新品と交換します。</p> 

次頁へ続く

手順	要 領
4	<p> ベンタイ⑤ の当り面（流体をシールする接触部分）に傷が付いている場合は、平面盤（定盤）を使用し、ラッピング剤（カーボランダム）で摺合わせを行ないます。 当り面をウエスで拭いてから、平面盤（定盤）にラッピング剤（カーボランダム#500程度）を薄く塗布し、当り面を均一の力で軽く押し付け、楕円状または8の字動作で摺合わせを行ないます。4～5回作動させる毎にベンタイ⑤ を少し回転させ、位置をずらして持ち直します。 摺合わせを行ったら、ウエスなどで当り面を拭き、状態を確認し、傷が消えるまで行ないます。 傷が消えたら、仕上げとしてラッピング剤（カーボランダム#1000程度）で摺合わせを行ないます。 摺合わせ終了後、当り面はウエスなどで良く拭き取ります。 摺合わせを行ってもベンタイ⑤ の当り面の傷が消えない場合は、新品と交換します。 </p> <div style="text-align: center;">  <p>平面盤 (定盤)</p> </div>

* 摺合わせ治具および平面盤（定盤）は、使用后、摺合わせまたは研磨を行ない、平面を保持しておいてください。

注記： 損傷部品の交換の要否が判断できない場合は、(株)ペンに相談してください。

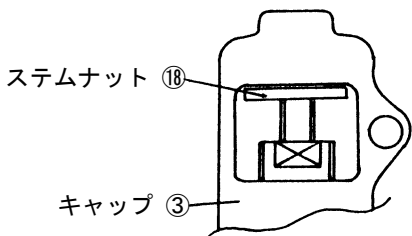
(3) 組立



注意

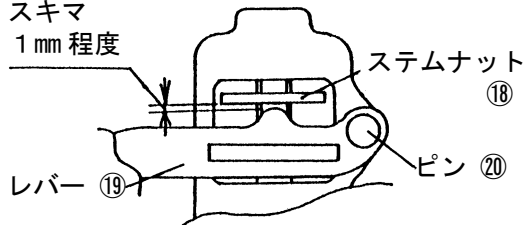
組立にあたっては、部品などは確実に組付けてください。

(16, 17頁 分解図 参照)

手順	要 領	
	SL-9型	SL-10型
1	損傷が激しい部品は新品と交換します。	
2	ベンザ④ にカゲンワ⑥ をねじ込み (右回転)、ホンタイ① にセットボルト・ナット⑦ をねじ込みます。 * 分解時に測定したベンザ④ の当り面からカゲンワ⑥ までの高さ H_1 にカゲンワ⑥ を合わせます。	ベンザ④ にカゲンワ⑥ をねじ込み (右回転)、ホンタイ① にセットボルト⑦ をねじ込みます。 * 分解時に測定したベンザ④ の当り面からカゲンワ⑥ までの高さ H_1 にカゲンワ⑥ を合わせます。
3	ベンアンナイ⑧ にベнтаイ⑤ を組込み、ホンタイ① に挿入します。	
4	パネケース② にステム⑨、ウエバネウケ⑪、チョウセツバネ⑭、シタバネウケ⑩を挿入し、ホンタイ① (ベンアンナイ⑧、ベнтаイ⑤、カゲンワ⑥ 組込品) にねじ込みます。	
5	パネケース② の六角部分を万力にくわえ、短管をホンタイ① の出口側に組み、短管とホンタイ① を一体にしながら、回して締めます (右回転)。	
6	チョウセツネジ⑫ (チョウセツLナット⑬ 組込品) をパネケース② にねじ込みます (右回転)。 * 分解時に測定した、パネケース② の肩から、チョウセツネジ⑫ の頂部までの高さ H にチョウセツネジ⑫ を合わせます。	
7	手順6の後、「5頁：3. 作動確認」を参照し所定の設定圧力、吹下り圧力に調整します。	
8	<p>ステムナット⑱、ロックナット⑰ の順にステム⑨ にねじ込みます (右回転)。 キャップ③ をパネケース② にねじ込み、キャップ③ の窓の上部にステムナット⑱がくるように調節します。</p> 	_____

次頁へ続く

前頁からの続き

手順	要 領	
	SL-9型	SL-10型
9	<p>レバー⑱ をキャップ③ にピン⑳ で固定します。</p> <p>レバー⑱ とステムナット⑳ のスキマを1mm程度になるよう、ステムナット⑳ の位置を調節します。</p> <p>スキマ 1mm程度</p>  <p>レバー ⑱</p> <p>ステムナット ⑳</p> <p>ピン ㉑</p> <p>レバー⑱、ピン⑳、キャップ③ を取外し、ステムナット⑳ を固定しながらロックナット㉒ を締付けます。</p>	<p>_____</p>
10	<p>再度、キャップ③ をねじ込み（右回転）、セットボルト・ナット㉑ で固定します。</p>	<p>バネケース② にガスケット⑳ を乗せ、キャップ③ をねじ込み、締付けます（右回転）。</p>
11	<p>レバー⑱ をキャップ③ にピン⑳ で固定します。</p>	<p>_____</p>
12	<p>フウインセン⑮ を取付け、フウインダマ⑯ にて封印します。</p>	

注記：フウインセン⑮、フウインダマ⑯ が用意できない場合は、当社にお問い合わせください。