

DS-10型

DS-10H型

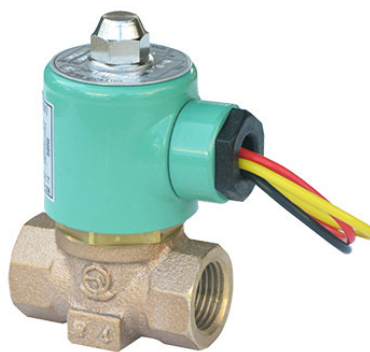
DS-15型

製品記号	DS10-JO□ <sup>注</sup>	DS10H-WO <sup>注</sup>
	DS15-WO <sup>注</sup>	

注：○にはオリフィス径の記号、□には定格電圧の記号が入ります。

電 磁 弁

# 取扱説明書



DS-10型



DS-10H型



DS-15型



流れ・ビューティフル

株式  
会社



## はじめに

この取扱説明書は、DS-10型、10H型、15型電磁弁の取扱方法について記述しています。本製品をご使用の前に熟読の上、正しくお使いください。

この取扱説明書は本製品を設置、および使用される方々のお手元に確実に届くようお取りはからい願います。

## 製品の危険性についての本文中の用語



**警告** : 取扱を誤った場合、使用者が死亡または重傷を負う可能性が想定される場合。



**注意** : 取扱を誤った場合、使用者が軽い、若しくは中程度の傷害を負う危険が想定される場合、または物的損害・損壊の発生が想定される場合。

## ご使用にあたっての警告・注意事項

本製品のご使用にあたり、人身の安全および製品を正しく使用するために必ずお守りください。



### 警告

●製品の使用条件が製品仕様を外れた過酷な条件下での使用の場合、製品の取付状態が不備な場合、また弊社以外での製品の改造などを行なった場合などでは、製品の損傷・破損や流体の外部への流出(吹出し)などに伴う事故を引き起こす恐れがあります。

※このような事故の場合、弊社としては責任を負いかねます。あらかじめご了承ください。

●電気配線は、熟練した専門の方(設備・工事業者の方など)が実施してください。結線は、必ず電源が入っていない状態で行い、定格電圧を確認し、確実な方法で絶縁処理を施してください。

※誤った結線をした場合、感電、火災の発生など危険です。

●電磁弁や操作機器に故障や誤作動が生じ、災害や損害を誘発する恐れのある場合は、機器、装置に応じた安全装置(遮断、開放、警報など)を設けてください。

●本製品を配管取付け後、流体を流す前に、配管末端まで流体が流れても危険のないことを確認してください。

※流体が吹出した場合、周囲を汚したり、怪我や高温流体の場合、やけどをする恐れがあります。

●製品にはむやみに触れないようにしてください。

※高温流体の場合、やけどをする恐れがあります。

※連続通電時は正常状態でもコイル部は温度上昇のため熱くなります。

●本製品の分解にあたっては、一次側の供給弁を止め、電磁弁内の流体を徐々に排出して圧力が零になっていることを確認すると共に、高温流体の場合は、本体を素手でさわられるまで冷してから行ってください。

※流体の吹出しにより、周囲を汚したり、怪我や高温流体の場合、やけどをする恐れがあります。



### 注意

●本製品の分解にあたっては、熟練した専門の方(設備・工事業者の方など)が実施してください。一般のご使用者は分解しないでください。作動不良、弁漏れなどの異常がある場合は、設備・工事業者または当社に処置を依頼してください。

●本製品を使用する前に製品についている銘板の表示、および1～2頁の仕様を確認してください。使用条件が仕様を満足することを確認の上、製品をご使用ください。

●本製品の機能・性能の確認のため、日常点検、定期点検を実施してください。

目次	頁
1. 製品用途、仕様、構造、作動 .....	1
(1) 用途 .....	1
(2) 仕様 .....	1
(3) 構造 .....	3
(4) 作動 .....	4
2. 設置要領 .....	5
(1) 製品質量 .....	5
(2) 配管例略図 .....	5
(3) 要領 .....	5
(4) 電気配線接続 .....	7
3. 運転要領 .....	9
(1) 試運転 .....	9
(2) 運転 .....	9
4. 保守要領 .....	10
(1) 日常点検 .....	10
(2) 定期点検 .....	10
(3) 交換部品と交換時期 .....	10
(4) 故障の原因と処置 .....	11
○用語の説明 .....	12
○サービスネットワーク	

———— ※「分解・組立要領」が必要な場合には、ご請求ください。 ————

目次	頁
1. 製品用途、仕様、構造、作動 .....	1
(1) 用途 .....	1
(2) 仕様 .....	1
(3) 構造 .....	3
(4) 作動 .....	4
2. 設置要領 .....	5
(1) 製品質量 .....	5
(2) 配管例略図 .....	5
(3) 要領 .....	5
(4) 電気配線接続 .....	7
3. 運転要領 .....	9
(1) 試運転 .....	9
(2) 運転 .....	9
4. 保守要領 .....	10
(1) 日常点検 .....	10
(2) 定期点検 .....	10
(3) 交換部品と交換時期 .....	10
(4) 故障の原因と処置 .....	11
○用語の説明 .....	12
○分解・組立要領 .....	13
(1) 分解 .....	13
1) 分解工具および消耗部品 .....	13
2) 分解 .....	14
(2) 各部品の清掃および処置方法 .....	17
1) 前準備 .....	17
2) 各部品の清掃および処置方法 .....	17
(3) 組立 .....	17
○サービスネットワーク	

# 1. 製品用途、仕様、構造、作動

## (1) 用途

DS-10型, 10H型, 15型電磁弁は小型の直動式2方口電磁弁です。コイルへの通電、停電の切換操作により、本弁が弁開、弁閉しますので、各種制御スイッチと連動させて流体のON-OFF自動制御や遠隔操作に使用します。

## (2) 仕様

★型式	DS-10	DS-10H	DS-15
製品記号	DS10-JO□ <sup>注1</sup>	DS10H-WO <sup>注1</sup>	DS15-WO <sup>注1</sup>
★呼び径	10・15・20		
作動	通電時弁開		
端接続	JIS Rcねじ		
☆適用流体	水・空気・油	蒸気・温水	水・蒸気・空気・油
★適用圧力	オリフィス径により異なります(次頁参照)		
☆流体温度	5~80℃	5~175℃ <sup>注2</sup>	5~180℃ <sup>注2</sup>
☆流体粘度	50cSt以下		
☆許容漏洩量	なし(圧力計目視)		水・油・蒸気:なし(圧力計目視) 空気:25ml/min (標準状態)以下
★定格電圧	AC100(50/60Hz)または AC200V(50/60Hz)		AC100/200V(50/60Hz), AC110/220V(60Hz)共用
☆電圧の許容変動範囲	定格電圧の±10%		
絶縁種別	B種	H種	
☆周囲温度	5~50℃		5~60℃
☆保護構造	防塵・防滴形		防塵・防沫形
	屋外で使用する場合はTB-03型シリーズ端子箱を併用してください。 <sup>注3、4</sup>		
材質	本体	CAC406	
	ディスク	FKM	PTFE
取付姿勢	コイルを上にした正立から水平までの取付姿勢で、縦配管にも使用できます。 TB-03型端子箱付の場合は、端子箱の電線取入れ口が下向きとなるように端子箱を取付けてください。 (屋外使用の場合は、水平配管にコイルを上にした正立取付としてください。 縦配管でのご使用は避けてください。)		
本体耐圧試験	水圧にて2.0MPa		

注1: ○には、オリフィス径の記号が入ります。S: 4mm, H: 5.5mm, M: 7mm, L: 10mm

□には、定格電圧の記号が入ります。1: AC100V(50/60Hz)、2: AC200V(50/60Hz)

注2: 流体が温水の場合100℃以下。

注3: DS-10型、DS-10H型の場合:TB-03型シリーズ端子箱付は防雨形となります。

DS-15型の場合:TB-03C型又はTB-03LC型端子箱付は防沫形、その他の端子箱付は防雨形となります。

注4: 端子箱の仕様は、「次頁:端子箱の仕様」を参照してください。



### 注意

- 製品についている銘板表示内容と注文された型式の仕様★部分を確認してください。
- 仕様の☆部分が使用条件を満足することを確認してください。
- 仕様を超えての使用はできません。

## オリフィス径、定格圧力、定格Cv値

型 式		DS-10, DS-10H				DS-15			
適用圧力 (MPa)		0~0.8	0~0.4	0~0.25	0~0.1	0~1.0	0~0.55	0~0.3	0~0.13
オリフィス径 (mm)		4	5.5	7	10	4	5.5	7	10
定格Cv値	10A	0.45	0.75	1.1	1.8	0.45	0.75	1.1	1.8
	15A	0.45	0.85	1.3	2.0	0.45	0.85	1.3	2.0
	20A	0.45	0.85	1.3	2.0	0.45	0.85	1.3	2.0

## 電流値

DS-10、10H

(A)

電圧 (周波数)	AC100V (50/60Hz)	AC200V (50/60Hz)
定格電流	0.19	0.10
起動電流	0.57	0.29

DS-15

(A)

電圧 (周波数)	AC100V50Hz	AC100V60Hz	AC110V60Hz	AC200V50Hz	AC200V60Hz	AC220V60Hz
定格電流	0.20	0.16	0.18	0.10	0.08	0.09
起動電流	0.60	0.52	0.57	0.30	0.26	0.29

## 端子箱の仕様

端子箱型式	用 途	電線引き込み方式	グラウンド	表示ランプ
TB-03型	屋外 または 屋内	電線管またはケーブル	グラウンドナット	無
TB-03C型		ケーブル	キャップコン	無
TB-03F型		ケーブル	船用相当グラウンド	無
TB-03L型		電線管またはケーブル	グラウンドナット	付
TB-03LC型		ケーブル	キャップコン	付
TB-03LF型		ケーブル	船用相当グラウンド	付

## 銘 板

DS-10, DS-10H型

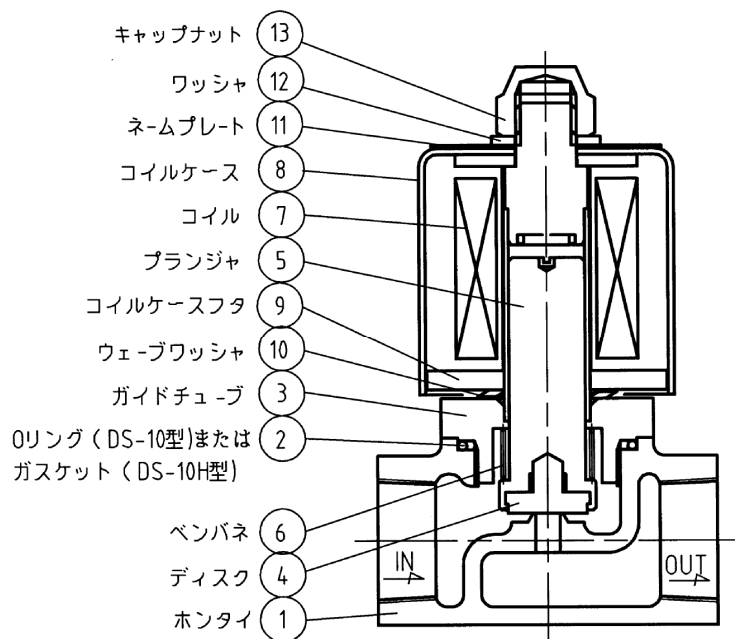


DS-15型



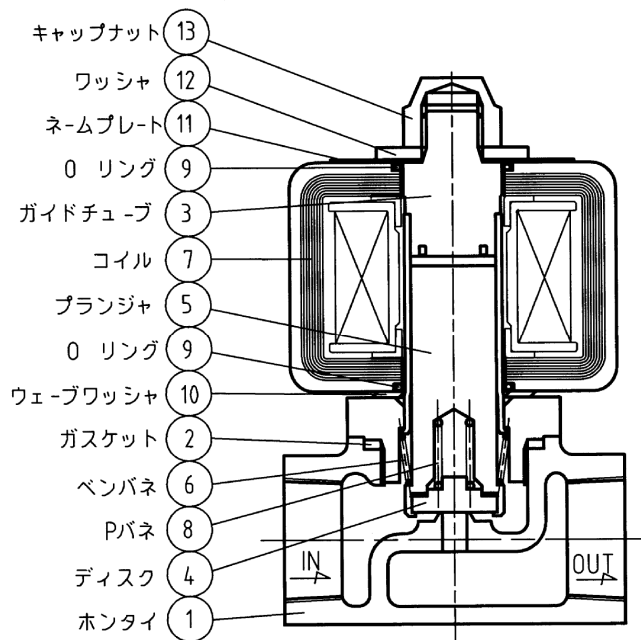
### (3) 構造

#### DS-10、10H型構造図



※DS-10H型は構造が多少異なります。

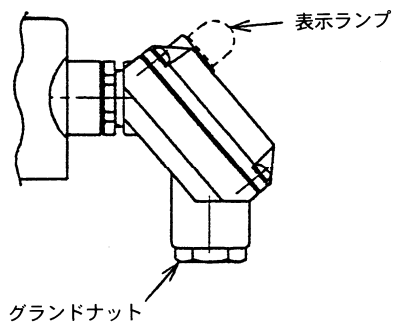
#### DS-15型構造図



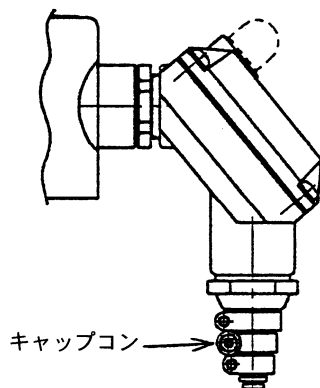
- ※注) 1. オリフィス径が7mm、10mmの場合はプランジャ⑤の形状が多少異なります。  
 2. 部品名・部品番号は、納入品図面と異なる場合があります。部品交換等の手配の際には、部品名・部品番号は、納入品図面をもとに指示してください。

《端子箱》 ( ) 内の型式は表示ランプ付となります。

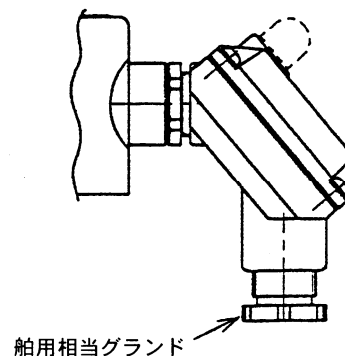
TB-03型  
(TB-03L型)



TB-03C型  
(TB-03LC型)

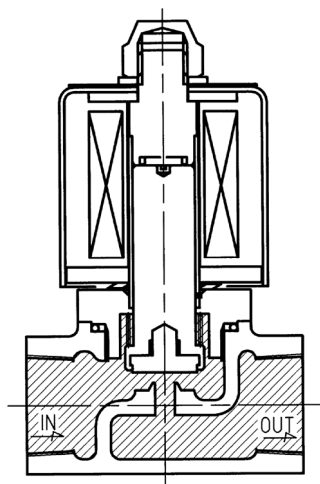


TB-03F型  
(TB-03LF型)



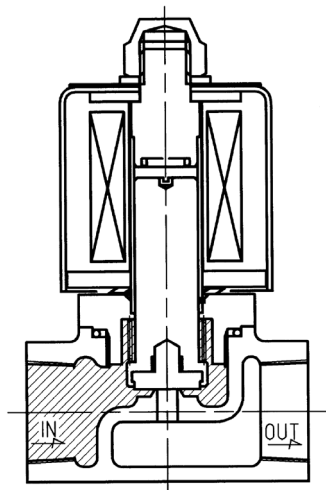
#### (4) 作動

<弁開>



通電するとコイルが励磁され、プランジャおよびディスクが上部に吸引されて弁開します。

<弁閉>



停電するとコイルの励磁が解け、プランジャおよびディスクはベンパネの押し下げ力が作用して弁閉します。

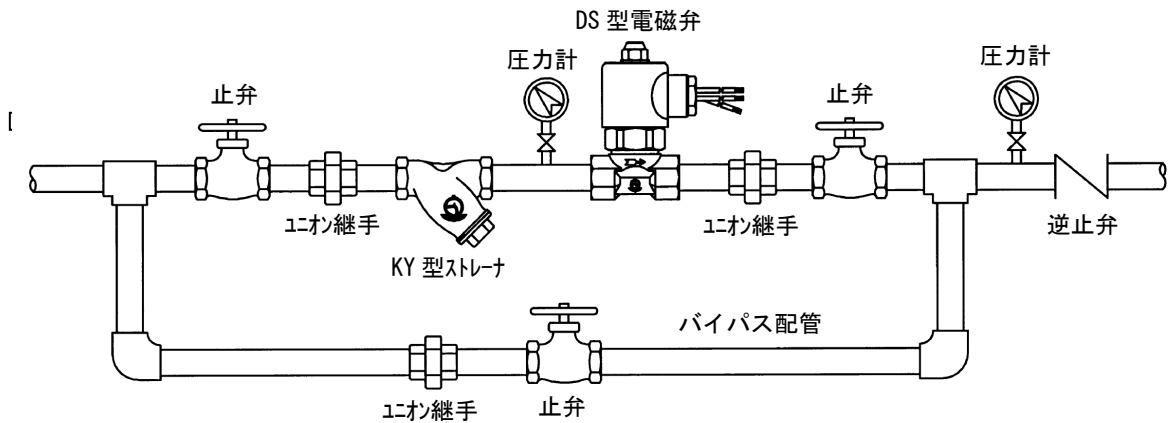


## 2. 設置要領

### (1) 製品質量 (kg)

呼び径	10	15	20
DS-10 型	0.55	0.60	0.65
DS-10H型			
DS-15 型	0.65	0.70	0.75

### (2) 配管例略図



### (3) 要領



#### 警告

電磁弁や操作機器に故障や誤作動が生じた場合、災害や損害を誘発する可能性がある場合は、遮断、開放、警報など機器、装置に応じた安全装置を設けてください。



#### 注意

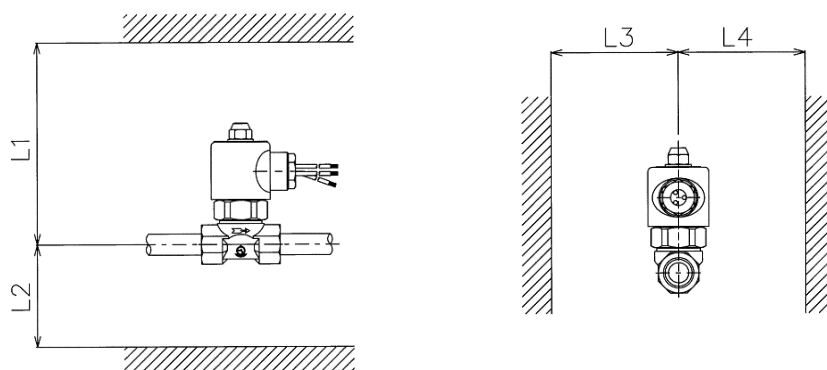
- 本製品を配管取付する前に、配管内の洗浄を十分に行ってください。  
※管内の洗浄が不十分な場合、ゴミ噛による作動不良などの原因となります。
- 運転を止められない装置の場合、製品の一次側から二次側へのバイパス配管（止弁を設置）を設けてください。  
※故障時や製品分解の為にもバイパス配管が必要です。

- 1) 配管例略図のように止弁、ストレーナ、圧力計、バイパス配管の設置をお勧めします。特に止弁は、電磁弁のメンテナンス時に必要です。また電磁弁のゴミによるトラブルを無くすためにも、ストレーナは必ず設置してください。  
※ストレーナの網目は、流体が液体の場合は60メッシュ程度、蒸気の場合は80メッシュ程度としてください。国土交通省仕様は80メッシュ以上としてください。  
※電磁弁の二次側圧力が、一時的に一次側よりも高くなるような場合は、弁閉できず逆流しますので、二次側に逆止弁を設けてください。
- 2) 電磁弁本体の矢印と、流体の流れ方向を合わせて取付けてください。
- 3) 電磁弁の取付姿勢はコイルを上にした正立から水平までの範囲ですが、屋外使用の場合は水平配管にコイルを上にした正立取付としてください。  
(縦配管でのご使用は避けてください。)  
またTB-03型端子箱付の場合、端子箱の電線取入れ口が下向きとなるように取付けてください。

- 4) 取付、分解、点検および交換のために、電磁弁の周囲には下表の寸法以上の空間を確保してください。

(mm)

型 式	呼び径	L1	L2	L3, L4
DS-10、10H、15	10~20	250	160	160



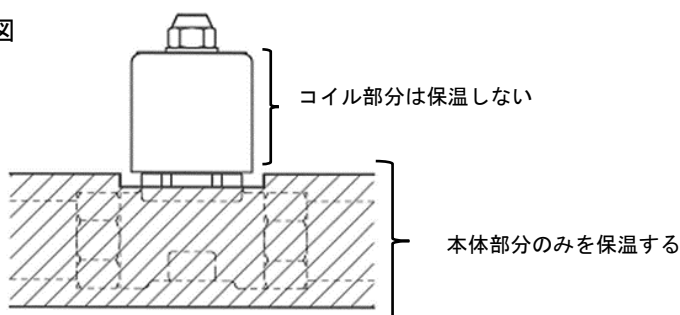
- 5) 水に蒸気を吹き込んで温水を作る場合など、電磁弁が閉止した際、二次側配管内が負圧になる条件では、電磁弁の二次側にVD-1H型真空調整弁を取付けてください。
- 6) 電磁弁に過大な力（配管質量、熱応力）がかからないよう、配管の固定や支持をしてください。また、取付時および運搬時、電磁弁に過大な力をかけないでください。特に下記のようなことはしないでください。
- ・ 梱包箱から出した電磁弁を積み重ねること。
  - ・ 電磁弁を落とす、または投げること。
  - ・ コイルのリード線を引っ張ったり、運搬時などにリード線を持って電磁弁をぶら下げること。
  - ・ ハンマーなどで本体やコイルを叩くこと。
  - ・ ねじ込み作業などで、コイル部に力を加えること。
- 7) 配管の水圧試験を行う場合は、電磁弁前後の止弁を閉止して行ってください。
- 8) 凍結が予想される場合は、水抜きや保温などの凍結防止対策を施してください。

※保温する時はコイル部分を除き、本体部分だけ保温してください。

コイル部分を保温しますと、コイルの放熱が妨げられます。

また、ラッキングによってコイル部分が密閉されると、水分や湿気を囲い込み、高温と湿気によって絶縁が侵されコイルが焼損する恐れがあります。

ラッキングのイメージ図



**注意**

コイル部分は保温しないでください。

## (4) 電気配線接続



### 警告

- 電気配線は、熟練した専門の方（設備、工業者の方など）が実施してください。結線は、必ず電源が入っていない状態で行い、定格電圧を確認し、確実な方法で絶縁処理を施してください。  
※処理が不十分な場合、感電や火災の原因になります。
- 電磁弁や操作機器に故障や誤作動が生じ、災害や損害を誘発する恐れのある場合は、機器、装置に応じた安全装置（遮断、開放、警報など）を設けてください。

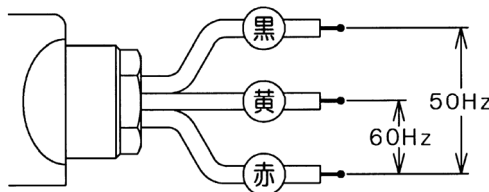


### 注意

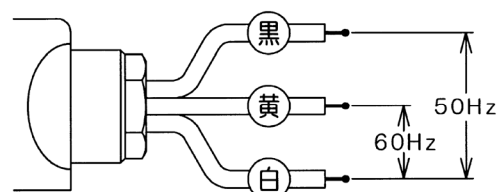
- コイルの結線には0.75mm<sup>2</sup>以上の電線を使用し、正しく結線してください。コイル部のステッカーに結線方法を表示しております。
- 電気回路保護用として、容量3A程度のヒューズを入れてください。

- 1) 電線は0.75mm<sup>2</sup>以上のものを使用してください。但し、配線距離が長い場合や、他の機器などが接続されている電線については、電圧降下を考慮して決定してください。
- 2) 電源回路保護のため、ヒューズ（3A程度）、漏電ブレーカを設けてください。
- 3) コイルに接続する電線は、分解のため一時的にコイルを取外したり、コイルを交換できるように余裕を持った長さとしてください。
- 4) 電線は張力や自重がリード線にかからないよう、また周囲の人や機器に接触しないように結束や支持をしてください。
- 5) DS-10, DS-10H型の標準コイルのリード線は3色、DS-15型は4色に色分けされています。ご使用になる電圧、周波数により下図のように結線し、結線部は必ず絶縁処理を施してください。

### DS-10, DS-10H型

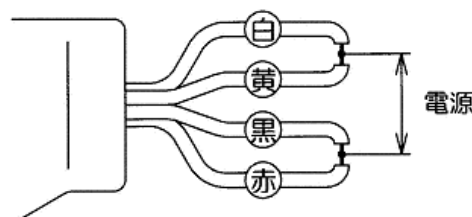


【AC100Vの場合】

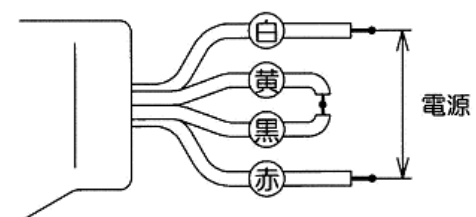


【AC200Vの場合】

### DS-15型

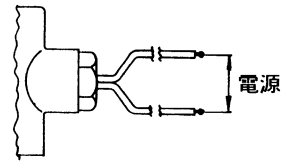


【AC100Vの場合】



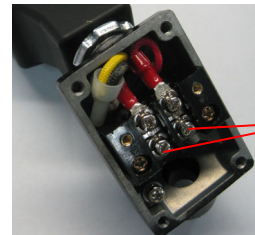
【AC200Vの場合】

- 6) 専用電圧コイル、特殊電圧コイルの場合、リード線は2本です。この2本のリード線に電源側の2線を結線し、結線部は必ず絶縁処理を施してください。



【専用電圧コイル・特殊電圧コイルの場合】

- 7) TB-03型端子箱付の場合、カバーを固定しているコネジを緩めてカバーを取外し、内部の端子盤に電源側の2線を接続してください。



この2ヶ所の端子に電源側の2線を接続

- 8) 結線終了後は、テスタ、絶縁抵抗計など所定の検査器具を用いて導通や絶縁が確実なことを確認してください。

### 3. 運転要領



#### 警告

- 本製品を配管取付け後、流体を流す前に、配管末端まで流体が流れても危険のないことを確認してください。  
※流体が吹出した場合、周囲を汚したり、怪我や高温流体の場合、やけどをする恐れがあります。
- 製品にはむやみに触れないようにしてください。  
※高温流体の場合、やけどをする恐れがあります。  
※連続通電時は正常状態でもコイル部は温度上昇のため熱くなります。



#### 注意

- 長期間運転を停止する場合は、製品および配管内の流体を排出してください。  
※配管内の錆の発生による故障、あるいは凍結による破損の恐れがあります。

#### ( 1 ) 試運転

次のような場合は下表の手順で試運転を実施してください。

- 1) 新設配管や交換など新たに電磁弁を取付けた時。
- 2) 電磁弁を長期間運転停止した後の再運転時。
- 3) 電磁弁に異常がないか点検する時。
- 4) 保守のために分解し、組立てた後。

	手順	要 領	注 記
配管清掃	1	一次側、二次側、バイパス管の止弁を閉止します。	新設時、および長期間運転停止後の再運転時に行なう管内清掃。
	2	流体の供給弁を開き、次にバイパス管の止弁を開いて流体を流し、管内の異物を完全に除去します。	
	3	バイパス管の止弁を完全に閉止します。	
試	4	電磁弁に流体を流す前に電源を2～3回ON-OFFさせます。電源がONの時、“カチン”というプランジャの吸着音がします。	
	5	二次側止弁を全開にします。	
運	6	電源はONとし、一次側止弁を徐々に半開の状態まで開きます。	配管末端より流体が流れ出すことを確認します。
	7	二次側止弁を徐々に閉じ、流体が電磁弁や配管接合部から漏れないことを確認します。	
転	8	電源をOFFとし、一次側、二次側の止弁を全開にします。	
	9	電源を数回ON-OFFさせ、電磁弁を開閉させた時、電磁弁が確実に作動することを確認します。	
	10	電源をOFFにして配管末端で漏れがないことを確認します。	

以上で試運転は終了です。試運転で異常がある場合は、「11頁：(4)故障の原因と処置」を参照し、処置を行ってください。

#### ( 2 ) 運転

試運転終了後、そのままの状態通常(日常)運転できます。運転で異常がある場合は、「11頁：(4)故障の原因と処置」を参照し、処置を行ってください。

## 4. 保守要領



### 警告

本製品の分解にあたっては、一次側の供給弁を止め、電磁弁内の流体を徐々に排出して圧力が零になっていることを確認すると共に、高温流体の場合は、本体を素手でさわられるまで冷してから行ってください。

※流体の吹出しにより、周囲を汚したり、怪我や高温流体の場合、やけどをする恐れがあります。



### 注意

- 本製品の機能・性能の確認のため、日常点検、定期点検を実施してください。
- 本製品の分解にあたっては、熟練した専門の方（設備、工事業者の方など）が実施してください。一般のご使用者は分解しないでください。作動不良、弁漏れなどの異常がある場合は、設備・工事業者または当社に処置を依頼してください。
- 長期間運転休止後の再運転時には、機能・性能を確認するため、作動点検を実施してください。

### （１） 日常点検

点検項目	処置
確実に作動しているかの確認	「11頁：（４）故障の原因と処置」参照
流体の出具合に異常がないかの確認	
外部漏れの有無	

### （２） 定期点検

本製品の機能・性能を維持するために、定期的に分解点検を実施してください。

点検周期	1回／年
主な点検項目	ホンタイ、ディスクの当り面 プランジャの動き

### （３） 交換部品と交換時期

交換部品は使用頻度、使用条件などにより耐用年数は異なりますが、交換時期の目安は下表の通りです。

部品名	部品番号	交換時期
ディスク※	④	作動回数30万回
ベンパネ	⑥	作動回数30万回
Ｏリング（DS-10） ガスケット（DS-10H、15）	②	分解点検時

※ディスクの交換は、プランジャ⑤の新品交換となります。

#### (4) 故障の原因と処置

故障の状態、原因を確認し、処置を行ないます。

故障状態	原因	処置
1. 通電しても流体が流れない。または流量が少ない。	電源スイッチ、リレーなどが故障している。	交換または修理する。
	プランジャの摺動面の動きが悪い。	「分解・組立要領」参照
	コイルが焼損している。	コイルを交換する。
	電線が断線している。または結線が間違っている。	電線を正しく結線する。
	止弁が閉まっている。	止弁を開ける。
	ストレーナの目詰まり。	ストレーナを清掃する。
	電圧が低い。	仕様をチェックする。
	流体圧力が高過ぎる。	仕様をチェックし、型式を変更する。
	流体粘度が高過ぎる。	仕様をチェックし、型式を変更する。
2. 停電しても流体が止らない。	電源スイッチ、リレーなどが故障している。	交換または修理する。
	ホントイとディスクの当り面にゴミ・スケールなどが噛んでいる。または破損して閉止できない。	「分解・組立要領」参照
	プランジャの摺動面の動きが悪い。	「分解・組立要領」参照
	バイパス管の止弁が開いている。または漏れている。	バイパス管の止弁を閉める。または交換する。
	流体粘度が高過ぎる。	仕様をチェックし、型式を変更する。
3. 外部漏洩	モトネジセット（シメツケナット）の締付け不良、またはOリング、ガスケットの破損。	増締め、またはOリング、ガスケットの交換。
	Oリング、ガスケットの装着不良。	「分解・組立要領」参照
4. ブレーカが落ちる。 （ヒューズが切れる）	コイルの絶縁が劣化している。	コイルを交換する。
	コイルが焼損している。	
	電源スイッチ、リレーなどから漏電している。	確実に絶縁処理を行なう。
	ブレーカ、ヒューズの容量が合っていない。	適切なものに交換する。
5. 通電中コイルが唸る。	キャップナットが緩んでいる。	キャップナットを締付ける。
	ゴミ・スケールの付着によりプランジャの吸着が不完全。	「分解・組立要領」参照
	摩耗、変形によりプランジャの吸着が不完全。	
	電圧が低い。	仕様をチェックする。

## 用語の説明

用語	定義
電磁弁	電磁石(コイル)の電磁力によって開閉するバルブの総称。
直動式	電磁石により直接バルブを開閉させる駆動形式。
通電時弁開	コイルに通電した時に電磁弁が開状態になるもの。
一次側圧力	本体内の入口側圧力、または本体に近い入口側配管内の圧力。
二次側圧力	本体内の出口側圧力、または本体に近い出口側配管内の圧力。
弁前後の最小差圧	弁の一次側圧力と二次側圧力との差圧の最小値。
保護構造	固形異物や水の侵入に対するコイルの保護。
防塵形	全面を閉鎖し、粉塵が存在する中で使用しても有害な影響のないもの。
防滴形	鉛直から15°の範囲で落ちてくる水滴によって有害な影響のないもの。
防雨形	鉛直から60°の範囲で噴霧状に落ちてくる水によって有害な影響のないもの。
防沫形	いかなる方向からの水の飛沫によって有害な影響のないもの。
本体耐圧	本体に水圧を加え、破壊、亀裂、にじみなどの欠陥が生じない圧力の最大値。
定格電流値	コイルに定格電圧を印加し、プランジャが完全に吸着している時の電流値。
起動電流値	コイルに定格電圧を印加し、プランジャが動きはじめる瞬間の電流値。



## 分解・組立要領

### (1) 分解



#### 警告

本製品の分解にあたっては、一次側の供給弁を止め、電磁弁内の流体を徐々に排出して圧力が零になっていることを確認すると共に、高温流体の場合は、本体を素手でさわられるまで冷してから行ってください。

※流体の吹出しにより、周囲を汚したり、怪我や高温流体の場合、やけどをする恐れがあります。



#### 注意

●本製品の分解にあたっては、熟練した専門の方（設備、工事業者の方など）が実施してください。  
一般のご使用者は、分解しないでください。

●分解時には、電磁弁に接続している電源を切ってください。

※通電状態でコイルを取外したり、取外した状態でコイルに通電しますとコイルが焼損します。

●分解時には、内部の流体が出ますので容器で受けてください。

●分解時に、部品を落下させないように注意してください。また、分解部品は柔らかい布などの上に置き、傷をつけないようにしてください。

### 1) 分解工具および消耗部品

分解前に必要な工具、消耗部品などあらかじめ用意します。

工具名称	呼 び (二面幅)	工具使用箇所	部品番号
スパナ	3 2	ガイドチューブ	③
	1 4	キャップナット	⑬



#### 消耗部品

部 品 名	部品番号	交換時期	要求先
リング (DS-10)	②	定期点検時	(株)ペン
ガスケット (DS-10H、15)			

交換部品については、「10頁：(3) 交換部品と交換時期」を参照してください。

## 2) 分解

(15, 16頁 分解図 参照)

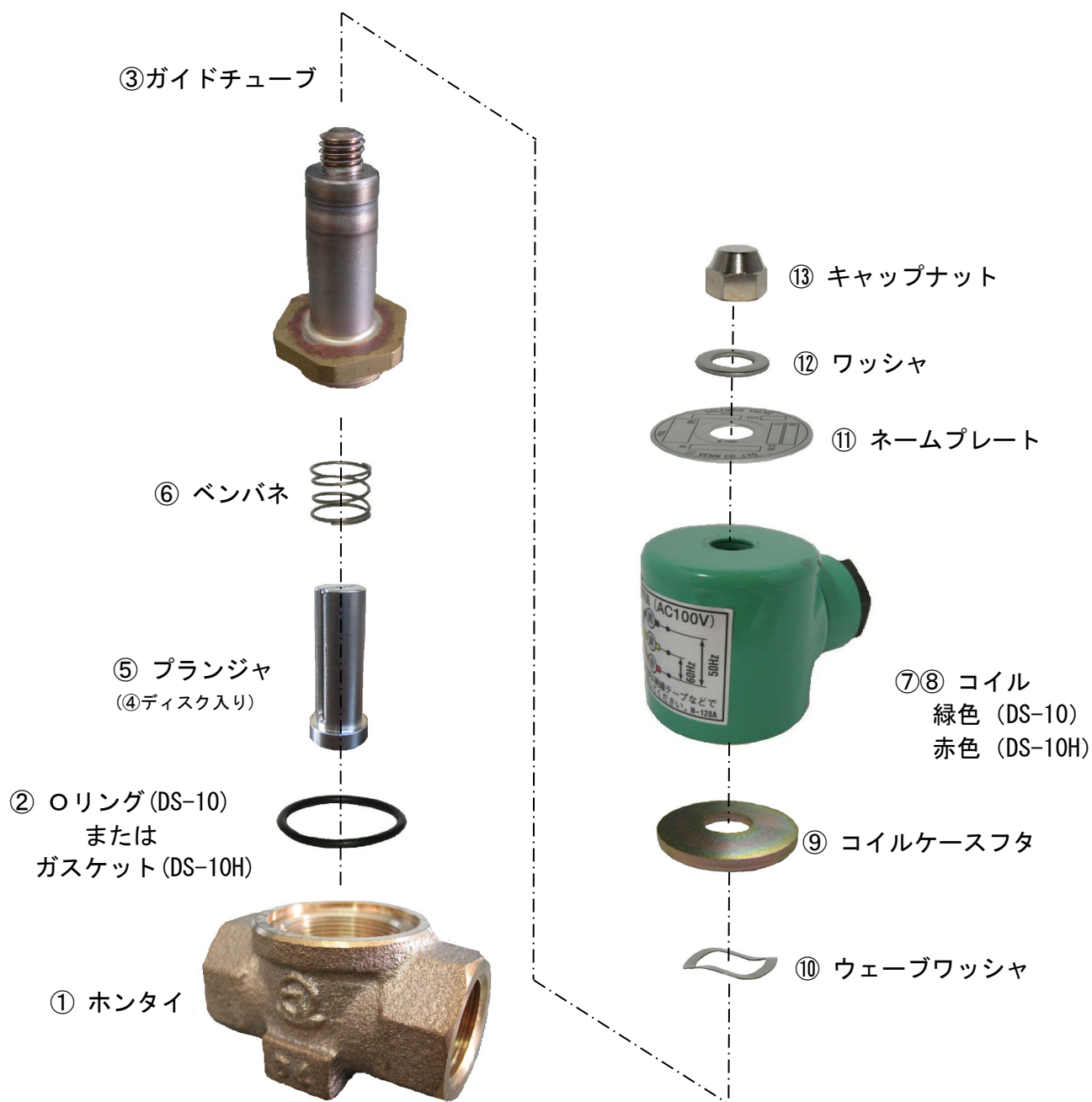
手順	分解要領
	<p>電磁弁の一次側の止弁を止め、二次側の止弁を開けた状態で電源をONにして電磁弁内の圧力を逃します。二次側配管が密閉の場合は、電磁弁ON状態で電磁弁の後の適当な弁を開いて、圧力を逃します。次に、二次側の止弁を止め、電源をOFFとします。蒸気や温水に使用している場合は、この状態で電磁弁本体が素手で触れるまで冷やします。</p>
1	<div style="border: 1px dashed black; padding: 10px; margin-bottom: 10px;">  <p><b>注意</b> 通電したままコイル部を取外したり、取外したコイル部に通電するとコイルを焼損します。分解時または分解中は通電しないでください。</p> </div> <p><u>DS-10, 10H型:</u> キャップナット⑬を緩めて取外し、ワッシャ⑫、ネームプレート⑪、コイル⑦（コイルケース⑧付）、コイルケースフタ⑨、ウェーブワッシャ⑩を取外します。</p> <p><u>DS-15型:</u> キャップナット⑬を緩めて取外し、ワッシャ⑫、ネームプレート⑪、Oリング⑨、コイル⑦、Oリング⑨、ウェーブワッシャ⑩を取外します。</p>
2	<div style="border: 1px dashed black; padding: 10px; margin-bottom: 10px;">  <p><b>警告</b> ガイドチューブ③を取外す場合は、少しずつ緩め、内部流体を排出させた後取外します。一気に緩めると、内部流体が多量に吹出し、蒸気や温水に使用している場合、やけどするなど危険です。</p> </div> <p>ガイドチューブ③を緩めてホンタイ①より取外すと、内部のベンバネ⑥、プランジャ⑤が取出せません。</p> <p>注意：ガイドチューブ③と内部部品は連結されていないので、取外す際は落下させないように注意してください。</p>
3	<p>ガイドチューブ③からプランジャ⑤を取出す前に、プランジャ⑤を指で押し、上下にスムーズに動くことを確認します。動きが悪い場合は必ず処置が必要です。「17頁：(2)2」手順3」参照</p>
4	<p>ホンタイ①からOリング（DS-10型）、またはガスケット（DS-10H、15型）②を取外します。</p>

注記：コイル部、プランジャは分解できません。

※コイル部、プランジャ、ガイドチューブの構造の詳細については、納入品図面を参照してください。

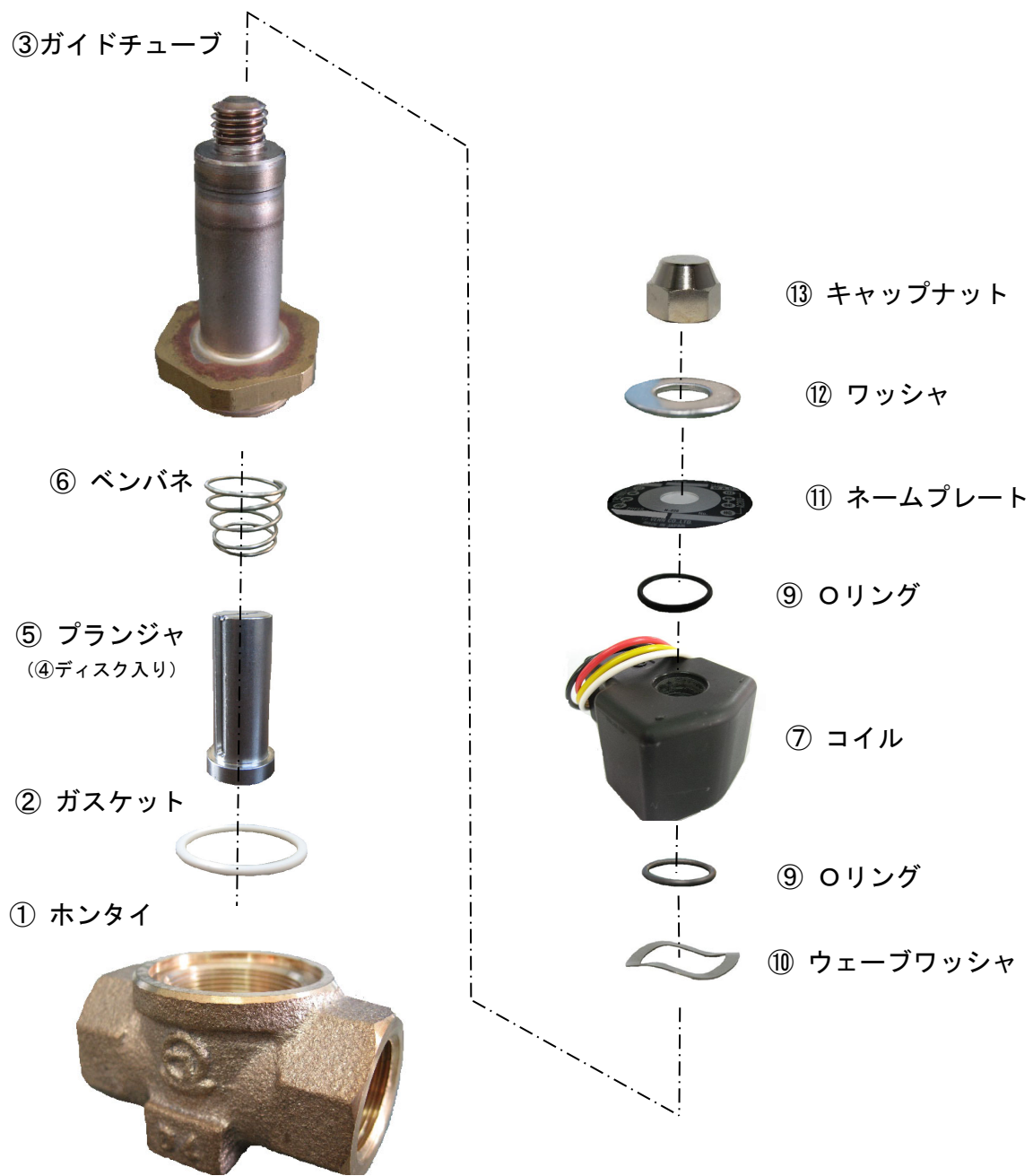
# 分解図

## DS-10、10H型



- ※注) 1. コイル部、プランジャの構造の詳細については、納入品図面を参照ください。  
2. 部品名・部品番号は、納入品図面と異なる場合があります。部品交換等の手配の際には、部品名・部品番号は、納入品図面をもとに指示してください。

分解図  
DS-15型



- ※注) 1. コイル部、プランジャの構造の詳細については、納入品図面を参照ください。  
 2. 部品名・部品番号は、納入品図面と異なる場合があります。部品交換等の手配の際には、部品名・部品番号は、納入品図面をもとに指示してください。

## (2) 各部品の清掃および処置方法

### 1) 前準備

清掃前に必要な用具をあらかじめ用意します。

用具	ウエス (柔らかい布など)
	研磨布紙 (#500程度)
	細い棒状のもの (針金など)

### 2) 各部品の清掃および処置方法

手順	要 領
1	各部品をウエスで清掃します。
2	ホントイ①、Oリング (DS-10) またはガスケット (DS-10H、15) ②、ベンバネ⑥、プランジャ⑤のディスクの当り面の損傷が激しい場合は新品と交換します。
3	ガイドチューブ③のアンナイカン部とプランジャ⑤の動きが悪い場合は、プランジャ⑤の摺動部を#500程度の研磨布紙で軽く動くようになるまで研磨します。

注記：損傷部品の交換の要否が判断できない場合は、(株)ペンに相談してください。

## (3) 組立



### 注意

組立にあたっては、部品は確実に組付け、キャップナットで確実に締付けてください。

(15, 16頁 分解図 参照)

手順	要 領	注 記
1	損傷が激しい部品は新品と交換します。	(株)ペンに相談する。
2	ホントイ①の溝にOリング (DS-10) またはガスケット (DS-10H、15) ②を装着します。	
3	ガイドチューブ③にベンバネ⑥、プランジャ⑤を組込み、ホントイ①に組み付けます。	
4	<p><u>DS-10、10H型：</u> ウェーブワッシャ⑩、コイルケースフタ⑨、コイル⑦ (コイルケース⑧付)、ネームプレート⑪、ワッシャ⑫の順に取付け、キャップナット⑬で締付け固定します。</p> <p><u>DS-15型：</u> ウェーブワッシャ⑩、Oリング⑨、コイル⑦、Oリング⑨、ネームプレート⑪、ワッシャ⑫の順に取付け、キャップナット⑬で締付け固定します。</p>	

以上で組立は終了です。組立後は「9頁：(1) 試運転」を参照し試運転を実施してください。

製品及び本取扱説明書に関するお問合せは下記へお願いします。

サービスネットワーク

担当部署	サービス区域	
☆東京営業所	東京、神奈川	品質保証課 TEL03(3759)1230
☆西関東営業所	神奈川、東京、山梨	
☆東関東営業所	千葉、茨城	
☆北関東営業所	埼玉、栃木	
☆関越営業所	群馬、長野、新潟	
新潟出張所		
☆仙台営業所	宮城、山形、福島	
☆盛岡営業所	岩手、青森、秋田	
☆札幌営業所	北海道全域	
☆大阪営業所	大阪、京都、奈良、和歌山、兵庫、岡山、鳥取、滋賀、三重、四国全域	
岡山出張所		
☆名古屋営業所	愛知、岐阜、三重、静岡	
静岡出張所		
☆金沢営業所	石川、富山、福井	
☆広島営業所	広島、島根、山口	
☆福岡営業所	九州全域、沖縄	
沖縄出張所		

本 社

〒146-0095 東京都大田区多摩川 2-2-13

TEL. 03(3759)0170

FAX. 03(3759)1414

○ 東日本営業部

- ☆ 東京営業所 TEL. 03(3759)0171
- ☆ 西関東営業所 TEL. 042(772)8531
- ☆ 東関東営業所 TEL. 043(242)0171
- ☆ 北関東営業所 TEL. 048(663)8141
- ☆ 関越営業所 TEL. 027(252)4248
- 新潟出張所 TEL. 025(282)3833
- ☆ 仙台営業所 TEL. 022(287)6211
- ☆ 盛岡営業所 TEL. 019(697)7651
- ☆ 札幌営業所 TEL. 011(875)8007

○ 西日本営業部

- ☆ 大阪営業所 TEL. 06(6325)1501
- 岡山出張所 TEL. 086(902)3060
- ☆ 名古屋営業所 TEL. 052(411)5840
- 静岡出張所 TEL. 054(275)2705
- ☆ 金沢営業所 TEL. 076(261)6989
- ☆ 広島営業所 TEL. 082(230)4511
- ☆ 福岡営業所 TEL. 092(291)2929
- 沖縄出張所 TEL. 098(860)1660

○ 工場

- 岩手工場 TEL. 019(697)2425
- 相模原工場 TEL. 042(772)7341