

桃太郎 II

WS-22C型、23C型、25C型

WF-22C型、25C型

WS-22CN型

WS-23CN型

WS-25CN型

WF-22CN型

WF-25CN型

水道法性能基準適合品

（ 耐压性能・浸出性能

水撃限界性能・耐久性能

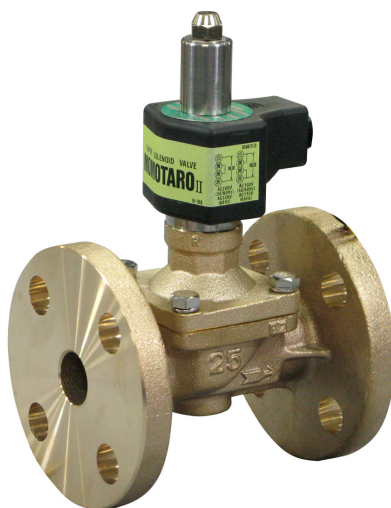
製品記号	WS22C(N)-F	WS23C(N)-F	WS25C(N)-D
	WF22C(N)-F	WF25C(N)-D	

電 磁 弁

取扱説明書



WS-22C 型
WS-22CN型



WF-22C 型
WF-22CN型



WS-23C 型
WS-23CN型



流れ・ビューティフル

株式
会社



はじめに

この取扱説明書は、「桃太郎Ⅱシリーズ」WS-22C型・22CN型・23C型・23CN型・25C型・25CN型、WF-22C型・22CN型・25C型・25CN型電磁弁の取扱方法について記述しています。本製品をご使用前に熟読の上、正しくお使いください。

この取扱説明書は本製品を設置、及び使用される方々のお手元に確実に届くようお取りはからい願います。

製品の危険性についての本文中の用語



警告 : 取扱を誤った場合、使用者が死亡または重傷を負う可能性が想定される場合。



注意 : 取扱を誤った場合、使用者が軽い、若しくは中程度の傷害を負う危険が想定される場合、または物的損害・損壊の発生が想定される場合。

ご使用にあたっての警告・注意事項

本製品のご使用にあたり、人身の安全および製品を正しく使用するために必ずお守りください。



警告

●製品の使用条件が製品仕様を外れた過酷な条件下での使用の場合、製品の取付状態が不備な場合、また弊社以外での製品の改造などを行なった場合などでは、製品の損傷・破損や流体の外部への流出(吹出し)などに伴う事故を引き起こす恐れがあります。

※このような事故の場合、弊社としては責任を負いかねます。あらかじめご了承ください。

●本製品は、重量物ですので配管取付けなどの際には、製品本体を確実に支えるなどの注意を払ってください。

※製品を落下しますと、怪我をする恐れがあります。

●電気配線は熟練した専門の方(設備・工事業者の方など)が実施してください。結線は、必ず電源が入っていない状態で行い、定格電圧を確認し、確実な方法で絶縁処理を施してください。

※処理が不十分な場合、感電や火災の原因になります。

●電磁弁や操作機器に故障や誤作動が生じ、災害や損害を誘発する恐れのある場合は、機器、装置に応じた安全装置(遮断、開放、警報など)を設けてください。

●本製品を配管取付け後、流体を流す前に、配管末端まで流体が流れても危険のないことを確認してください。

※流体が吹出した場合、周囲を汚したり、怪我をする恐れがあります。また、高温流体の場合はやけどをする恐れがあります。

●製品にはむやみに触れないようにしてください。

※高温流体の場合、やけどをする恐れがあります。

※連続通電時は正常状態でもデンジコイル部は温度上昇のため熱くなります。

●本製品の分解にあたっては、一次側の供給弁を止め、電磁弁内の流体を徐々に排出して圧力が零になっていることを確認すると共に、高温流体の場合は、本体を素手でさわられるまで冷してから行ってください。

※流体が吹出した場合、周囲を汚したり、怪我をする恐れがあります。また、高温流体の場合はやけどをする恐れがあります。



注意

●本製品の分解にあたっては、熟練した専門の方(設備、工事業者の方など)が実施してください。一般のご使用者は分解しないでください。作動不良、弁漏れなどの異常がある場合は、設備・工事業者または当社に処置を依頼してください。

●本製品を使用する前に製品についている銘板の表示、および1頁の仕様を確認してください。使用条件が仕様を満足することを確認の上、製品をご使用ください。

●本製品の機能・性能の確認のため、日常点検、定期点検を実施してください。

目次	頁
1. 製品用途、仕様、構造、作動	1
(1) 用途	1
(2) 仕様	1
(3) 構造	3
(4) 作動	4
2. 設置要領	5
(1) 製品質量	5
(2) 配管例略図	5
(3) 要領	5
(4) 電気配線接続	7
3. 運転要領	8
(1) 試運転	8
(2) 運転	8
4. 保守要領	9
(1) 日常点検	9
(2) 定期点検	9
(3) 交換部品と交換時期	9
(4) 故障の原因と処置	10
○用語の説明	12
○サービスネットワーク	

———— ※「分解・組立要領」が必要な場合には、ご請求ください。 ————

目次	頁
1. 製品用途、仕様、構造、作動	1
(1) 用途	1
(2) 仕様	1
(3) 構造	3
(4) 作動	4
2. 設置要領	5
(1) 製品質量	5
(2) 配管例略図	5
(3) 要領	5
(4) 電気配線接続	7
3. 運転要領	8
(1) 試運転	8
(2) 運転	8
4. 保守要領	9
(1) 日常点検	9
(2) 定期点検	9
(3) 交換部品と交換時期	9
(4) 故障の原因と処置	10
○用語の説明	12
○分解・組立要領	13
(1) 分解	13
1) 分解工具および消耗部品	13
2) 分解	14
(2) 各部品の清掃および処置方法	17
1) 前準備	17
2) 各部品の清掃および処置方法	17
(3) 組立	18
○サービスネットワーク	

1. 製品用途、仕様、構造、作動

(1) 用途

「桃太郎Ⅱシリーズ」WS-22C型・22CN型・25C型・25CN型、WF-22C型・22CN型・25C型・25CN型 電磁弁は通電時弁閉形のパイロット式二方口電磁弁で、WS-23C型・23CN型はストレーナを内蔵しています。デンジコイルへの通電、停電の切替操作により、本弁が弁閉、弁開しますので、各種制御スイッチと連動させて流体のON-OFF自動制御や遠隔操作に使用します。



注意

給水装置に使用する場合は、水道法性能基準適合品のWS-22CN型・WF-22CN型・WS-23CN型・WS-25CN型・WF-25CN型を使用してください。

(2) 仕様

★型式	WS-22C WS-22CN	WF-22C WF-22CN	WS-23C WS-23CN	WS-25C WS-25CN	WF-25C WF-25CN
製品記号	WS22C-F WS22CN-F	WF22C-F WF22CN-F	WS23C-F WS23CN-F	WS25C-D WS25CN-D	WF25C-D WF25CN-D
呼び径	10~50	15~50	23C型: 15~50 23CN型: 15~25	25C型: 10~50 25CN型: 15~50	15~50
作動	通電時弁閉				
★適用流体	水・空気・油・不活性ガス ^{注1} ・油(灯油・軽油程度) ※給水装置には、WS-22CN型・WF-22CN型・WS-23CN型・WS-25CN型・WF-25CN型を使用してください。				
★適用圧力	0~1.0MPa				
☆弁前後の最小差圧	0MPa (デンジコイルが水平の場合は0.03MPa)				
☆流体温度	5~60℃				
☆流体粘度	20cSt以下				
☆許容漏洩量	なし(圧力計目視、気体は0.02~1.0MPa時)				
★定格電圧	AC100/200V(50/60Hz) AC110/220V(60Hz) 共用デンジコイル (専用電圧デンジコイルもあります。)				
☆電圧の許容変動範囲	定格電圧の±10%				
絶縁種別	B種				
☆周囲温度	5~60℃				
☆保護構造	防塵・防沫形 (屋外で使用する場合はTB-03型シリーズ端子箱を併用してください。注2)				
端接続	JIS Rc ねじ	JIS 10K FFフッヅ ^{注3}	JIS Rc ねじ	JIS 10K FFフッヅ ^{注3}	
材質	本体	CAC			SCS
	ダイヤフラム	NBR			
取付姿勢	デンジコイルを上にした正立から水平までの取付姿勢で縦横配管に使用できます。 (TB-03型端子箱付の場合は、端子箱の電線取入れ口が下向きとなるように端子箱を取付けてください。) ^{注3}				
本体耐圧試験	水圧にて2.0MPa (水道法性能基準適合品の場合は1.75MPa)				
その他	_____		ストレーナ内蔵 (標準60メッシュ)	_____	

注1：可燃性ガスには使用できません。

注2：TB-03型は防雨形(IP03相当)、TB-03C型は防沫形(IP54相当)となります。

注3：端子箱の仕様は、「次頁：端子箱の仕様」を参照してください。

電流値 (A)

呼び径		10~50
AC100V	定格	0.35
	起動	1.30
AC200V	定格	0.18
	起動	0.65

DC専用電圧コイルの仕様

☆流体温度	5~60℃	
絶縁種別	B種	
☆周囲温度	5~40℃	
電流値 [A]	DC24V	1.17
	DC100V	0.28
	DC110V	0.25
	DC200V	0.14
	DC220V	0.13

端子箱の仕様

端子箱型式	用途	電線引き込み方式	グラウンド	表示ランプ
TB-03型	屋外 または 屋内	電線管またはケーブル	グラウンドナット	—
TB-03C型		ケーブル	キャプコン	—
TB-03F型		ケーブル	船用相当グラウンド	—
TB-03L型		電線管またはケーブル	グラウンドナット	付
TB-03LC型		ケーブル	キャプコン	付
TB-03LF型		ケーブル	船用相当グラウンド	付



注意

- 製品についている銘板表示内容と注文された型式の前頁仕様 ★ 部分を確認してください。
- 前頁仕様の ☆ 部分が使用条件を満足することを確認してください。
- 前頁仕様を超えての使用はできません。

銘板

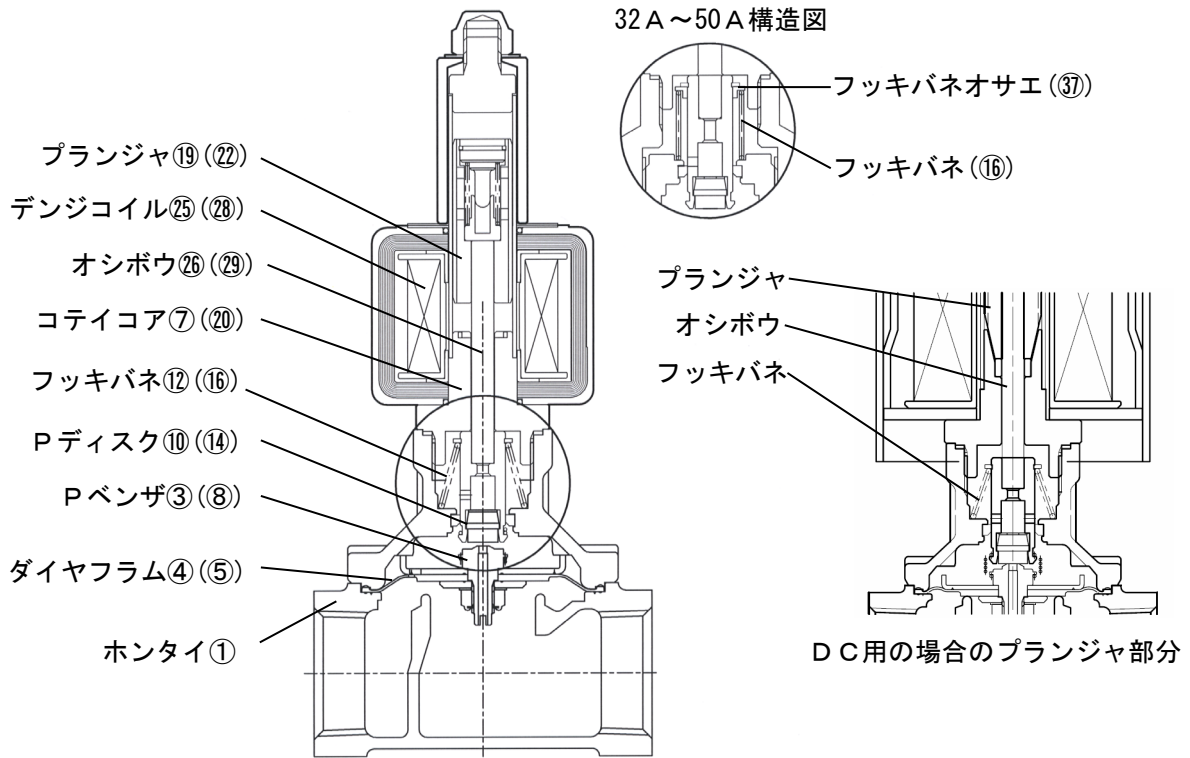


銘板の適用流体名 (FLUED) は下表の略号で表示されています。

略号	流体名
W	水
O	油
A	空気・気体

(3) 構造

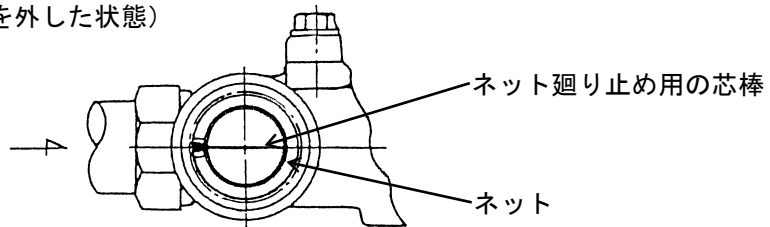
WS-22C, 22CN型 (25A以下) 構造図



- ※注) ●呼び径32A以上の場合や構造の詳細については、納入品図面を参照ください。
 ●WS-23C・23CN・25C・25CN型は構造が多少異なります。
 ●部品名・部品番号は、納入品図面と異なる場合があります。部品交換等の手配の際には、部品名・部品番号は、納入品図面をもとに指示してください。
 ●()内の番号は呼び径32~50の部品番号を表しています。

WS-23C型・23CN型【ホンタイ (1) ストレーナ部】

(キャップを外した状態)



《端子箱》 ()内の型式は表示ランプ付となります。

TB-03型

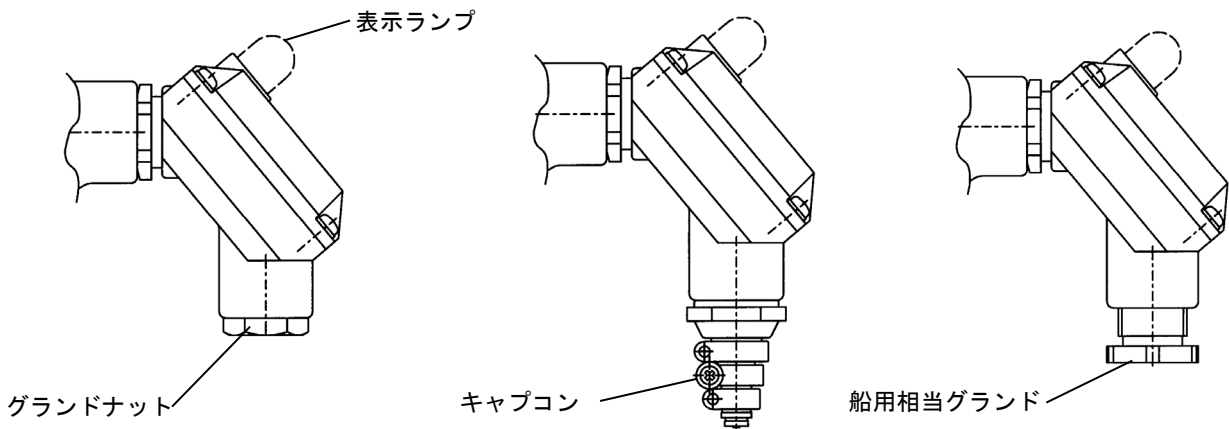
(TB-03L型)

TB-03C型

(TB-03LC型)

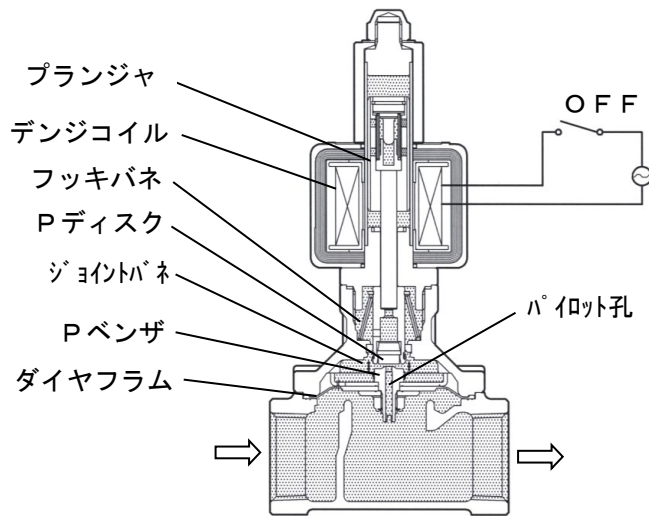
TB-03F型

(TB-03LF型)



(4) 作動

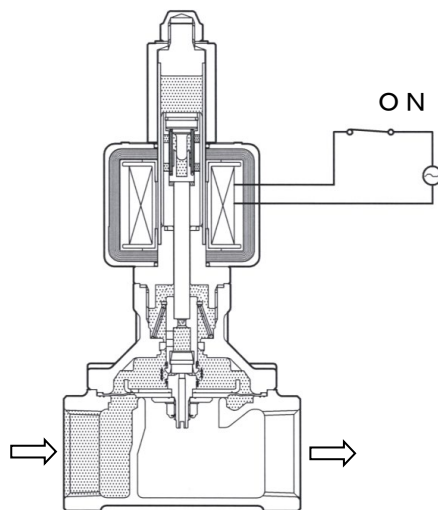
<弁開>



停電するとデンジコイルの励磁が解け、フッキバネの反発力でプランジャとPディスクが持上げられてPディスクが開きます。

ダイヤフラム上側の圧力は、二次側へ排出され、一次側圧力より低くなります。このため、ダイヤフラムに一次側圧力による押し上げ力が加わり、またPディスクとPベンザを結ぶジョイントバネの引き上げ力が作用して、弁は開きます。圧力が無い時には、ジョイントバネの引き上げ力で弁を開きます。

<弁閉>



通电するとデンジコイルが励磁され、プランジャが吸引されてPディスクが閉じます。

ダイヤフラム上側の圧力は、一次側圧力と同じになります。このため、ダイヤフラムに一次側圧力による押し下げ力が加わり、またプランジャにかかる下向きの吸引力が作用して、弁は閉じます。圧力が無い時には、プランジャにかかる下向きの吸引力で弁を閉じます。

2. 設置要領



警告

本製品は、重量物ですので配管取付けなどの際には、製品本体を確実に支えるなどの注意を払ってください。

※製品を落下しますと、怪我をする恐れがあります。

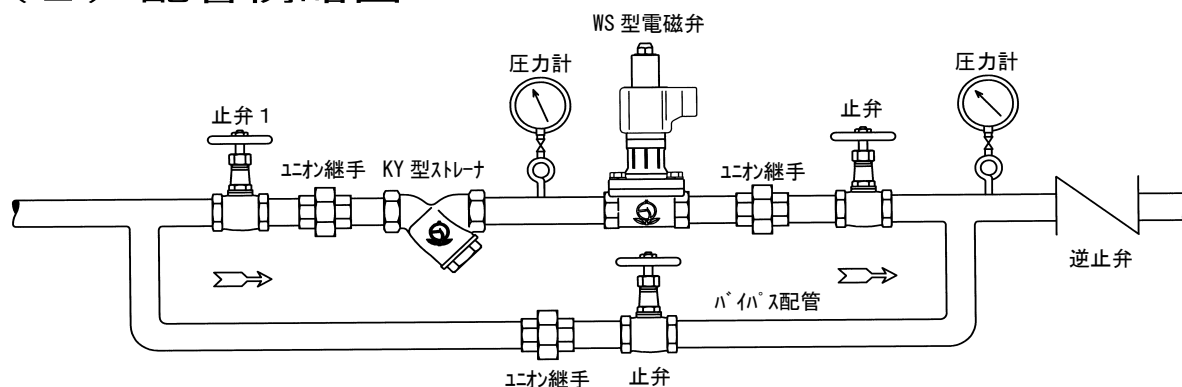
(1) 製品質量

(kg)

呼び径	10	15	20	25	32	40	50
WS-22C型	1.4	1.4	1.5	2	3	3.9	5.5
WS-22CN型	—	—	—	—	—	—	—
WF-22C型	—	2.9	3.5	5.3	7	8.3	10.8
WF-22CN型	—	—	—	—	—	—	—
WS-23C型	—	1.7	2.0	2.8	4.4	5.9	8.5
WS-23CN型	—	1.7	2.0	2.8	—	—	—
WS-25C型	1.5	1.5	1.7	2.2	3.7	4.6	6.2
WS-25CN型	—	1.5	1.7	2.2	3.7	4.6	6.2
WF-25C型	—	2.5	3.3	4.6	6.5	7.7	9.5
WF-25CN型	—	—	—	—	—	—	—

※特殊電圧の場合は、重量が異なります。

(2) 配管例略図



※図はWS-22C型・22CN型・25C型・25CN型の場合です。WF-22C型・22CN型・25C型・25CN型の場合、端接続がフランジ形となりますので、ユニオン継手は不要です。

WS-23C型・23CN型は、KY型ストレーナは不要になります。

(3) 要領



警告

電磁弁や操作機器に故障や誤作動が生じた場合、災害や損害を誘発する可能性がある場合は、遮断、開放、警報など機器、装置に応じた安全装置を設けてください。



注意

- 本製品を配管取付する前に、配管内の洗浄を十分に行ってください。
※管内の洗浄が不十分な場合、ゴミ噛による作動不良などの原因となります。
- 運転を止められない装置の場合、製品の一次側から二次側へのバイパス配管（止弁を設置）を設けてください。
※故障時や製品分解の為にもバイパス配管が必要です。

- 1) 配管例略図のように止弁、ストレーナ、圧力計、バイパス配管の設置をお勧めします。特に止弁1は、電磁弁のメンテナンス時に必要です。また、電磁弁のゴミによるトラブルを無くすためにも、ストレーナは必ず設置してください。

※ストレーナの網目は、流体が液体の場合は60メッシュ程度としてください。

国土交通省仕様は、80メッシュ以上としてください。

(WS-23C・23CN型は、標準で60メッシュです)

※電磁弁の二次側圧力が、一時的に一次側よりも高くなるような場合は、弁閉できず逆流しますので、二次側に逆止弁を設けてください。

- 2) 電磁弁本体の矢印と、流体の流れ方向を合わせて取付けてください。
3) 電磁弁の取付姿勢は、デンジコイルを上にした正立から水平までの範囲ですが、電磁弁前後の差圧が0.03MPa以下の場合には水平配管にデンジコイルを上にした正立取付としてください。

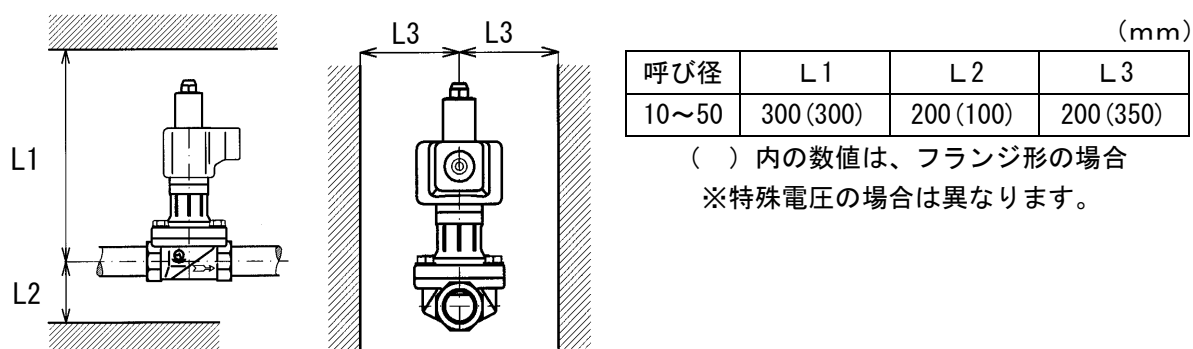
またTB-03型端子箱付の場合、端子箱の電線取入れ口が下向きとなるように取付けてください。

※誤った取付けをした場合、製品の機能を発揮できません。

- 4) 配管接続に使用するシールテープ・液状シール剤など、配管内に異物が入らないよう注意してください。

※異物の混入により、弁座漏れ、作動不良などの原因になります。

- 5) 取付、分解、点検および交換のために、電磁弁の周囲には下表の寸法以上の空間を確保してください。



- 6) 電磁弁に過大な力(配管質量、熱応力など)がかからないよう、配管の固定や支持をしてください。また、取付時および運搬時、電磁弁に過大な力をかけないでください。特に、下記のようなことはしないでください。

- a) 梱包箱から出した電磁弁を積み重ねること。
- b) 電磁弁を落とす、または投げること。
- c) デンジコイルのリード線を引っ張ったり、運搬時などにリード線を持って電磁弁をぶら下げること。
- d) ハンマなどで本体やデンジコイルを叩くこと。
- e) ねじ込み作業などでデンジコイル部に力を加えること。

- 7) 配管の水圧試験を行う場合は、電磁弁前後の止弁を閉止して行ってください。

- 8) 凍結が予想される場合は、水抜きや保温などの凍結防止対策を施してください。



注意

デンジコイル部分は保温しないでください。

(4) 電気配線接続



警告

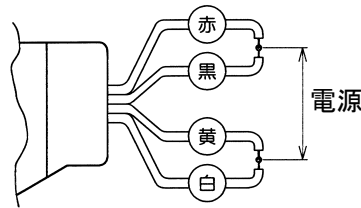
- 電気配線は、熟練した専門の方（設備、工事業者の方など）が実施してください。結線は、必ず電源が入っていない状態で行い、定格電圧を確認し、確実な方法で絶縁処理を施してください。
※処理が不十分な場合、感電や火災の原因になります。
- 電磁弁や操作機器に故障や誤作動が生じ、災害や損害を誘発する恐れのある場合は、機器、装置に応じた安全装置（遮断、開放、警報など）を設けてください。



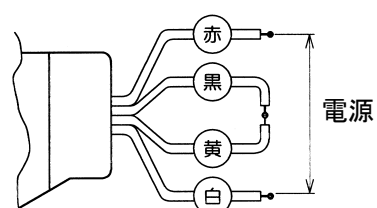
注意

- デンジコイルの結線には0.75mm²以上の電線を使用し、正しく結線してください。共用デンジコイルの場合はデンジコイル側面シールに結線方法を表示しております。
- 電気回路保護用として、容量3A程度のヒューズを入れてください。

- 1) 電線は0.75mm²以上のものを使用してください。但し、配線距離が長い場合や、他の機器などが接続されている電線については、電圧降下を考慮して決定してください。
- 2) 電源回路保護のため、ヒューズ（3A程度）、漏電ブレーカを設けてください。
- 3) デンジコイルに接続する電線は、分解のため一時的にデンジコイルを取外したり、デンジコイルを交換できるように余裕を持った長さとしてください。
- 4) 電線は張力や自重がリード線にかからないよう、また周囲の人や機器に接触しないように結束や支持をしてください。
- 5) 共用デンジコイルのリード線は4色に色分けされています。ご使用になる電圧により下図のように結線し、結線部は必ず絶縁処理を施してください。（結線方法は、デンジコイル側面シールにも表示されています。）

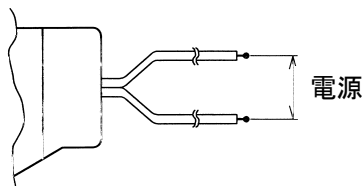


【AC100V (50/60Hz)・AC110V (60Hz) の場合】



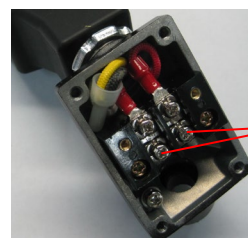
【AC200V (50/60Hz)・AC220V (60Hz) の場合】

- 6) デンジコイルは360°回転しますので、キャップナットを締めた状態で向きを変更できます。
- 7) 専用電圧デンジコイル、特殊電圧デンジコイルの場合、リード線は2本です。この2本のリード線に電源側の2線を結線し、結線部は必ず絶縁処理を施してください。



【専用電圧デンジコイル・特殊電圧デンジコイルの場合】

- 8) TB-03型端子箱付の場合、カバーを固定しているコネジを緩めてカバーを取外し、内部の端子盤に電源側の2線を接続してください。※ランプ付でDC100V未満の場合は、端子盤に表示されている「+」と「-」の端子に電源の+極と-極を接続してください。+極と-極を逆に接続した場合、ランプが点灯しません。



この2ヶ所の端子に電源側の2線を接続

- 9) 結線終了後は、テスタ、絶縁抵抗計など所定の検査器具を用いて導通や絶縁が確実なことを確認してください。

3. 運転要領



警告

- 本製品を配管取付け後、流体を流す前に、配管末端まで流体が流れても危険のないことを確認してください。
※流体が吹出した場合、周囲を汚したり、怪我をする恐れがあります。また、高温流体の場合はやけどをする恐れがあります。
- 製品にはむやみに触れないようにしてください。
※高温流体の場合、やけどをする恐れがあります。
※連続通電時は正常状態でもデンジコイル部は温度上昇のため熱くなります。



注意

- 長期間運転を停止する場合は、製品および配管内の流体を排出してください。
※配管内の錆の発生による故障、あるいは凍結による破損の恐れがあります。

(1) 試運転

次のような場合は下表の手順で試運転を実施してください。

- 1) 新設配管や交換など新たに電磁弁を取付けた時。
- 2) 電磁弁を長期間運転停止した後の再運転時。
- 3) 電磁弁に異常がないか点検する時。
- 4) 保守のために分解し、組立てた後。

	手順	要 領	注 記
配管清掃	1	一次側、二次側、バイパス管の止弁を閉止します。	新設時、および長期間運転停止後の再運転時に行なう管内清掃。
	2	流体の供給弁を開き、次にバイパス管の止弁を開いて流体を流し、管内の異物を完全に除去します。	
	3	バイパス管の止弁を完全に閉止します。	
試	4	電磁弁に流体を流す前に電源を2～3回ON-OFFさせます。電源がONの時、“カチン”というプランジャの吸着音がします。	
	5	二次側止弁を全開にします。	
運	6	電源はOFFのまま、一次側止弁を徐々に半開の状態まで開きます。	配管末端より流体が流れ出すことを確認します。
	7	二次側止弁を徐々に閉じ、流体が電磁弁や配管接合部から漏れないことを確認します。	
転	8	電源をONとし、一次側、二次側の止弁を全開します。	
	9	電源を数回ON-OFFさせ、電磁弁を開閉させた時、電磁弁が確実に作動することを確認します。	
	10	電源をONにして配管末端で漏れがないことを確認します。	

以上で試運転は終了です。試運転で異常がある場合は、「10頁：(4)故障の原因と処置」を参照し、処置してください。

(2) 運転

試運転終了後、そのままの状態通常(日常)運転できます。運転で異常がある場合は、「10頁：(4)故障の原因と処置」を参照し、処置してください。

4. 保守要領



警告

本製品の分解にあたっては、一次側の供給弁を止め、電磁弁内の流体を徐々に排出して圧力が零になっていることを確認すると共に、高温流体の場合は、本体を素手でさわられるまで冷してから行ってください。

※流体が吹出した場合、周囲を汚したり、怪我をする恐れがあります。また、高温流体の場合はやけどをする恐れがあります。



注意

- 本製品の機能・性能の確認のため、日常点検、定期点検を実施してください。
- 本製品の分解にあたっては、熟練した専門の方（設備、工事業者の方など）が実施してください。
一般のご使用者は分解しないでください。作動不良、弁漏れなどの異常がある場合は、設備・工事業者または当社に処置を依頼してください。
- 製品を最適な状態でご使用していただくために、長期間作動しない用途でご使用の場合、製品の作動不良防止および作動確認のために、月に1回程度の作動を行ってください。
また製品の機能・性能を維持するために、1年に1回の定期点検を実施してください。

（1）日常点検

点検項目	処置
確実に作動しているかの確認	「次頁：（4）故障の原因と処置」参照
流体の出具合に異常がないかの確認	
外部漏れの有無	

（2）定期点検

本製品の機能・性能を維持するために、定期的に分解点検を実施してください。

点検周期	1回/年
主な点検項目	①ホントイ、ダイヤフラムの当り面
	②ダイヤフラムの動き
	③プランジャの動き

（3）交換部品と交換時期

交換部品は使用頻度、使用条件などにより耐用年数は異なりますが、交換時期の目安は下表の通りです。

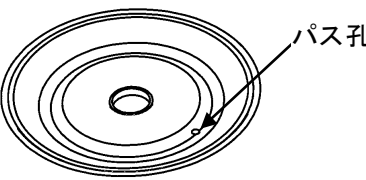
部品名	部品番号	交換時期
ダイヤフラム	④(⑤)	作動回数15万回
Pディスク	⑩(⑭)	〃

注記：ダイヤフラム、Pディスクの交換は要部セット一式の新替となります。

（ ）内の番号は呼び径32～50の部品番号を表しています。

(4) 故障の原因と処置

故障の状態、原因を確認し、処置します。

故障状態	原因	処置
1. 停電しても流体が流れない。 (流量が少ない)	Pベンザ③(⑧)のパイロット孔がつまっている。	「分解・組立要領」参照
	プランジャ⑱(⑳)とアンナイカン⑲(㉑)の摺動面の動きが悪い。	「分解・組立要領」参照し、モトネジセットを新替する。
	止弁が閉まっている。	止弁を開ける。
	ストレーナの目詰まり。	ストレーナを清掃する。
	電源スイッチ、リレーなどが故障している。(通電状態のままとなっている。)	交換または修理する。
	流体圧力が高過ぎる。	仕様をチェックし、型式を変更する。
	流体粘度が高過ぎる。	
呼び径選定の誤り。(呼び径が小さい。)	仕様をチェックし、呼び径を変更する。	
2. 通電しても流体が止らない。	Pベンザ③(⑧)とPディスク⑩(⑭)の当り面にゴミ・スケールなどが噛んでいる。または破損して閉止できない。	「分解・組立要領」参照
	ホントイ①とダイヤフラム④(⑤)の当り面にゴミ・スケールなどが噛んでいる。または破損して閉止できない。	
	プランジャ⑱(⑳)とアンナイカン⑲(㉑)の摺動面の動きが悪い。	「分解・組立要領」参照し、モトネジセットを交換する。
	ダイヤフラム④(⑤)のパス孔がつまっている。	 「分解・組立要領」参照し、パス孔を清掃する。
	バイパス管の止弁が開いている。または漏れている。	
	デンジコイル⑳(㉒)が焼損している。	デンジコイルを交換する。
	電圧が低い。	仕様をチェックする。
	電線が断線している。または結線が間違っている。	電線を正しく結線する。
	電源スイッチ、リレーなどが故障している。	交換または修理する。
流体粘度が高過ぎる。	仕様をチェックし、型式を変更する。	

※()内の番号は呼び径32～50の部品番号を表しています。

次頁へ続く

前頁からの続き

故障状態	原因	処置
3. 外部漏洩 ホントイ①とウエフタ②の締付部からの漏れ	ウエフタ②の締付け不良、またはダイヤフラム④(⑤)、リング④(呼び径32A以上の場合)の破損。	増締め、またはダイヤフラム④(⑤)、リング④(呼び径32A以上の場合)の交換。
ウエフタ②とモトネジの締付部からの漏れ	モトネジの締付け不良、またはガスケット⑮(⑲)の破損	増締め、またはガスケット⑮(⑲)の交換
4. ブレーカが落ちる。 (ヒューズが切れる)	デンジコイル⑳(㉔)の絶縁が劣化している。	デンジコイル⑳(㉔)を交換する。
	デンジコイル⑳(㉔)が焼損している。	
	電源スイッチ、リレーなどから漏電している。	確実に絶縁処理を行なう。
	ブレーカ、ヒューズの容量が合っていない。	適切なものに交換する。
5. 通電中デンジコイル⑳(㉔)が唸る。	キャップナット㉑(㉓)が緩んでいる。	キャップナット㉑(㉓)を確実に締付ける。
	ゴミ・スケールの付着によりプランジャ⑲(㉒)の吸着が不完全。	「分解・組立要領」参照し、モトネジセットを交換する。
	摩耗、変形によりプランジャ⑲(㉒)の吸着が不完全。	
	電圧が低い。	仕様をチェックする。
WS-23C型・23CN型 追加事項		
1. 二次側圧力降下 (流量が少ない)	ネットの目詰まり。	ストレーナを清掃する。
	ネットのメッシュ選定の誤り。	仕様をチェックし、メッシュ数を変更する。
2. 異物通過	ネットのメッシュ選定の誤り。	仕様をチェックし、メッシュ数を変更する。
	ネットの破損。	「分解・組立要領」参照し、ネットを交換する。

用語の説明

用語	定義
電磁弁	電磁石(デンジコイル)の電磁力によって開閉するバルブの総称。
パイロット形	電磁力によってパイロット弁を操作し、ダイヤフラム上部圧力と入口側圧力との圧力差で主弁を開閉するもの。
通電時弁閉	デンジコイルに通電した時に電磁弁が閉状態になるもの。
一次側圧力	本体内の入口側圧力、または本体に近い入口側配管内の圧力。
二次側圧力	本体内の出口側圧力、または本体に近い出口側配管内の圧力。
弁前後の最小差圧	弁の一次側圧力と二次側圧力との差圧の最小値。
保護構造	固形異物や水の侵入に対するデンジコイルの保護。
防塵形	全面を閉鎖し、粉塵が存在する中で使用しても有害な影響のないもの。
防滴形	鉛直から15°の範囲で落ちてくる水滴によって有害な影響のないもの。
防雨形	鉛直から60°の範囲で落ちてくる水滴によって有害な影響のないもの。
防沫形	いかなる方向からの水の飛沫によっても有害な影響のないもの。
防噴流形	いかなる方向からの水の直接噴流によっても有害な影響のないもの。
本体耐圧	弁開状態で水圧を加え、破壊、亀裂、にじみなどの欠陥が生じない圧力の最大値。
定格電流値	デンジコイルに定格電圧を印加し、プランジャが完全に吸着している時の電流値。
起動電流値	デンジコイルに定格電圧を印加し、プランジャが動きはじめる瞬間の電流値。

分解・組立要領

(1) 分解



警告

本製品の分解にあたっては、一次側の供給弁を止め、電磁弁内の流体を徐々に排出して圧力が零になっていることを確認すると共に、高温流体の場合は、本体を素手でさわられるまで冷してから行ってください。

※流体が吹出した場合、周囲を汚したり、怪我をする恐れがあります。また、高温流体の場合はやけどをする恐れがあります。



注意

●本製品の分解にあたっては、熟練した専門の方（設備、工事業者の方など）が実施してください。

一般のご使用者は、分解しないでください。

●分解時には電源を切ってください。

※通電状態でデンジコイルを取外したり、取外した状態でデンジコイルに通電しますとデンジコイルが焼損します。

●分解時には、内部の流体が出ますので容器で受けてください。

●分解時に、部品を落下させないように注意してください。また、分解部品は柔らかい布などの上に置き、傷をつけないようにしてください。

1) 分解工具および消耗部品

分解前に必要な工具、消耗部品などあらかじめ用意します。

工具名称	呼び(二面幅)	工具使用箇所	部品番号
スパナまたは ソケットレンチ	14	キャップナット	⑳(㉓)
	10, 13, 17	ボルト	㉓(㉕)
マイナスドライバ		ウエフタ	②
スナップリングプ ライヤー(軸用)	爪先端径:1.5mm以下	C-トメワ	⑬(⑰)

消耗部品

部品名	部品番号	交換時期	要求先
ガスケット	⑮(⑲)	定期点検時	(株)ベン

交換部品については、「9頁：(3)交換部品と交換時期」を参照してください。

※()内の番号は呼び径32～50Aの部品番号を表しています。

2) 分解

(15, 16頁 分解図1, 2 参照)

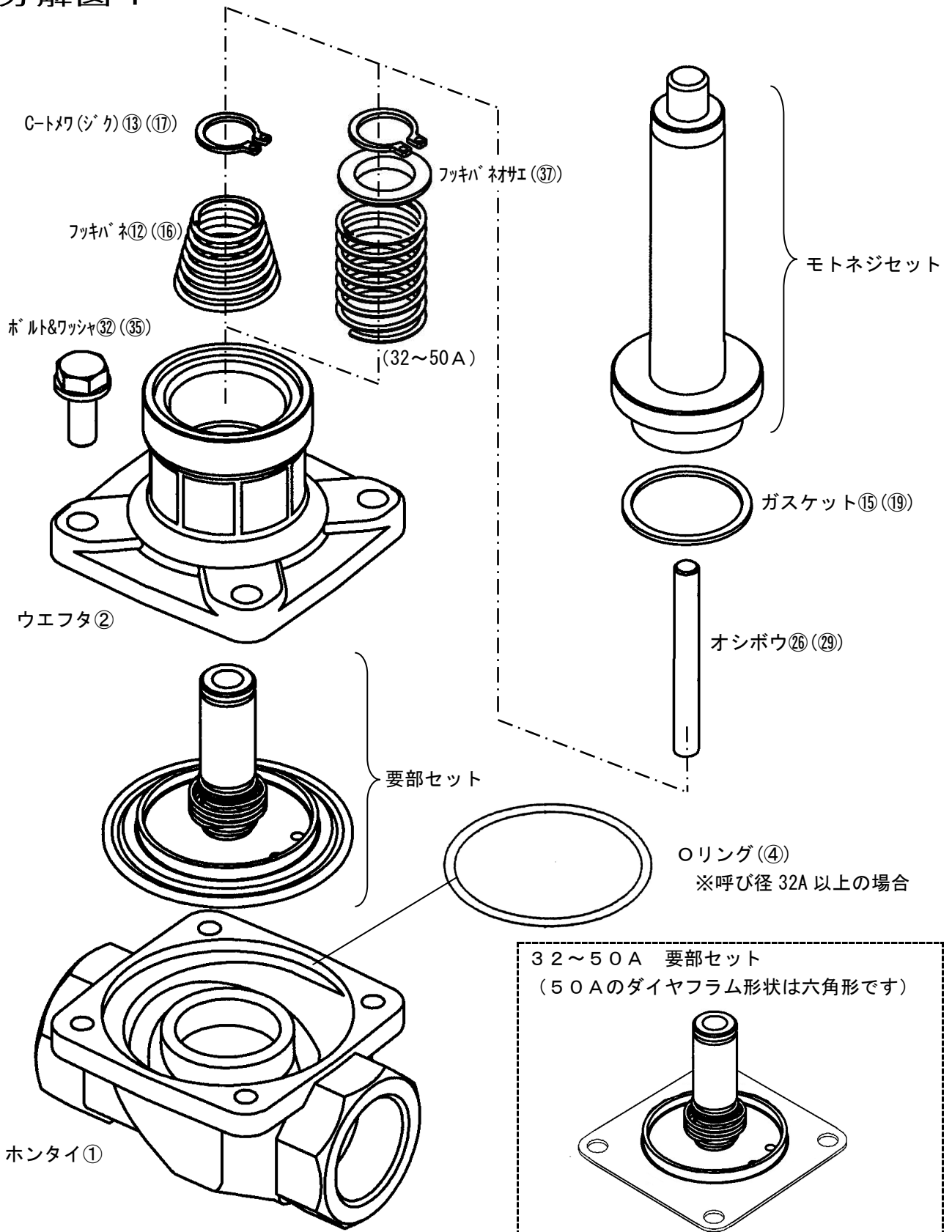
手順	分解要領
1	電磁弁の一次側の止弁を止め、二次側の止弁を開けた状態で電源をOFFにして電磁弁内の圧力を逃します。二次側配管が密閉の場合は、電磁弁の後の適当な弁を開いて、圧力を逃します。温水に使用している場合は、この状態で電磁弁本体が素手で触れるまで冷やします。
2	ホントイ①とウエフタ②に、油性インクなどで合い印を付けます。
3	<div style="border: 1px dashed black; padding: 5px;"> <p>! 注意 通電したままデンジコイル部を取り外したり、取り外したデンジコイル部に通電するとデンジコイル⑳(㉘)を焼損します。分解時または分解中は通電しないでください。</p> </div> <p>キャップナット㉙(㉚)を緩めて取外し、サラバネ㉛(㉜)、コイルオサエ㉝(㉞)、ネームプレート㉟(㊱)、リング㊲(㊳)、デンジコイル㉕(㉖)、リング㊴(㊵)を取外します。</p>
4	<div style="border: 1px dashed black; padding: 5px;"> <p>! 警告 モトネジセットを取外す時は、少しずつ緩め、内部の流体を徐々に排出してください。一気に緩めると、流体が吹出し、周囲を汚したり、怪我や高温流体の場合、やけどをする恐れがあります。</p> </div> <p>モトネジセットを緩めて取外し、オシボウ㉗(㉘)を抜取ります。</p>
5	<p>10～25A：C-ートメワ⑬を外し、フッキパネ⑭を取出します。 32～50A：C-ートメワ(⑰)を外し、フッキパネオサエ(⑳)とフッキパネ(⑱)を取出します。 (注) 工具：スナッピングプライヤーを使用します。</p>
6	ウエフタ部から要部セットを取り外す前に、Pベン⑨(⑬)を指で押し、上下にスムーズに動くことを確認します。(動きが悪い場合は必ず処置が必要です。「17頁：(2)2)手順3」参照)
7	ボルト&ワッシャ㉙(㉚)を緩めて取外し、ウエフタ部と要部セットを取外します。
8	<p>WS-23C型・23CN型【ホントイ① ストレーナ部】</p> <p>1) 分解は、弁内の圧力が零であることを確認してからキャップを取外してください。ネットの取外しは、ネット廻り止め用の芯棒をプライヤーなどで、はさんで徐々に引抜いてください。</p> <p>2) 組立は、図の様に廻り止め用の芯棒が本体の溝に収まるように組み付けてください。キャップをねじ込む前にガスケット(テフロン製)が入っていることを確認してください。</p> <p>キャップを外した状態</p> <div style="text-align: center;"> </div>

注記：デンジコイル、モトネジセット、要部セットは分解できません。

※デンジコイル、モトネジセット、要部セットの構造の詳細については、納入品図面を参照してください。

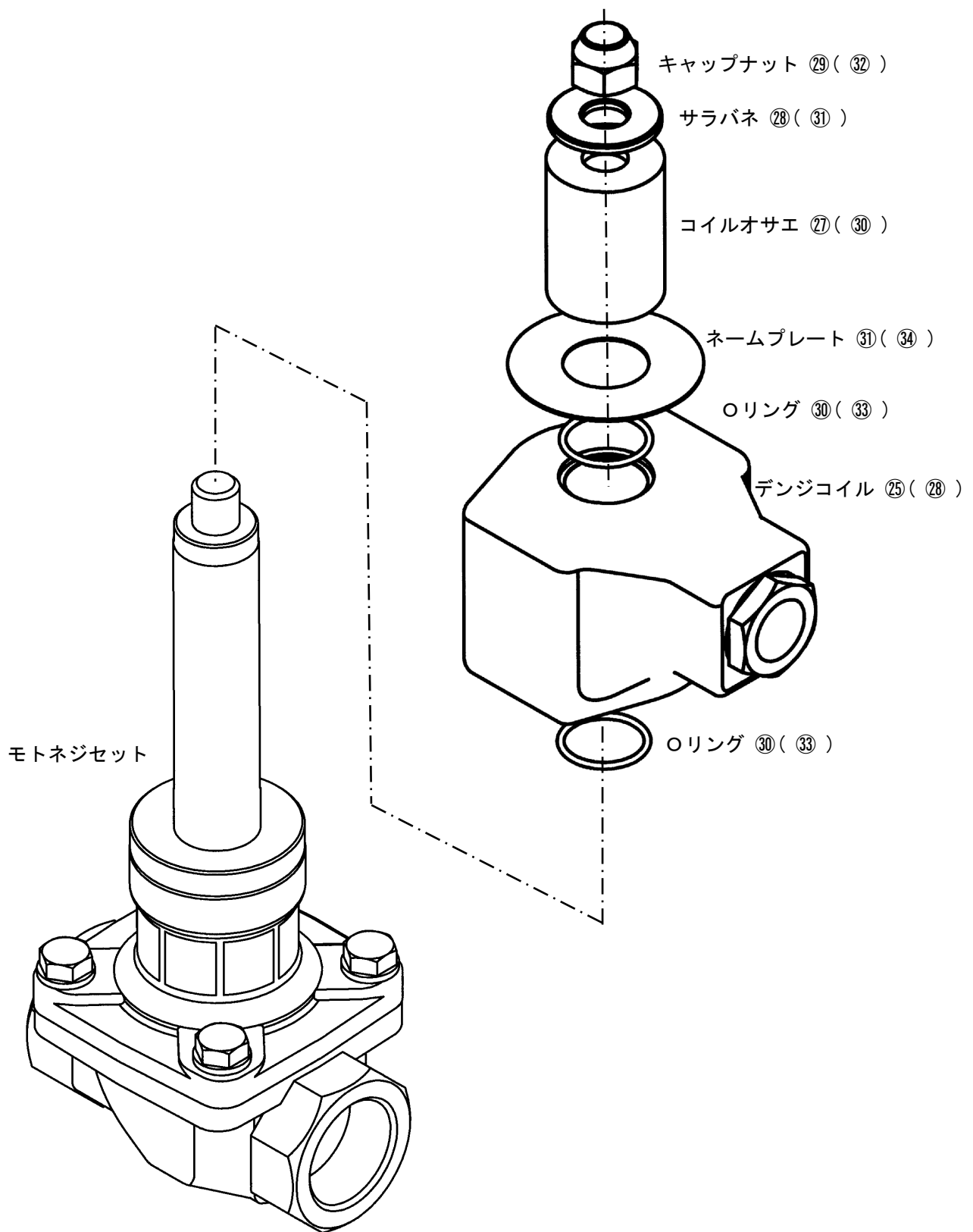
※()内の番号は呼び径32～50Aの部品番号を表しています。

分解図 1



- ※注) ●モトネジセット、ウエフタ部、要部セットの構造の詳細については、納入品図面を参照ください。
 ●WF-22C型・22CN型・25C型・25CN型は、ホンタイ①はフランジ形になります。
 ●WS-23C型・23CN型は、ホンタイ①はストレーナ内蔵となります。
 ●()内の番号は呼び径32~50Aの部品番号を表しています。呼び径により外観、形状が一部異なる場合があります。
 ●部品名・部品番号は、納入品図面と異なる場合があります。部品交換等の手配の際には、部品名・部品番号は、納入品図面をもとに指示してください。

分解図 2



- ※注) ●構造の詳細については、納入品図面を参照ください。
 ●部品名・部品番号は、納入品図面と異なる場合があります。部品交換等の手配の際には、部品名・部品番号は、納入品図面をもとに指示してください。
 ●()内の番号は呼び径32～50Aの部品番号を表しています。

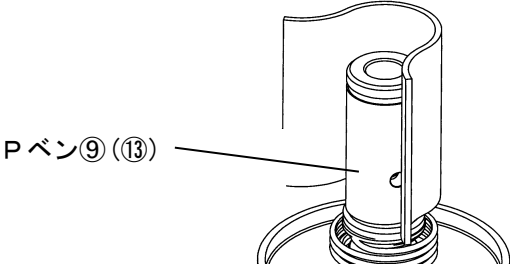
(2) 各部品の清掃および処置方法

1) 前準備

清掃前に必要な用具をあらかじめ用意します。

用具	ウエス (柔らかい布など)
	研磨布紙 (#500程度)
	先のとがった工具 (千枚通しなど)

2) 各部品の清掃および処置方法

手順	要 領
1	各部品をウエスで清掃します。
2	ホンタイ①、ダイヤフラム④(⑤)、Pベンザ③(⑧)および、Pディスク⑩(⑭)の当り面の損傷が激しい場合は、ホンタイ①および、要部セットを新品と交換します。
3	<p>Pベン⑨(⑬)とガイドリング⑭(⑱)の動きが悪い場合は、Pベン⑨(⑬)の摺動部を#500程度の研磨布紙で研磨します。 ガイドリング⑭(⑱)は異物の付着や摩耗が激しい場合は、新品と交換します。</p> 
4	Pベンザ③(⑧)のパイロット孔がつまっている場合は先のとがった工具などで異物を取除きます。注記：パイロット当り面に傷をつけないように注意してください。

注記：損傷部品の交換の要否が判断できない場合は、弊社にご相談ください。

()内の番号は呼び径32～50Aの部品番号を表しています。

(3) 組立



注意

組立にあたっては、部品は確実に組付け、ボルトは片締めとならないように対角上に均一に締付けてください。

(15, 16頁 分解図 1, 2 参照)

手順	要 領	注 記
1	損傷が激しい部品は新品と交換します。	弊社にご相談ください。
2	要部セットをウエフタ部に組込みます。	
3	<ul style="list-style-type: none"> ・呼び径 10～25 A ホントイ①に要部セットを組込んだウエフタ部を載せ、ボルト&ワッシャ⑳で締付けます。 この時、ダイヤフラム④外周をホントイ①の溝に確実に装着してください。 ・呼び径 32～50 A ホントイ①の溝にリング④を装着し、要部セットを組込んだウエフタ部をホントイ①に載せ、ボルト&ワッシャ㉑で締付けます。 	ボルト㉒(㉓)は片締めとならないよう対角上に均一に締付けます。
4	<ul style="list-style-type: none"> ・呼び径 10～25 A フッキバネ㉔をウエフタ部に組込み、フッキバネ上部をコートメワ㉕で押さえ込みながら、Pベン⑨(㉖)の装着溝にコートメワ㉕を装着します。 ・呼び径 32～50 A フッキバネ㉗の上にフッキバネオサエ㉘をのせた状態で、ウエフタ部に組み込み、フッキバネオサエ上部をコートメワ㉙で押さえ込みながら、Pベン⑬の装着溝にコートメワ㉙を装着します。 	Cートメワ㉚(㉛)はPベン⑨(㉖)の装着溝に確実に入るように装着します。 工具：スナップリングプライヤー（軸用、爪先端径1.5mm以下）を使用します。
5	モトネジセットの中にオシボウ㉜(㉝)を差込んだ後、ガスケット㉞(㉟)を装着し、オシボウ㉜(㉝)をPベン⑨(㉖)に差込みながら、モトネジセットをウエフタ部にねじ込みます。	
6	モトネジセットにリング㉟(㊱)、デンジコイル㉞(㉟)、リング㉟(㊱)、ネームプレート㉟(㊱)、コイルオサエ㉟(㊱)、サラバネ㉟(㊱)の順に組込み、キャップナット㉟(㊱)を締付けます。	

以上で組立は終了です。組立後は「8頁：(1) 試運転」を参照し試運転を実施してください。

※()内の番号は呼び径 32～50 A の部品番号を表しています。

製品及び本取扱説明書に関するお問合せは下記へお願いします。

サービスネットワーク

担当部署	サービス区域	
☆東京営業所	東京、神奈川	品質保証課 TEL03(3759)1230
☆西関東営業所	神奈川、東京、山梨	
☆東関東営業所	千葉、茨城	
☆北関東営業所	埼玉、栃木	
☆関越営業所 新潟出張所	群馬、長野、新潟	
☆仙台営業所	宮城、山形、福島	
☆盛岡営業所	岩手、青森、秋田	
☆札幌営業所	北海道全域	
☆大阪営業所 岡山出張所	大阪、京都、奈良、和歌山、兵庫、岡山、鳥取、滋賀、三重、四国全域	
☆名古屋営業所 静岡出張所	愛知、岐阜、三重、静岡	
☆金沢営業所	石川、富山、福井	
☆広島営業所	広島、島根、山口	
☆福岡営業所 沖縄出張所	九州全域、沖縄	

本 社

〒146-0095 東京都大田区多摩川 2-2-13

TEL. 03(3759)0170

FAX. 03(3759)1414

○ 東日本営業部

- ☆ 東京営業所 TEL. 03(3759)0171
- ☆ 西関東営業所 TEL. 042(772)8531
- ☆ 東関東営業所 TEL. 043(242)0171
- ☆ 北関東営業所 TEL. 048(663)8141
- ☆ 関越営業所 TEL. 027(252)4248
- 新潟出張所 TEL. 025(282)3833
- ☆ 仙台営業所 TEL. 022(287)6211
- ☆ 盛岡営業所 TEL. 019(697)7651
- ☆ 札幌営業所 TEL. 011(875)8007

○ 西日本営業部

- ☆ 大阪営業所 TEL. 06(6325)1501
- 岡山出張所 TEL. 086(902)3060
- ☆ 名古屋営業所 TEL. 052(411)5840
- 静岡出張所 TEL. 054(275)2705
- ☆ 金沢営業所 TEL. 076(261)6989
- ☆ 広島営業所 TEL. 082(230)4511
- ☆ 福岡営業所 TEL. 092(291)2929
- 沖縄出張所 TEL. 098(860)1660

○ 工場

- 岩手工場 TEL. 019(697)2425
- 相模原工場 TEL. 042(772)7341