
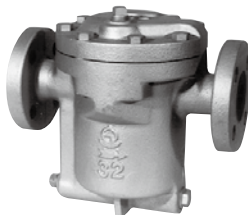
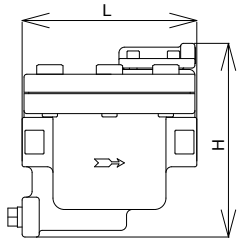


8 製品記号		AK1H-GL	AK1H-GH	AK2H-GL	AK2H-GH	AK20-M	
標準品		標準品		標準品		受注品	
0.7MPa FC製		1.0MPa FC製		0.7MPa FC製		2.0MPa FCD製	
蒸気		蒸気		蒸気		蒸気	
型式: AK-1H型		型式: AK-2H型		型式: AK-20型			
POINT		バケット式、ねじ込形		バケット式、フランジ形		バケット式 MAX.2.0MPa プロテクター搭載	
形式		メカニカル式(下向バケット式)					
適用流体		蒸気					
流体温度		184℃以下		184℃以下★		220℃以下	
適用圧力範囲		0.035~0.7MPa		0.02~0.7MPa		0.035~2.0MPa	
端接続		JIS Rcねじ		JIS 10K FFフランジ		JIS Rcねじ	
材質		FC		FC		FCD	
本体		FC		SUS		FCD	
弁体・弁座		FC		SUS		FCD	
バケット		FC		SUS		FCD	
プロテクター		-		-		SCS	
呼び径		0.7MPa用		0.7MPa用		2.0MPa用	
		寸法L×H (mm) 梱包質量 (kg)		寸法L×H (mm) 梱包質量 (kg)		寸法L×H (mm) 梱包質量 (kg)	
15		19,200 130×141 3		19,700 6 (19)		92,100 184×204 11.5	
20		21,700 148×162 4.7		22,400 4 (18)		92,100 184×204 11.5	
25		30,400 184×179 6.2		31,300 4 (25)		92,100 184×204 11.5	
32				114,000 280×249 20.5		118,000	
40				137,000 290×249 21		143,000	
50				199,000 290×249 22		207,000	
65				338,000 480×500 87			
80				342,000 480×500 90.2			
記事		注.圧力が0.035MPa以下又は0.1MPa以下で極端に流量が少ない場合は、他の型式(AT-1,4型、AF-12型)をご使用ください。		★流体温度220℃以下はお問い合わせください。			
							

8

スチームトラップ

蒸気