
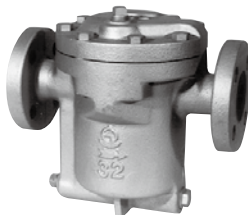
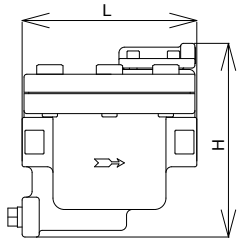
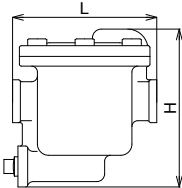
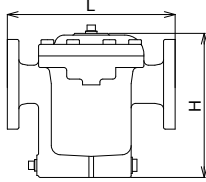
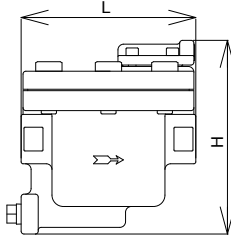


8		製品記号		AK1H-GL	AK1H-GH	AK2H-GL	AK2H-GH	AK20-M	
8		製品記号		AK1H-GL	AK1H-GH	AK2H-GL	AK2H-GH	AK20-M	
標準品		標準品		標準品		標準品		受注品	
0.7MPa FC製		1.0MPa FC製		0.7MPa FC製		1.0MPa FC製		2.0MPa FCD製	
蒸気		蒸気		蒸気		蒸気		蒸気	
									
型式：AK-1H型		型式：AK-2H型		型式：AK-20型					
POINT		バケット式、ねじ込形		バケット式、フランジ形		バケット式 MAX.2.0MPa プロテクター搭載			
標準仕様		メカニカル式(下向バケット式)		メカニカル式(下向バケット式)		メカニカル式(下向バケット式)		メカニカル式(下向バケット式)	
適用流体		蒸気		蒸気		蒸気		蒸気	
流体温度		184℃以下		184℃以下★		184℃以下★		220℃以下	
適用圧力範囲		0.035~0.7MPa		0.035~1.0MPa		0.02~0.7MPa		0.02~1.0MPa	
端接続		JIS Rcねじ		JIS 10K FFフランジ		JIS 10K FFフランジ		JIS Rcねじ	
材質		FC		FC		FC		FCD	
本体		FC		FC		FC		FCD	
弁体・弁座		FC		FC		FC		FCD	
バケット		FC		FC		FC		FCD	
プロテクター		FC		FC		FC		FCD	
呼び径		0.7MPa用		1.0MPa用		0.7MPa用		1.0MPa用	
		2.0MPa用							
15		19,200		19,700				92,100	
20		21,700		22,400				92,100	
25		30,400		31,300				92,100	
32						114,000		118,000	
40						137,000		143,000	
50						199,000		207,000	
65						338,000			
80						342,000			
記事		注.圧力が0.035MPa以下又は0.1MPa以下で極端に流量が少ない場合は、他の型式(AT-1,4型、AF-12型)をご使用ください。		★流体温度220℃以下はお問い合わせください。					
									

8
スチームトラップ
蒸気