

DIMENSIONS (mm)

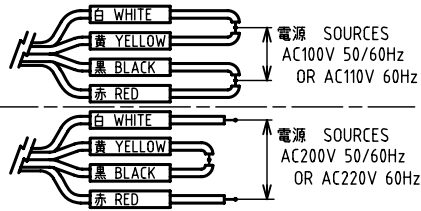
SIZE	d	L	L1	L2	H	G	W1	W2	A	B	E
32	1 1/4	150	97	53	205	32	40	75	66	51	127
40	1 1/2	175	116	59	210	35	47	83	66	51	132
50	2	205	135	70	221	41	56	94	66	51	143

NO.	NAME OF PARTS	MATERIAL	QTY	REMARKS
39	COIL HOLDER	コイルオサエ	SUS403	1
40	CONICAL SPRING WASHER	サラバネ	SUS304	1
41	CAP NUT	キャップナット	C3604B	1
42	NAME PLATE	ネームプレート	A5N01P	1
43	GRAND NUT	グランドナット	PLASTIC	1
44	O RING	リング	NBR	1

NO.	NAME OF PARTS	MATERIAL	QTY	REMARKS
1	BODY	ホンタイ	CAC408	1
2	COVER	ウエフタ	C3771B	1
3	GUIDE RING	ガイドリング	PTFE	1
4	GUIDE RING	ガイドリング	PTFE	1
5	SPRING CASE	バネケース	C3771B	1
6	COVER GASKET	ガスケット	PTFE	1
7	GASKET	ガスケット	PTFE	1
8	PISTON	ピストン	C3604B	1
9	DISC WASHER	ディスクオサエ	C3604B	1
10	DISC	ディスク	PTFE	1
11	PISTON GUIDE	ピストンガイド	SUS304	1
12	PILOT SEAT	Pベンザ	SUS304	1
13	PILOT GASKET	Pガスケット	PTFE	1
14	U NUT & WASHER	Uナット & サラバネ	SUS304	1
15	PILOT DISC	Pディスク	PTFE	1
16	PILOT SPRING	Pバネ	SUS304WPB	1
17	PILOT VALVE	Pベン	SUS304	1
18	JOINT SPRING	ジョイントバネ	SUS	1
19	PISTON RING	ピストンリング	PTFE	2
20	PISTON RING SPRING	ピストンリングバネ	SUS304WPB	1
21	RETURN SPRING	フックバネ	SUS304WPB	1
22	RETAINING RING-C TYPE	C-オートメウ(ジク)	SUS304	1
23	PUSH ROD	オシボウ	SUS304	1
24	FIXED CORE	コテイコア	SUS & Cu	1
25	GUIDE PIPE	アンナイカン	SUS304TP	1
26	PLUNGER	プランジャ	SUS	1
27	CUSHION SPRING	クッションバネ	SUS304WPB	1
28	CUSHION SPRING SEAT	クッションバネウケ	SUS303	1
29	CUSHION SPRING WASHER	クッションバネオサエ	SUS303	1
30	FIXED CAP	コテイキャップ	SUS304	1
31	BOLT & WASHER	ボルト & ワッシャ	SUS304	4~6
32	NET	ネット	SUS304	1
33	STRAINER CAP	ストレーナキャップ	CAC408	1
34	STRAINER GASKET	ストレーナガスケット	PTFE	1
35	MAGNET COIL	デンジコイル		1
36	COIL CASE	コイルケース	SPCE	1
37	COIL CASE CORE	コイルケースコア	SPHC	1
38	COIL CASE COVER	コイルケースフタ	SPHC	1

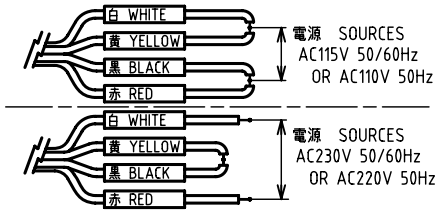
結線方法 WIRING METHOD

(AC100V or AC200Vの場合)

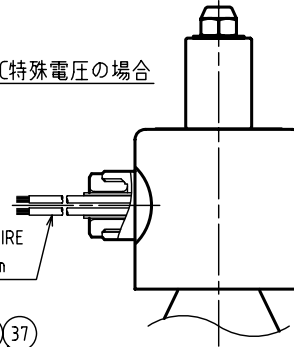


結線方法 WIRING METHOD

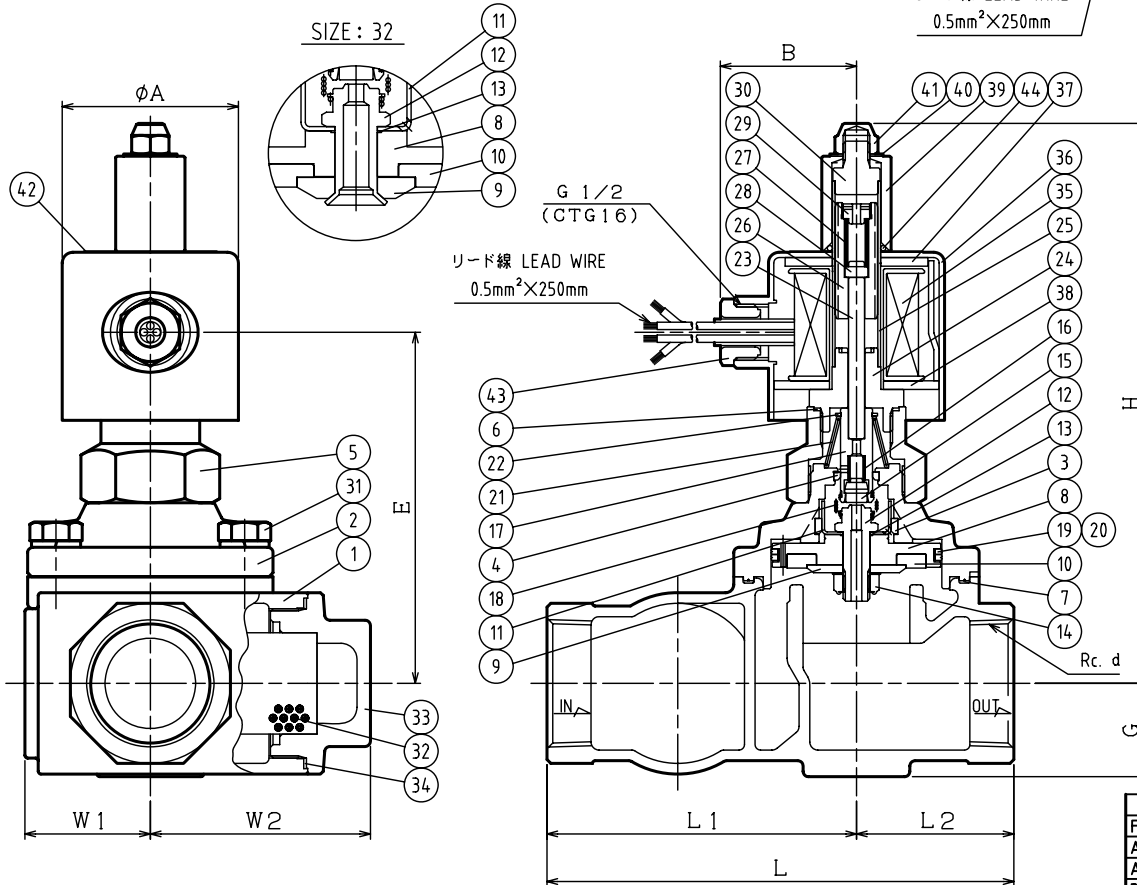
(AC115V or AC230Vの場合)



AC特殊電圧の場合



リード線 LEAD WIRE  
0.5mm² x 250mm



CODE  
製品記号  
PS43C-W

作動  
OPERATION  
通電閉  
ENERGIZED CLOSE

(32) ネット NET	メッシュ MESH
標準 STANDARD	60
オプション OPTION	40
	80
	100

SPECIFICATIONS (仕様)	
FLUID (流体)	
APPLICABLE PRESS. (適用圧力)	MPa
APPLICABLE TEMP. (流体温度)	℃
RATED VOLTAGE (定格電圧)	V / Hz

PS-43C TYPE SOLENOID VALVE	DRAWING 製図	T. Hashimoto
	CHECK 検図	M. Anbo
PS-43C型 電磁弁	DATE 付	2023-03-14
	NOTE	AC用 32/50A

APPROVED DWG No. 出図番号

DWG.No. PS43C-02A-P

VENN CO., LTD.  
株式会社