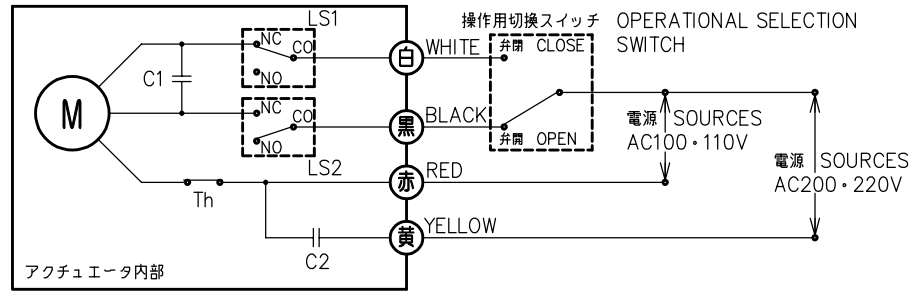


回路図 CIRCUIT DIAGRAM OF ACTUATOR



図は全開状態を示す。 THIS DIAGRAM IS IN A OPEN CONDITION

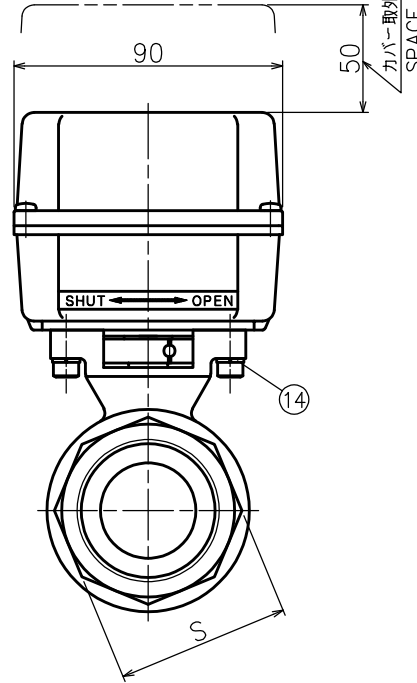
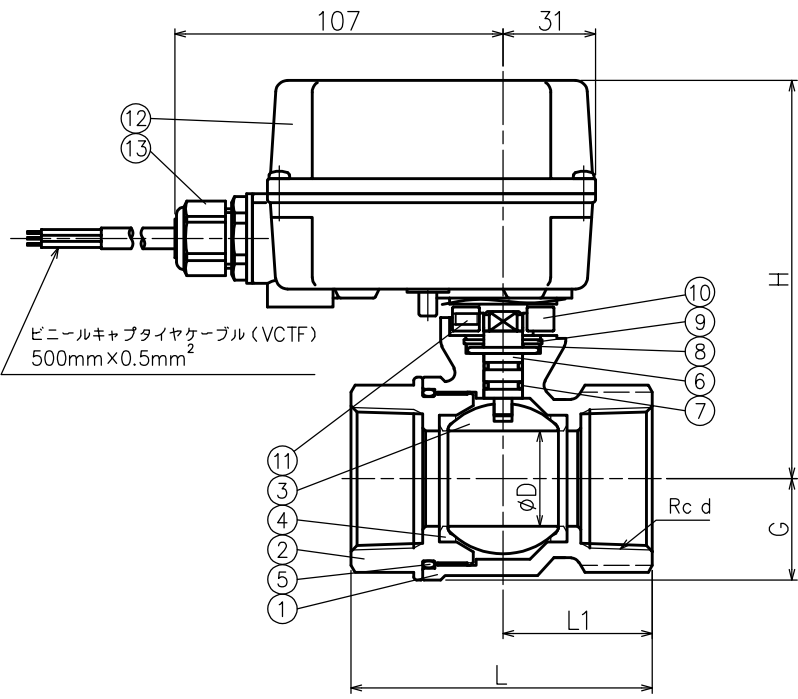
回路図符号の説明 LEGEND

- M1 : モータ MOTOR  
 LS1 : 閉側リミットスイッチ CLOSE LIMIT SWITCH  
 LS2 : 開側リミットスイッチ OPEN LIMIT SWITCH  
 C1 : コンデンサ CAPACITOR  
 C2 : コンデンサ CAPACITOR  
 Th : サーマルプロテクタ THERMAL PROTECTOR

NO.	NAME OF PARTS	MATERIAL	QTY	REMARKS	
1	VALVE BODY	ホンタイ	CAC406	1	
2	END CAP	エンドキャップ	CAC406	1	
3	BALL	ボール	SUS316	1	
4	BALL SEAT	ボールシート	PTFE	2	ガラス15%入り
5	O RING	O リング	FKM	1	
6	VALVE STEM	ステム	SUS304	1	
7	O RING	O リング	FKM	2	
8	STEM SEAT	ステムシート	PTFE	1	
9	RETAININGRING-C TYPE	Cトメワ (アナ)	SUS304	1	
10	COLLAR	カラー	C3604	1	
11	SET SCREW	トメネジ	SUS304	1	
12	ACTUATOR	アクチュエータ		1	
13	GLAND	グランド	PA	1	
14	SOCKET BOLT	六角穴付ボルト	SUS304	2	

カバー取外しスペース  
SPACE FOR COVER REMOVAL

水道法性能基準適合品  
(鉛除去表面処理品)



DIMENSIONS (mm)

SIZE	d	L	L1	D	H	G	S	MASS(Kg)
32	1 1/4	90	42	24	128	31	52	2.5
40	1 1/2	101	50	32	134	34	58	2.9
50	2	127	62	38	140	40	70	3.8

SPECIFICATIONS(仕様)	
FLUID(流体)	
APPLICABLE PRESS.(適用圧力)	MPa
APPLICABLE TEMP.(流体温度)	℃
RATED VOLTAGE(定格電圧)	V/ Hz

製品記号  
CODE  
BM16SHN-J

BM-16SHN TYPE MOTOR VALVE (BALL TYPE) BM-16SHN型 ボール式電動弁	DRAWING 製 図	y. remote
	CHECK 検 査	K. Nakamura
	DATE 付	2021-3-17
	NOTE	
APPROVED DWG.No. 出 図 番 号		
DWG.No.		
BM16SHN-01A-P	VENN CO., LTD. 株式会社	