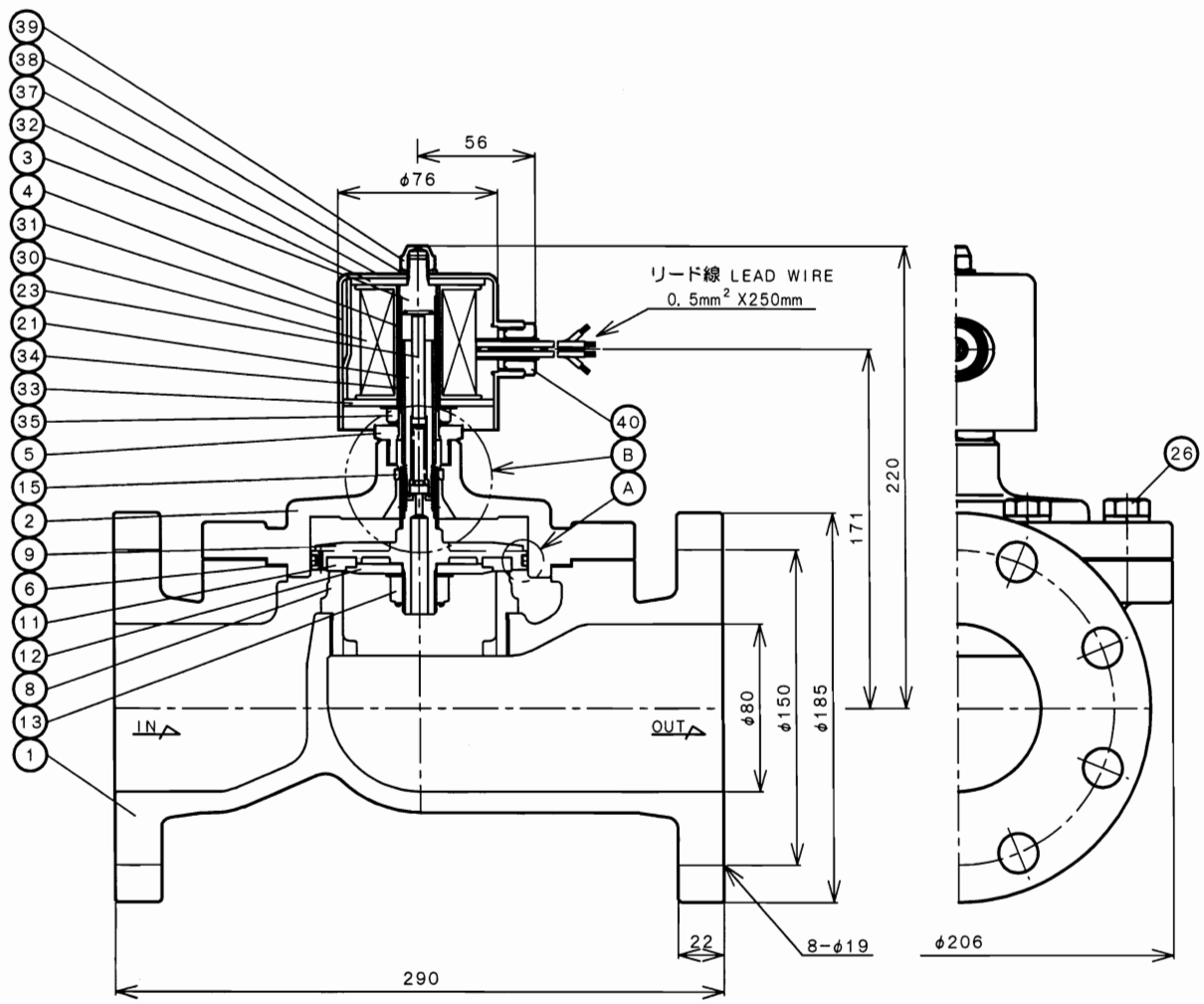
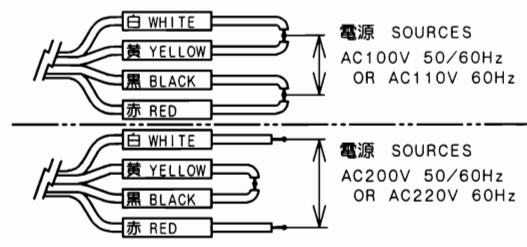


結線方法 WIRING METHOD



DIMENSIONS (mm) FLANGE CODE: JIS 10K FF

NO.	NAME OF PARTS	MATERIAL	QTY	REMARKS
1	BODY	ホンタイ	FC 200	1
2	COVER	ウエフタ	CAC406	1
3	FIXED CORE	コティコア	SUS	1
4	GUIDE PIPE	アンパイプ	SUS304TP	1
5	BUSHING	ブッシング	C3604B	1
6	GASKET	ガスケット	NON ASBESTOS	1
7				
8	SEAT RING	ベンザ	CAC406	1
9	PISTON	ピストン	SCS 13	1
10	GUIDE	ガイド	SUS304TP	1
11	DISC	ディスク	PTFE	1
12	DISC WASHER	ディスクオサエ	SUS403	1
13	U NUT & WASHER	Uナット & サラハネ	SUS304	1
14				
15	GUIDE RING	ガイドリング	PTFE	1
16	PISTON RING	ピストンリング	PTFE	2
17	PISTON RING SPRING	ピストンリングバネ	SUS301	1
18	PILOT DISC	Pディスク	PTFE	1
19				
20				
21	PLUNGER	プランジャ	SUS	1
22	PLUNGER SPRING	プランジャバネ	SUS304	1
23	PUSH ROD	押し棒	SUS303	1
24	HOOK RING	トメワ	SUS304	1
25	JOINT SPRING	ジョイントバネ	SUS304	1
26	BOLT & WASHER	6カクボルト & ハネサガネ	SS400/SWRH62	8
30	MAGNET COIL	テンジコイル	Cu-WIRE	1
31	COIL CASE	コイルケース	SPCE	1
32	COIL CASE CORE	コイルケースコア	SPHC	1
33	COIL CASE COVER	コイルケースフタ	SPHC	1
34	SPACER RING	スペーシング	SPHC	1
35	SPACER	スペーサ	SUS403	1
36	WAVE WASHER	ウェーブワッシャ	SUS304	1
37	NAME PLATE	ネームプレート	A5N01P	1
38	WASHER	ヒラサガネ	SUS304	1
39	CAP NUT	キャップナット	C3604B	1
40	GLAND NUT	グランドナット	PLASTIC	1

SPECIFICATIONS (仕様)	
FLUID (流体)	
APPLICABLE PRESS. (適用圧力)	MPa
APPLICABLE TEMP. (流体温度)	℃
RATED VOLTAGE (定格電圧)	V / Hz

PF-12 TYPE SOLENOID VALVE PF-12型 電磁弁 (桃太郎)	APPROVED 承認	CHECK 検図	DRAWING 製図
	DATE 日付 2005-02-25 NOTE AC用		
	T. KOGURE		

CODE
製品記号
PF12-S

APPROVED DWG. NO. 出図番号	VENN CO., LTD. 株式会社
DWG. No. 原図番号	
SER. No. 管理番号	