

# SL-37,38型シリーズ 安全逃し弁

(揚程式)

【**ふく太郎**】 青銅/SCS製 1.0MPa・ねじ込形  
水道法性能基準適合品 (SL-37VN, 38VN型)

**製品記号** SL37-D□ (汎用品、レバー付)  
SL38-D□ (汎用品、レバー無)  
SL37V-D□ (ソフトシート形、レバー付)  
SL38V-D□ (ソフトシート形、レバー無)  
※□内には圧力区分の記号が入ります。

**圧力容器** **温水ボイラ** **熱交換器** **減圧弁二次側用** など

安全逃し弁「ふく太郎」は、主に蒸気・気体用に用いられる安全弁と、主に液体用に用いられる逃し弁の中間に位置付けられます。

各種流体、蒸気・気体・液体に共用できます(メタルシート形)。シンプルな構造と、耐食性に優れた材質で、圧力容器、各種機器・装置の安全装置、温水ボイラ、給水給湯・冷暖房設備や、減圧弁の安全装置として広く使用できます。

■特徴

- 青銅のパネケースと、要部SCS、パネSUSの耐食性に優れた、密閉タイプの安全逃し弁です。
- 蒸気・気体・液体の3流体に共用できます。(メタルシート形)
- 当社従来品対比1~2サイズ軽量・小型となっています。

■仕様

種類	汎用品(メタルシート形)		ソフトシート形	
型式	SL-37型	SL-38型	SL-37V型	SL-38V型
製品記号	SL37-D□	SL38-D□	SL37V-D□	SL38V-D□
※□内には圧力区分の記号が入ります。				
キャップ形式	密閉レバー付 <sup>注1</sup>	レバー無	密閉レバー付	レバー無
適用流体	蒸気 <sup>注1</sup> ・気体・液体 <sup>注2</sup>		空気・気体・液体 <sup>注2</sup>	
流体温度	150℃以下(225℃以下 <sup>注1</sup> )	225℃以下	120℃以下	
設定圧力範囲	0.05~1.0MPa			
端接続	JIS Rcねじ			
材質	弁座 <sup>注3</sup>	SCS		
	弁体	SCS	SCS(ディスク:FKM)	
	パネケース <sup>注3</sup>	CAC406		
本体耐圧試験	水圧にて2.0MPa			
取付姿勢	垂直取付			

注1. 流体が蒸気の場合、開放レバー付となり225℃まで使用できます。  
注2. 流体がガソリン、灯油など、および溶剤系の場合はお問い合わせください。  
注3. 弁座は本体と同一の部品です(入口側)。出口側はパネケースとなります。  
注4. 温水ボイラ、熱交換器の熱膨張の逃しなど作動頻度の多い用途の場合はソフトシート形をご使用ください。  
注5. ソフトシート形は水道法性能基準適合品のSL-37VN, 38VN型も製作しています。

■寸法表

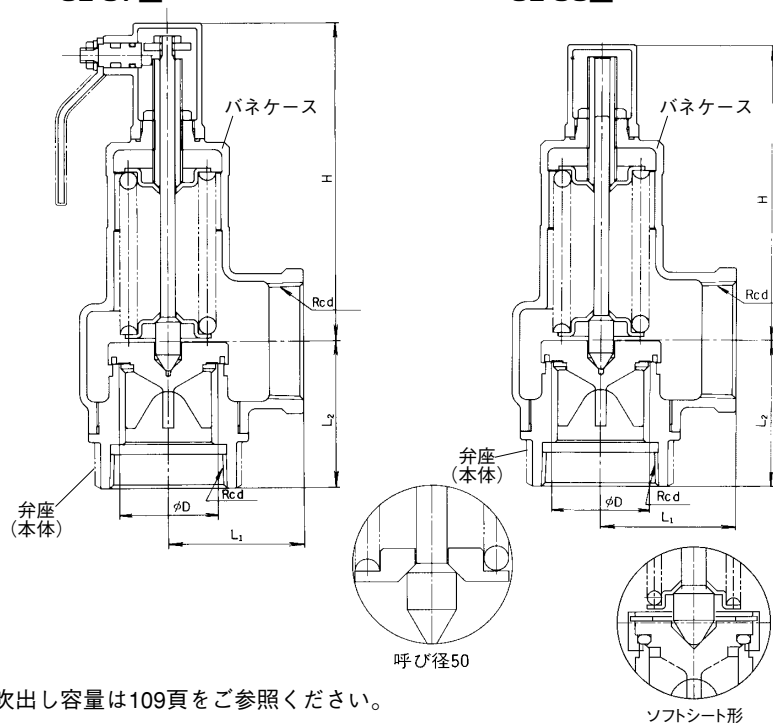
呼び径	弁座口の径 D	有効面積 (mm <sup>2</sup> ) π D <sup>2</sup> / 4	リフト ℓ	面間寸法		高さH		接続 d	質量 (kg)	
				L <sub>1</sub>	L <sub>2</sub>	SL-37型シリーズ	SL-38型シリーズ		SL-37型シリーズ	SL-38型シリーズ
15	14(13)	17.5	0.4(0.43)	30	36	94	84	1/2	0.6	0.5
20	19(18.6)	29.8	0.5(0.51)	35	40	99	89	3/4	0.7	0.6
25	23(21.9)	43.3	0.6(0.63)	40	46	102	92	1	0.9	0.8
32	32(29.4)	80.3	0.8(0.87)	50	54	124	114	1 1/4	1.5	1.4
40	40(36.7)	125.6	1.0(1.09)	55	60	130	120	1 1/2	2	1.9
50	50(47.1)	204.1	1.3(1.38)	65	73	165	151	2	3.6	3.4

注. ( )内はソフトシート形のSL-37V, 37VN, 38V, 38VN型の場合

■構造図

SL-37型

SL-38型



注. 吹出し容量は109頁をご参照ください。



SL-37型シリーズ



SL-38型シリーズ

■圧力区分 (MPa)

記号	圧力区分
1	0.05~0.1
2	0.1を超え0.2
3	0.2を超え0.5
4	0.5を超え1.0

# 資料/SL-37~40,43,44型 安全逃し弁 吹出し容量表

## 1. 〈蒸気用〉吹出し容量表 (圧力容器構造規格)

(kg/h)

呼び径	設定圧力 (MPa)										
	0.05	0.1	0.2	0.3	0.4	0.5	0.6	0.7	0.8	0.9	1.0
15	13.4	17.4	25.3	34.1	41.9	50.5	59	67.6	76.1	84.7	93.2
20	22.9	29.7	43.2	58	71.4	86	100	115	129	144	158
25	33.3	43.1	62.8	84.3	103	125	146	167	188	209	230
32	61.8	80	116	156	192	231	271	310	349	388	428
40	96.7	125	182	244	301	362	424	485	546	608	669
50	157	203	296	397	489	589	689	788	888	988	1080

計算式

$$Q_m = 5.246CKd'A(P+0.1) \times 0.9$$

Qm: 公称吹出し量 kg/h

C: 0.98 (蒸気の性質による係数 設定圧力0.4MPa未満で飽和温度の場合はC=1)

Kd': 0.96\* (吹出し係数) ※社内数値

A: 吹出し面積 mm<sup>2</sup>

P: 公称吹出し量決定圧力 MPa (設定圧力×1.1) または (設定圧力+0.02) の大きい方

※社内数値

## 2. 〈空気用〉吹出し容量表 (圧力容器構造規格)

(kg/h)

呼び径	設定圧力 (MPa)										
	0.05	0.1	0.2	0.3	0.4	0.5	0.6	0.7	0.8	0.9	1.0
15	21.8	28.2	41	55.1	69.3	83.4	97.5	111	125	139	154
20	37.1	48	69.9	93.9	118	142	166	190	214	238	262
25	53.9	69.8	101	136	171	206	241	276	311	346	381
32	100	129	188	253	318	382	447	512	577	641	706
40	156	202	294	396	497	598	700	801	902	1000	1100
50	254	329	479	643	808	972	1130	1300	1460	1630	1790

計算式

$$Q_m = C'Kd'AP_1\sqrt{\frac{M}{ZT}} \times 0.9$$

Qm: 公称吹出し量 kg/h

C': 27.0 (係数)

Kd': 0.96\* (吹出し係数)

A: 吹出し面積 mm<sup>2</sup>

M: 28.96 (空気の分子量)

Z: 1 (圧縮係数)

T: 293 (絶対温度 K)

P<sub>1</sub>: 公称吹出し量決定圧力 MPa ※社内数値

(設定圧力×1.1+0.1) または

(設定圧力+0.02+0.1) の大きい方

■kg/h→m<sup>3</sup>/h (標準状態)への換算方法 (参考)

空気の密度1.226kg/m<sup>3</sup> (標準状態、15°C 1atm)

$$m^3/h (\text{標準状態}) = \frac{\text{上記表の数値} (kg/h)}{1.226 kg/m^3}$$

## 3. 〈水・温水用〉吹出し容量表 (圧力容器構造規格)

(kg/h)

呼び径	設定圧力 (MPa)										
	0.05	0.1	0.2	0.3	0.4	0.5	0.6	0.7	0.8	0.9	1.0
15	375	531	742	875	976	1070	1150	1230	1310	1380	1450
20	640	905	1260	1490	1660	1820	1970	2110	2240	2360	2470
25	930	1310	1830	2160	2410	2650	2860	3060	3250	3430	3600
32	1720	2430	3400	4010	4480	4910	5310	5680	6030	6360	6680
40	2690	3810	5320	6280	7000	7690	8310	8890	9440	9950	10400
50	4380	6200	8650	10200	11300	12400	13500	14400	15300	16100	16900

計算式

$$W = 87.7S\sqrt{(P_1+0.1)\kappa\gamma_1}$$

$$\left( S = \frac{W}{87.7\sqrt{(P_1+0.1)\kappa\gamma_1}} \right)$$

(上式は (P<sub>1</sub>+0.1)κが > (P<sub>1</sub>-P<sub>2</sub>) となる場合は、(P<sub>1</sub>+0.1)κを (P<sub>1</sub>-P<sub>2</sub>) に置き代えて計算する。)

W: 吹出し量 kg/h

S: 吹出し面積 mm<sup>2</sup>

P<sub>1</sub>: 吹出し量決定圧力 MPa

設定圧力0.05MPa以上で0.17MPa未満の場合: 設定圧力×1.2

設定圧力0.17MPa以上で0.34MPa未満の場合: 設定圧力+0.034

設定圧力0.34MPa以上の場合: 設定圧力×1.1

P<sub>2</sub>: 弁の出口側圧力 MPa

κ: 修正係数 (133頁図2参照)

Δt: 吹出し量決定圧力P<sub>1</sub>の飽和温度と弁の入口側水・温水温度との差 °C

γ<sub>1</sub>: 弁入口側の水・温水の密度 kg/L [水(15°C)=1]

■kg/h→L/minへの換算方法 (参考)

$$\text{水1リットル(L)の質量} \approx 1\text{kgより } L/\text{min} = \frac{\text{上記表の数値}(kg/h=L/h)}{60}$$

60

# 資料/JIS B8210-2009 蒸気用及びガス用ばね安全弁 規格抜粋

## ■吹始め圧力

### (1) 蒸気用の場合

蒸気用安全弁の吹始め圧力については規定しない。

### (2) ガス用の場合

ガス用安全弁の吹始め圧力の許容差は、設定圧力に対して±5%（ただし、最小±0.025MPa）とする。ただし、設定圧力を超えることを許されない場合の許容差は十側を一側に加えることとする。

備考 ガス用の場合、設定圧力は一般に吹始め圧力とする。

## ■吹出し圧力(ポッピング圧力)

### (1) 蒸気用の場合

蒸気用安全弁の吹出し圧力の許容差は、表1による。ただし、設定圧力を超えることを許されない場合の許容差は、十側を一側に加える。

### (2) ガス用の場合

ガス用の安全弁の吹出し圧力の許容範囲は、吹始め圧力の1.1倍未満とする。ただし、吹出し圧力で設定する場合の吹出し圧力の許容差は、設定圧力の±3%（最小値±0.015MPa）とする。ただし、設定圧力を超えることを許されない場合の許容差は、十側を一側に加える。

## ■吹下り

### (1) 蒸気用の場合

蒸気用安全弁の吹下りは、表2による。ただし、貫流ボイラ、再熱器、配管などに使用する蒸気用安全弁の吹出し圧力が0.3MPaを超える場合の吹下りは、設定圧力の10%以下とすることができる。

### (2) ガス用の場合

ガス用安全弁の吹下りは、表3による。

表1 蒸気用安全弁の吹出し圧力の許容差

(MPa)	
設定圧力	許容差
0.5未満	±0.015
0.5以上2.3未満	±(設定圧力の3%)
2.3以上7.0未満	±0.07
7.0以上	±(設定圧力の1%)

備考1. 蒸気用の場合、設定圧力は一般に吹出し圧力とする。

2. ボイラ以外の蒸気安全弁の吹出し圧力の許容差は、設定圧力の±3%（最小値±0.015MPa）とする。

表2 蒸気用安全弁の吹下り

(MPa)	
設定圧力	吹下り
0.4以下	0.03
0.4を超えるもの	設定圧力の7% (4%) 以下

備考1. 蒸気用の吹下りは、一般に吹出し圧力と吹止まり圧力との差とする。

2. 受渡当事者間の協定によって、括弧内の数字とすることができる。

表3 ガス用安全弁の吹下り

設定圧力	吹下り	
	メタルシート形	ソフトシート形
0.2以下	0.03以下	0.05以下
0.2を超えるもの	設定圧力の15%以下	設定圧力の25%以下

備考1. ガス用の吹下りは、一般に吹始め圧力と吹止まり圧力との差とする。ただし、吹出し圧力で設定する場合は、吹出し圧力と吹止まり圧力との差とする。

2. ソフトシート形及びメタルシート形の定義は、JIS B0100を参照。

注. 当社の吹下りは、JIS B8210のご指定のない限り、当社の基準によります。

# 資料/適用法規および吹出し容量計算式

各計算式に代入する係数は、法規中にある数値の他、社内数値の場合もありますのでご注意ください。

※社内数値

## 1. 圧力容器構造規格

(JIS B8210-1994の式による)

### (イ) 蒸気用

$$Q_m = 5.246CK_d'A(P+0.1) \times 0.9$$

Q<sub>m</sub> : 公称吹出し量 (kg/h)

A : 吹出し面積 (mm<sup>2</sup>) 揚程式:  $A = \pi D \ell$

$$\text{全量式: } A = \frac{\pi d^2}{4}$$

D : 弁座口の径 (mm)

ℓ : リフト (mm)

d : ノド部の径 (mm)

P : 公称吹出し量決定圧力 (MPa)

設定圧力×1.1または設定圧力+0.02のいずれか大きい方の値をとる。

C : 蒸気の性質による係数 (130頁表1参照)

設定圧力0.4MPa未満で、かつ飽和温度の場合: 1

設定圧力が0.4MPa以上で、かつ飽和温度の場合: 0.98

過熱蒸気の場合は130頁表1による。

K<sub>d'</sub> : 公称吹出し係数 揚程式: 0.96\*

全量式: 0.864

### (ロ) ガス用

$$Q_m = C'K_d'AP_1 \sqrt{\frac{M}{ZT}} \times 0.9$$

Q<sub>m</sub> : 公称吹出し量 (kg/h)

A : 吹出し面積 (mm<sup>2</sup>) 揚程式:  $A = \pi D \ell$

$$\text{全量式: } A = \frac{\pi d^2}{4}$$

D : 弁座口の径 (mm)

ℓ : リフト (mm)

d : ノド部の径 (mm)

Z : 圧縮係数: 1\* (133頁図1参照)

T : 公称吹出し量決定圧力におけるガスの絶対温度 (K)

C' : κ と P<sub>2</sub>/P<sub>1</sub> による係数 (133頁図3参照)

κ : 断熱指数 (C<sub>p</sub>/C<sub>v</sub>) (131頁表3参照)

不明の場合: 1

P<sub>2</sub> : 背圧 (MPa・A)

K<sub>d'</sub> : 公称吹出し係数 揚程式: 0.96\*

全量式: 0.864

M : ガスの分子量 (131頁表3参照)

P<sub>1</sub> : 公称吹出し量決定圧力 (MPa・A)

設定圧力×1.1の絶対圧力または設定圧力+0.02の絶対圧力のいずれか大きい方の値をとる。

■流入する気体の最大量の算定: 「流入する気体の最大量」は、次の算式による。

$$G = 0.0028\nu\rho d^2$$

G : 気体の送入力 (kg/h)

ρ : 気体の密度 (kg/m<sup>3</sup>)

ν : 気体の流速 (m/sec)

d : 管の内径 (mm)

(飽和蒸気にあつては20以上、過熱蒸気にあつては30以上、一般気体にあつては10以上とする。)

### (ハ) 水・温水用 (温度が120℃を超える場合も適用)

(1) 弁の所要吹出し量から求める場合

$$S = \frac{W}{87.7\sqrt{(P_1+0.1)\kappa\gamma_1}}$$

(2) 圧力容器の熱入力または温水ボイラの熱出力から求める場合

$$S = \frac{Q\varepsilon}{87.7C\sqrt{(P_1+0.1)\kappa\gamma_1}}$$

(上式は(1),(2)において(P<sub>1</sub>+0.1)κが(P<sub>1</sub>+0.1)κ>(P<sub>1</sub>-P<sub>2</sub>)となる場合は、(P<sub>1</sub>+0.1)κを(P<sub>1</sub>-P<sub>2</sub>)に置き代えて計算する。)

S : 吹出し面積 (mm<sup>2</sup>)

W : 弁の所要吹出し量 (kg/h)

P<sub>1</sub> : 吹出し量決定圧力 (MPa) 注

揚程式: 設定圧力×1.1

但し、SL-37~40,43,44型は、109頁参照

全量式: 設定圧力×1.15または設定圧力+0.034のいずれか大きい方の値をとる。

レリーフ弁(E・ED型): 設定圧力×1.25または設定圧力+0.034のいずれか大きい方の値をとる。

P<sub>2</sub> : 弁の出口側圧力 (MPa)

κ : 修正係数 (133頁図2参照)

Δt : 吹出し量決定圧力P<sub>1</sub>の飽和温度と弁の入口側温水温度との差 (°C)

γ<sub>1</sub> : 弁の入口側温水の密度 (kg/L) (132頁表6参照)

Q : 圧力容器の熱入力または温水ボイラの熱出力 (kJ/h)

ε : 水の体膨張係数 (1/°C) (132頁表7参照)

C : 水の定圧比熱 (kJ/kg°C) (132頁表7参照)

注. 全量式およびレリーフ弁の場合、「圧力容器または温水ボイラの最高使用圧力×1.1 (または最高使用圧力+0.034)」を超えないことを確認してください。

# 資料/適用法規および吹出し容量計算式

各計算式に代入する係数は、法規中にある数値の他、社内数値の場合もありますのでご注意ください。

※社内数値

## 2. ボイラ構造規格

(JIS B8210-1994の式による)

### (イ) 蒸気用

$$Q_m = 5.246CK_d A (P+0.1) \times 0.9$$

Q<sub>m</sub> : 公称吹出し量 (kg/h)

A : 吹出し面積 (mm<sup>2</sup>) 揚程式:  $A = \pi D \ell$

$$\text{全量式: } A = \frac{\pi d^2}{4}$$

D : 弁座口の径 (mm)

ℓ : リフト (mm)

d : ノド部の径 (mm)

P : 公称吹出し量決定圧力 (MPa)

設定圧力が0.1MPa以下: 設定圧力+0.02

設定圧力が0.1MPaを超える場合: 設定圧力×1.03

C : 蒸気の性質による係数 (130頁表1参照)

設定圧力が0.4MPa未満で、かつ飽和温度の場合: 1

設定圧力が0.4MPa以上で、かつ飽和温度の場合: 0.98

注. 過熱蒸気および微細な流量を必要とする場合は130頁表1による。

K<sub>d</sub> : 公称吹出し係数 揚程式:  $0.96^*$

全量式: 0.864

### (ロ) 温水用 (温度が120℃以下の場合に適用する 温水が120℃を超える場合は(イ)蒸気用を用いる)

(1) 弁の所要吹出し量から求める場合

$$S = \frac{W}{87.7\sqrt{(P_1+0.1)} \kappa \gamma_1}$$

(2) 温水ボイラの熱出力から求める場合

$$S = \frac{Q\varepsilon}{87.7C\sqrt{(P_1+0.1)} \kappa \gamma_1}$$

(上式は(1),(2)において(P<sub>1</sub>+0.1)κが(P<sub>1</sub>+0.1)κ > (P<sub>1</sub>-P<sub>2</sub>)となる場合は、(P<sub>1</sub>+0.1)κを(P<sub>1</sub>-P<sub>2</sub>)に置き代えて計算する。)

S : 吹出し面積 (mm<sup>2</sup>)

W : 弁の所要吹出し量 (kg/h)

P<sub>1</sub> : 吹出し量決定圧力 (MPa)

揚程式: 設定圧力×1.1

但し、SL-37~40,43,44型は、109頁参照

全量式: 設定圧力×1.15または設定圧力+0.034のいずれか大きい方の値をとる。

レリーフ弁(E・ED型): 設定圧力×1.25または設定圧力+0.034のいずれか大きい方の値をとる。

P<sub>2</sub> : 弁の出口側圧力 (MPa)

κ : 修正係数 (133頁図2参照)

Δt : 吹出し量決定圧力P<sub>1</sub>の飽和温度と弁の入口側温水温度との差 (℃)

γ<sub>1</sub> : 弁入口側の温水の密度 (kg/L) (132頁表6参照)

Q : 温水ボイラの熱出力 (kJ/h)

ε : 水の体膨張係数 (1/℃) (132頁表7参照)

C : 水の定圧比熱 (kJ/kg℃) (132頁表7参照)

#### ■備考

温水の温度が120℃を超える温水ボイラには安全弁を備えなければならない。その算式は  $Q_m = 5.246CK_d A (P+0.1) \times 0.9$  となる。この場合の安全弁の所要吹出し量W (kg/h) は次式によって求められる。

$$W = \frac{Q}{h_1 - h_2}$$

W : 安全弁の所要吹出し量 (kg/h)

Q : 温水ボイラの熱出力 (kJ/h)

h<sub>1</sub> : ボイラの最高使用圧力に相当する飽和蒸気のエンタルピ (kJ/kg)

h<sub>2</sub> : 給水のエンタルピ (kJ/kg)

$$W = \frac{Q\varepsilon}{C}$$

ε : 水の体膨張係数 (1/℃) (132頁表7参照)

C : 水の定圧比熱 (kJ/kg℃) (132頁表7参照)

### (ハ) ダウサムボイラ用

$$Q_m = C' K_d A P_1 \sqrt{\frac{M}{ZT}} \times 0.9$$

Q<sub>m</sub> : 公称吹出し量 (kg/h)

A : 吹出し面積 (mm<sup>2</sup>) 揚程式:  $A = \pi D \ell$

$$\text{全量式: } A = \frac{\pi d^2}{4}$$

D : 弁座口の径 (mm)

ℓ : リフト (mm)

d : ノド部の径 (mm)

Z : 圧縮係数: 1\* (133頁図1参照)

T : 公称吹出し量決定圧力におけるガスの絶対温度 (K)

C' : κとP<sub>2</sub>/P<sub>1</sub>による係数 (133頁図3参照)

κ : 断熱指数 (C<sub>p</sub>/C<sub>v</sub>) (131頁表3参照)

不明の場合: 1

P<sub>2</sub> : 背圧 (MPa・A)

K<sub>d</sub> : 公称吹出し係数 揚程式:  $0.96^*$

全量式: 0.864

M : ガスの分子量 (131頁表3参照)

P<sub>1</sub> : 吹出し量決定圧力 (MPa・A)

設定圧力×1.1の絶対圧力または設定圧力+0.02の絶対圧力のいずれか大きい方の値をとる。

# 資料/適用法規および吹出し容量計算式

各計算式に代入する係数は、法規中にある数値の他、社内数値の場合もありますのでご注意ください。

※社内数値

## 3. JIS B8210-2009蒸気用及びガス用ばね安全弁

### (イ) 蒸気用

$$Q_m = 5.25C'K_{dr}'AP$$

Q<sub>m</sub> : 公称吹出し量 (kg/h)

A : 吹出し面積 (mm<sup>2</sup>) 揚程式 :  $A = \pi D \ell$

$$\text{全量式 : } A = \frac{\pi d^2}{4}$$

D : 弁座口の径 (mm)

ℓ : リフト (mm)

d : ノド部の径 (mm)

P : 公称吹出し量決定圧力の絶対圧力 (MPa · A)

ボイラ用 : (設定圧力 × 1.03 + 0.101) または (設定圧力 + 0.015 + 0.101) のいずれか大きい方の値をとる。

圧力容器用 : (設定圧力 × 1.1 + 0.101) または (設定圧力 + 0.020 + 0.101) のいずれか大きい方の値をとる。

K<sub>dr</sub>' : 公称降格吹出し係数 揚程式 : 0.864\*

$$\text{全量式 : } 0.777$$

C' : 蒸気の性質による係数 (130頁表2参照)

公称吹出し量決定圧力の絶対圧力が 0.5MPa · A 未満で、かつ飽和温度の場合 : 1  
公称吹出し量決定圧力の絶対圧力が 0.5MPa · A 以上で、かつ飽和温度の場合 : 0.98  
過熱蒸気の場合は、130頁表2による。

### (ロ) ガス用

$$Q_m = C''K_{dr}'P_1AK_b\sqrt{\frac{M}{ZT}}$$

Q<sub>m</sub> : 公称吹出し量 (kg/h)

A : 吹出し面積 (mm<sup>2</sup>) 揚程式 :  $A = \pi D \ell$

$$\text{全量式 : } A = \frac{\pi d^2}{4}$$

D : 弁座口の径 (mm)

ℓ : リフト (mm)

d : ノド部の径 (mm)

Z : 圧縮係数 : 1\* (133頁図1参照)

T : 公称吹出し量決定圧力におけるガスの絶対温度 (K)

M : ガスの分子量 (131頁表3参照)

P<sub>2</sub> : 背圧の絶対圧力 (MPa · A)

P<sub>1</sub> : 公称吹出し量決定圧力の絶対圧力 (MPa · A)

(設定圧力 × 1.1 + 0.101) または (設定圧力 + 0.020 + 0.101) のいずれか大きい方の値をとる。

C'' : κ と P<sub>2</sub>/P<sub>1</sub> による係数 (131頁表4参照)

$$C'' = 39.48 \sqrt{\kappa \left( \frac{2}{\kappa + 1} \right)^{\frac{\kappa + 1}{\kappa}}}$$

κ : 断熱指数 (131頁表3参照)

断熱指数 (κ) が不明の場合は κ = 1.001 として C'' = 23.96

K<sub>dr</sub>' : 公称降格吹出し係数 揚程式 : 0.864\*

$$\text{全量式 : } 0.777$$

K<sub>b</sub> : 背圧補正係数 (132頁表5参照)

$$\frac{P_2}{P_1} > \left( \frac{2}{\kappa + 1} \right)^{\frac{\kappa}{\kappa - 1}} \text{ の場合 : } K_b = \frac{55.83}{C''} \sqrt{\frac{\kappa}{\kappa - 1} \left[ \left( \frac{P_2}{P_1} \right)^{\frac{2}{\kappa}} - \left( \frac{P_2}{P_1} \right)^{\frac{\kappa + 1}{\kappa}} \right]}$$

$$\frac{P_2}{P_1} \leq \left( \frac{2}{\kappa + 1} \right)^{\frac{\kappa}{\kappa - 1}} \text{ の場合 : } K_b = 1$$

## 4. 電気事業法 (発電用火力設備に関する技術基準)

(JIS B8210-1994の式による)

### (イ) 蒸気用

$$Q_m = 5.246CK_d'A(P+0.1) \times 0.9$$

Q<sub>m</sub> : 公称吹出し量 (kg/h)

A : 吹出し面積 (mm<sup>2</sup>) 揚程式 :  $A = \pi D \ell$

$$\text{全量式 : } A = \frac{\pi d^2}{4}$$

D : 弁座口の径 (mm)

ℓ : リフト (mm)

d : ノド部の径 (mm)

P : 公称吹出し量決定圧力 (MPa)

設定圧力が 0.1MPa 以下 : 設定圧力 + 0.02

設定圧力が 0.1MPa を超える場合 : 設定圧力 × 1.03

C : 蒸気の性質による係数 (130頁表1参照)

公称吹出し量決定圧力が 0.5MPa · A 未満で、かつ飽和温度の場合 : 1

公称吹出し量決定圧力が 0.5MPa · A 以上で、かつ飽和温度の場合 : 0.98

過熱蒸気の場合は、130頁表1による。

K<sub>d</sub>' : 公称吹出し係数 揚程式 : 0.96\*

$$\text{全量式 : } 0.864$$

### (ロ) ガス用

$$Q_m = C'K_d'AP_1\sqrt{\frac{M}{ZT}} \times 0.9$$

Q<sub>m</sub> : 公称吹出し量 (kg/h)

A : 吹出し面積 (mm<sup>2</sup>) 揚程式 :  $A = \pi D \ell$

$$\text{全量式 : } A = \frac{\pi d^2}{4}$$

D : 弁座口の径 (mm)

ℓ : リフト (mm)

d : ノド部の径 (mm)

C' : κ と P<sub>2</sub>/P<sub>1</sub> による係数 (133頁図3参照)

κ : 断熱指数 (C<sub>p</sub>/C<sub>v</sub>) (131頁表3参照)

不明の場合 : 1

P<sub>2</sub> : 背圧 (MPa · A)

K<sub>d</sub>' : 公称吹出し係数 揚程式 : 0.96\*

$$\text{全量式 : } 0.864$$

P<sub>1</sub> : 公称吹出し量決定圧力 (MPa · A)

(設定圧力 × 1.1 の絶対圧力)

M : ガスの分子量 (131頁表3参照)

Z : 圧縮係数 : 1\* (133頁図1参照)

T : 公称吹出し量決定圧力におけるガスの絶対温度 (K)

# 資料/適用法規および吹出し容量計算式

各計算に代入する係数は、法規中にある数値の他、社内数値の場合もありますのでご注意ください。

※社内数値

**5. 高圧ガス保安法(液化石油ガス、一般高圧ガス保安規則) (JIS B8210-1994の式による)**

**6. ガス事業法 (JIS B8210-1994の式による)**

$$Q_m = C' K_d A P_1 \sqrt{\frac{M}{Z T}} \times 0.9$$

Q<sub>m</sub> : 公称吹出し量 (kg/h)

A : 吹出し面積 (mm<sup>2</sup>) 揚程式:  $A = \pi D \ell$

全量式:  $A = \frac{\pi d^2}{4}$

D : 弁座口の径 (mm)

ℓ : リフト (mm)

d : ノド部の径 (mm)

Z : 圧縮係数: 1\* (133頁図1参照)

T : 公称吹出し量決定圧力におけるガスの絶対温度 (K)

C' : κ と P<sub>2</sub>/P<sub>1</sub> による係数 (133頁図3参照)

κ : 断熱指数 (C<sub>p</sub>/C<sub>v</sub>) (131頁表3参照)

不明の場合: 1

P<sub>2</sub> : 背圧 (MPa·A)

K<sub>d</sub> : 公称吹出し係数 揚程式: 0.96\*

全量式: 0.864

P<sub>1</sub> : 公称吹出し量決定圧力 (MPa·A)

(設定圧力×1.1の絶対圧力)

M : ガスの分子量 (131頁表3参照)

**7. 社内基準(水・温水を除く液体用)**

$$W = 161 \times A K \sqrt{P G}$$

W : 吹出し量 (kg/h)

A : 開口面積 (mm<sup>2</sup>)

揚程式:  $A = \pi D \ell$

全量式:  $A = 0.785 d^2$

ℓ : リフト (mm)

D : 弁座口の径 (mm)

d : ノド部の径 (mm)

G : 比重

P : 容量決定圧力 (MPa)

K : 流量係数

揚程式: 上ガイド式 0.55

羽根足 0.45 (型式、アキュムレーションにより異なります。)

全量式: 0.60

表1. 蒸気の性質による係数C (JIS B8210-1994)

絶対圧力 (MPa)	温度 (°C)																			
	飽和温度	200	220	240	260	280	300	320	340	360	380	400	420	440	460					
0.5	1.005	0.996	0.972	0.951	0.931	0.913	0.896	0.879	0.864	0.849	0.835	0.822								
1.0	0.987	0.981	0.983	0.960	0.938	0.919	0.901	0.884	0.868	0.853	0.838	0.825								
1.5	0.977	0.976	0.970	0.972	0.947	0.925	0.906	0.888	0.872	0.856	0.841	0.828								
2.0	0.972		0.967	0.964	0.955	0.932	0.912	0.893	0.876	0.860	0.845	0.830	0.817	0.804	0.792					
2.5	0.969			0.961	0.961	0.937	0.918	0.898	0.880	0.863	0.848	0.833	0.819	0.806	0.793					
3.0	0.967			0.962	0.957	0.949	0.924	0.903	0.885	0.867	0.851	0.836	0.822	0.808	0.795					
4.0	0.965				0.958	0.954	0.934	0.915	0.894	0.875	0.857	0.841	0.826	0.813	0.799					
5.0	0.966					0.955	0.953	0.927	0.904	0.884	0.865	0.848	0.832	0.817	0.803					
6.0	0.968						0.962	0.953	0.941	0.911	0.891	0.872	0.854	0.838	0.822	0.808				
7.0	0.971							0.958	0.954	0.924	0.901	0.881	0.861	0.844	0.827	0.812				
8.0	0.975								0.967	0.956	0.937	0.912	0.888	0.868	0.850	0.833	0.817			
9.0	0.980									0.962	0.957	0.926	0.897	0.876	0.856	0.838	0.822			
10.0	0.986										0.971	0.961	0.936	0.909	0.883	0.863	0.844	0.827		
12.0	0.999											0.975	0.964	0.926	0.903	0.876	0.857	0.838		
14.0	1.016												1.002	0.980	0.956	0.920	0.893	0.868	0.846	
16.0	1.036													1.000	0.988	0.942	0.907	0.883	0.858	
18.0	1.063														1.038	1.004	0.972	0.929	0.895	0.873
20.0	1.094															1.028	1.006	0.953	0.914	0.885

備考 圧力・温度が中間値の場合は、比例法によらず、絶対圧力・温度区分の最小値とする。但し、絶対圧力0.5MPa以下の場合は絶対圧力0.5MPaによる。  
例. 公称吹出し量決定圧力(絶対圧力)=1.6MPa・A、温度245°Cの場合、C=0.947

表2. 蒸気の性質による係数C' (JIS B8210-2009)

絶対圧力 (MPa·A)	温度 (°C)																				
	飽和温度	200	220	240	260	280	300	320	340	360	380	400	420	440	460						
0.5	1.004	0.994	0.971	0.950	0.931	0.912	0.895	0.879	0.863	0.848	0.834	0.821	0.808	0.796	0.784						
1.0	0.986	0.980	0.982	0.960	0.938	0.919	0.900	0.883	0.867	0.852	0.837	0.824	0.810	0.798	0.786						
1.5	0.976	0.975	0.969	0.969	0.946	0.925	0.906	0.888	0.871	0.855	0.843	0.826	0.813	0.800	0.788						
2.0	0.971		0.966	0.963	0.955	0.932	0.912	0.893	0.875	0.859	0.844	0.829	0.815	0.802	0.790						
2.5	0.968			0.960	0.965	0.940	0.918	0.898	0.880	0.863	0.847	0.832	0.818	0.805	0.792						
3.0	0.966				0.961	0.956	0.948	0.925	0.904	0.884	0.867	0.850	0.835	0.821	0.807	0.794					
4.0	0.964					0.957	0.953	0.939	0.915	0.895	0.875	0.857	0.841	0.826	0.811	0.798					
5.0	0.965						0.955	0.952	0.929	0.905	0.884	0.865	0.847	0.831	0.816	0.802					
6.0	0.968							0.962	0.953	0.943	0.917	0.893	0.873	0.854	0.837	0.821	0.807				
7.0	0.971								0.959	0.954	0.930	0.904	0.881	0.861	0.843	0.826	0.811				
8.0	0.975									0.968	0.956	0.944	0.915	0.890	0.869	0.849	0.832	0.816			
9.0	0.980										0.963	0.960	0.927	0.900	0.877	0.856	0.837	0.820			
10.0	0.987											0.972	0.962	0.941	0.911	0.885	0.863	0.843	0.825		
12.0	1.000												0.977	0.973	0.935	0.904	0.878	0.856	0.836		
14.0	1.019													1.005	0.982	0.964	0.926	0.896	0.870	0.848	
16.0	1.039														1.005	1.001	0.952	0.916	0.886	0.861	
18.0	1.068															1.044	1.007	0.977	0.933	0.903	0.875
20.0	1.100																1.036	1.001	0.958	0.917	0.890

備考 圧力・温度が中間値の場合は、比例法によらず、絶対圧力・温度区分の最小値とする。但し、絶対圧力0.5MPa・A以下の場合は絶対圧力0.5MPa・Aによる。  
例. 公称吹出し量決定圧力(絶対圧力)=1.6MPa・A、温度245°Cの場合、C'=0.946

# 資料/適用法規および吹出し容量計算式

表3. ガスの性質

(JIS B8210-1994)

物性	化学式	分子量	断熱指数 Cp/Cv $\kappa$	臨界温度 Tc (K)	臨界圧力 Pc (MPa)	物性	化学式	分子量	断熱指数 Cp/Cv $\kappa$	臨界温度 Tc (K)	臨界圧力 Pc (MPa)
アセチレン	C <sub>2</sub> H <sub>2</sub>	26.04	1.26	308.7	6.25	水素	H <sub>2</sub>	2.02	1.41	33.2	1.32
空気		28.96	1.40	—	—	硫化水素	H <sub>2</sub> S	34.08	1.32	373.6	9.16
アンモニア	NH <sub>3</sub>	17.03	1.31	405.6	11.46	メタン	CH <sub>4</sub>	16.04	1.31	190.9	4.71
アルゴン	Ar	39.95	1.67	150.8	4.94	メチルアルコール	CH <sub>3</sub> OH	32.04	1.20	512.6	8.02
ベンゼン	C <sub>6</sub> H <sub>6</sub>	78.12	1.12	562.8	4.96	塩化メチル	CH <sub>3</sub> Cl	50.49	1.20	416.3	6.75
イソブタン	iso-C <sub>4</sub> H <sub>10</sub>	58.13	1.10	408.2	3.70	窒素	N <sub>2</sub>	28.01	1.40	126.3	3.44
ノルマルブタン	n-C <sub>4</sub> H <sub>10</sub>	58.13	1.09	425.5	3.75	亜酸化窒素	N <sub>2</sub> O	44.01	1.30	309.3	7.39
二硫化炭素	CS <sub>2</sub>	76.14	1.21	549.2	7.65	ノルマル・ノナン	n-C <sub>9</sub> H <sub>20</sub>	128.26	1.04	594.7	2.30
二酸化炭素	CO <sub>2</sub>	44.00	1.29	304.2	7.63	酸素	O <sub>2</sub>	32.00	1.40	154.7	5.12
一酸化炭素	CO	28.01	1.40	133.0	3.62	ノルマル・ペンタン	n-C <sub>5</sub> H <sub>12</sub>	72.15	1.07	470.1	3.35
塩素	Cl <sub>2</sub>	70.91	1.36	417.2	7.83	ノルマル・プロパン	n-C <sub>3</sub> H <sub>8</sub>	44.11	1.13	370.0	4.27
シクロヘキサン	C <sub>6</sub> H <sub>12</sub>	84.16	1.09	481.6	4.06	水蒸気	H <sub>2</sub> O	18.02	1.33	647.1	22.12
ノルマル・デカン	n-C <sub>10</sub> H <sub>22</sub>	142.29	1.03	618.4	2.13	二酸化硫黄	SO <sub>2</sub>	64.06	1.29	593.6	4.23
エタン	C <sub>2</sub> H <sub>6</sub>	30.07	1.19	305.4	4.89	トルエン	C <sub>6</sub> H <sub>5</sub> CH <sub>3</sub>	92.15	1.09	593.6	4.23
エチルアルコール	C <sub>2</sub> H <sub>5</sub> OH	46.07	—	516.2	4.88	プロピレン	CH <sub>2</sub> CHCH <sub>2</sub>	42.08	1.15	365.1	4.60
エチレン	C <sub>2</sub> H <sub>4</sub>	28.05	1.24	282.7	5.09	オクタン	C <sub>8</sub> H <sub>18</sub>	114.00	1.05	—	—
ヘリウム	He	4.00	1.66	5.3	0.24	クロロフルオロメタン(R22)	CHClF <sub>2</sub>	86.47	1.18	370.15	4.91
ノルマル・ヘプタン	n-C <sub>7</sub> H <sub>16</sub>	100.21	1.05	540.2	2.73						
ノルマル・ヘキサン	n-C <sub>6</sub> H <sub>14</sub>	86.18	1.06	507.7	3.03						
塩化水素	HCl	36.46	1.41	324.7	8.43						

備考 1. 空気のTc及びPcは、Tc=132.45(K)、Pc=3.769(MPa・A)とする。  
2. 水素及びヘリウムについて、圧縮係数Zを求めるときは、Tc=8、Pc=0.8を加える。

表4. 断熱指数( $\kappa$ )による係数(C'')

(JIS B8210-2009)

$\kappa$	C''	$\kappa$	C''	$\kappa$	C''	$\kappa$	C''	$\kappa$	C''	$\kappa$	C''
0.41	16.65	0.71	20.96	1.01	24.04	1.31	26.41	1.61	28.34	1.91	29.96
0.42	16.82	0.72	21.08	1.02	24.12	1.32	26.49	1.62	28.40	1.92	30.01
0.43	17.00	0.73	21.20	1.03	24.21	1.33	26.56	1.63	28.46	1.93	30.06
0.44	17.17	0.74	21.31	1.04	24.30	1.34	26.63	1.64	28.52	1.94	30.10
0.45	17.33	0.75	21.43	1.05	24.39	1.35	26.69	1.65	28.58	1.95	30.15
0.46	17.50	0.76	21.54	1.06	24.47	1.36	26.76	1.66	28.63	1.96	30.20
0.47	17.66	0.77	21.65	1.07	24.56	1.37	26.83	1.67	28.69	1.97	30.25
0.48	17.82	0.78	21.76	1.08	24.64	1.38	26.90	1.68	28.74	1.98	30.30
0.49	17.98	0.79	21.87	1.09	24.72	1.39	26.97	1.69	28.80	1.99	30.34
0.50	18.13	0.80	21.98	1.10	24.81	1.40	27.03	1.70	28.86	2.00	30.39
0.51	18.29	0.81	22.09	1.11	24.89	1.41	27.10	1.71	28.91	2.01	30.44
0.52	18.44	0.82	22.19	1.12	24.97	1.42	27.17	1.72	28.97	2.02	30.49
0.53	18.58	0.83	22.30	1.13	25.05	1.43	27.23	1.73	29.02	2.03	30.53
0.54	18.73	0.84	22.40	1.14	25.13	1.44	27.30	1.74	29.08	2.04	30.58
0.55	18.88	0.85	22.51	1.15	25.21	1.45	27.36	1.75	29.13	2.05	30.63
0.56	19.02	0.86	22.61	1.16	25.29	1.46	27.43	1.76	29.18	2.06	30.67
0.57	19.16	0.87	22.71	1.17	25.37	1.47	27.49	1.77	29.24	2.07	30.72
0.58	19.30	0.88	22.81	1.18	25.45	1.48	27.55	1.78	29.29	2.08	30.76
0.59	19.44	0.89	22.91	1.19	25.53	1.49	27.62	1.79	29.34	2.09	30.81
0.60	19.57	0.90	23.01	1.20	25.60	1.50	27.68	1.80	29.40	2.10	30.85
0.61	19.71	0.91	23.11	1.21	25.68	1.51	27.74	1.81	29.45	2.11	30.90
0.62	19.84	0.92	23.20	1.22	25.76	1.52	27.80	1.82	29.50	2.12	30.94
0.63	19.97	0.93	23.30	1.23	25.83	1.53	27.86	1.83	29.55	2.13	30.99
0.64	20.10	0.94	23.39	1.24	25.91	1.54	27.93	1.84	29.60	2.14	31.03
0.65	20.23	0.95	23.49	1.25	25.98	1.55	27.99	1.85	29.65	2.15	31.07
0.66	20.35	0.96	23.58	1.26	26.05	1.56	28.05	1.86	29.71	2.16	31.12
0.67	20.48	0.97	23.67	1.27	26.13	1.57	28.11	1.87	29.76	2.17	31.16
0.68	20.60	0.98	23.76	1.28	26.20	1.58	28.17	1.88	29.81	2.18	31.21
0.69	20.72	0.99	23.86	1.29	26.27	1.59	28.23	1.89	29.86	2.19	31.25
0.70	20.84	1.001	23.95	1.30	26.34	1.60	28.29	1.90	29.91	2.20	31.29

備考 この表の中間の値は補間法によって計算する。

# 資料/適用法規および吹出し容量計算式

3 安全弁、逃し弁

表5. 背圧補正係数(K<sub>b</sub>)

(JIS B8210-2009)

P <sub>b</sub> /P <sub>1</sub>	断熱指数(κ)												
	1.001	1.1	1.2	1.3	1.4	1.5	1.6	1.7	1.8	1.9	2	2.1	2.2
0.50									1.00	1.00	0.99	0.99	0.99
0.52								1.00	0.99	0.99	0.99	0.99	0.98
0.54							1.00	0.99	0.99	0.99	0.98	0.98	0.98
0.56					1.00	1.00	0.99	0.99	0.98	0.98	0.98	0.97	0.97
0.58				1.00	0.99	0.99	0.99	0.98	0.98	0.97	0.97	0.96	0.96
0.60			1.00	0.99	0.99	0.98	0.98	0.97	0.97	0.96	0.96	0.95	0.94
0.62		1.00	0.99	0.99	0.98	0.97	0.97	0.96	0.96	0.95	0.94	0.94	0.93
0.64	1.00	0.99	0.99	0.98	0.97	0.96	0.96	0.95	0.94	0.94	0.93	0.92	0.92
0.66	0.99	0.98	0.98	0.97	0.96	0.95	0.94	0.94	0.93	0.92	0.91	0.91	0.90
0.68	0.98	0.98	0.97	0.96	0.95	0.94	0.93	0.92	0.91	0.90	0.90	0.89	0.88
0.70	0.97	0.96	0.95	0.94	0.93	0.92	0.91	0.90	0.89	0.89	0.88	0.87	0.86
0.72	0.96	0.95	0.94	0.93	0.91	0.90	0.89	0.88	0.87	0.87	0.86	0.85	0.84
0.74	0.95	0.93	0.92	0.91	0.89	0.88	0.87	0.86	0.85	0.84	0.84	0.83	0.82
0.76	0.93	0.91	0.90	0.88	0.87	0.86	0.85	0.84	0.83	0.82	0.81	0.80	0.80
0.78	0.91	0.89	0.87	0.86	0.85	0.83	0.82	0.81	0.80	0.79	0.78	0.78	0.77
0.80	0.88	0.86	0.85	0.83	0.82	0.81	0.79	0.78	0.77	0.76	0.76	0.75	0.74
0.82	0.85	0.83	0.82	0.80	0.79	0.77	0.76	0.75	0.74	0.73	0.72	0.71	0.71
0.84	0.82	0.80	0.78	0.77	0.75	0.74	0.73	0.72	0.71	0.70	0.69	0.68	0.67
0.86	0.78	0.76	0.74	0.73	0.71	0.70	0.69	0.68	0.67	0.66	0.65	0.64	0.63
0.88	0.73	0.71	0.70	0.68	0.67	0.66	0.64	0.63	0.62	0.61	0.61	0.60	0.59
0.90	0.68	0.66	0.65	0.63	0.62	0.60	0.59	0.58	0.57	0.57	0.56	0.55	0.54

備考 この表の中間の値は補間法によって計算する。

表6. 温水の密度γ<sub>1</sub> (kg/L)

圧力MPaA 温度℃	0.1	0.2	0.4	0.6	0.8	1.0	1.2	1.4	1.6	1.8	2.0	2.2	2.5
40	0.992	0.992	0.992	0.993	0.993	0.993	0.993	0.993	0.993	0.993	0.993	0.993	0.993
50	0.988	0.988	0.988	0.988	0.988	0.988	0.989	0.989	0.989	0.989	0.989	0.989	0.989
60	0.983	0.983	0.983	0.983	0.983	0.984	0.984	0.984	0.984	0.984	0.984	0.984	0.984
70	0.978	0.978	0.978	0.978	0.978	0.978	0.978	0.978	0.978	0.978	0.979	0.979	0.979
80	0.972	0.972	0.972	0.972	0.972	0.972	0.972	0.972	0.972	0.972	0.973	0.973	0.973
90	0.965	0.965	0.965	0.965	0.965	0.966	0.966	0.966	0.966	0.966	0.966	0.966	0.966
100		0.958	0.958	0.958	0.958	0.959	0.959	0.959	0.959	0.959	0.959	0.959	0.959
110		0.951	0.951	0.951	0.951	0.951	0.951	0.951	0.951	0.951	0.952	0.952	0.952
120		0.943	0.943	0.943	0.943	0.943	0.943	0.943	0.944	0.944	0.944	0.944	0.944
130			0.935	0.935	0.935	0.935	0.935	0.935	0.935	0.935	0.935	0.936	0.936
140			0.926	0.926	0.926	0.926	0.926	0.926	0.927	0.927	0.927	0.927	0.927
150				0.917	0.917	0.917	0.917	0.917	0.917	0.918	0.918	0.918	0.918
160					0.907	0.908	0.908	0.908	0.908	0.908	0.908	0.908	0.908
170					0.897	0.897	0.898	0.898	0.898	0.898	0.898	0.898	0.898
180							0.887	0.887	0.887	0.887	0.888	0.888	0.888
190								0.876	0.876	0.876	0.877	0.877	0.877
200									0.865	0.865	0.865	0.865	0.865
210											0.853	0.853	0.853
220													0.841

備考 この表の中間の値は比例法によって計算する。

注. 40℃未満：1

表7. 温水の定圧比熱Cおよび体膨張係数ε

温度℃	定圧比熱C kJ/kg℃	体膨張係数ε 1/℃
40℃未満	4.150	0.00039
40	4.179	0.00039
50	4.181	0.00046
60	4.185	0.00053
70	4.190	0.00060
80	4.197	0.00066
90	4.205	0.00072
100	4.216	0.00079
110	4.229	0.00085
120	4.245	0.00090
130	4.263	0.00097
140	4.285	0.00103
150	4.310	0.00110
160	4.339	0.00118
170	4.371	0.00126
180	4.408	0.00134
190	4.449	0.00145
200	4.497	0.00155
210	4.551	0.00165
220	4.613	0.00179

備考 この表の中間の値は比例法によって計算する。

# 資料/適用法規および吹出し容量計算式

図1. 圧縮係数Z

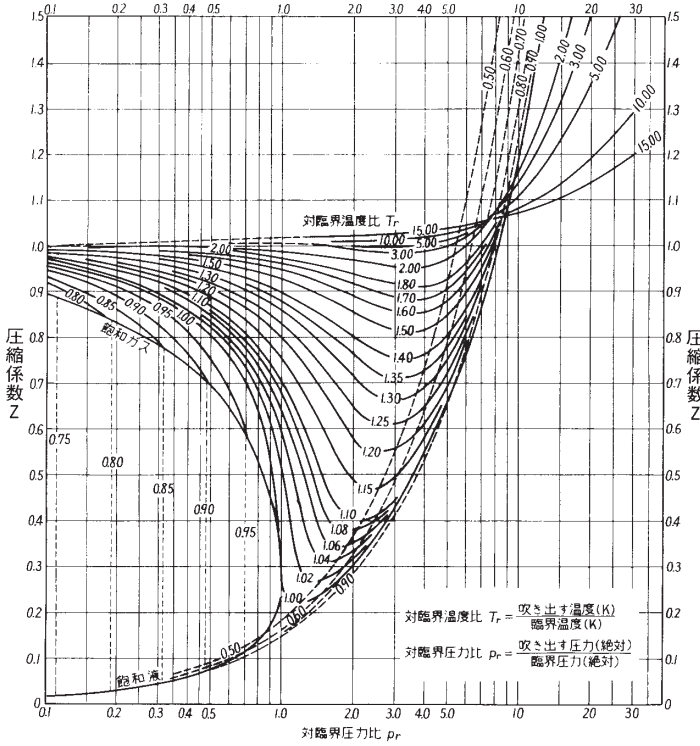


図2.  $\Delta t^{\circ}C$  に対する修正係数  $\kappa$

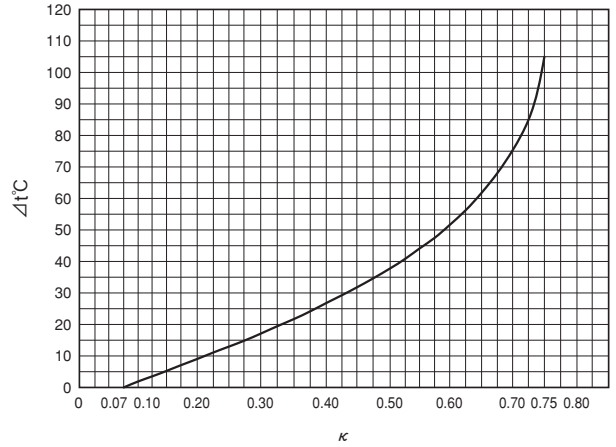
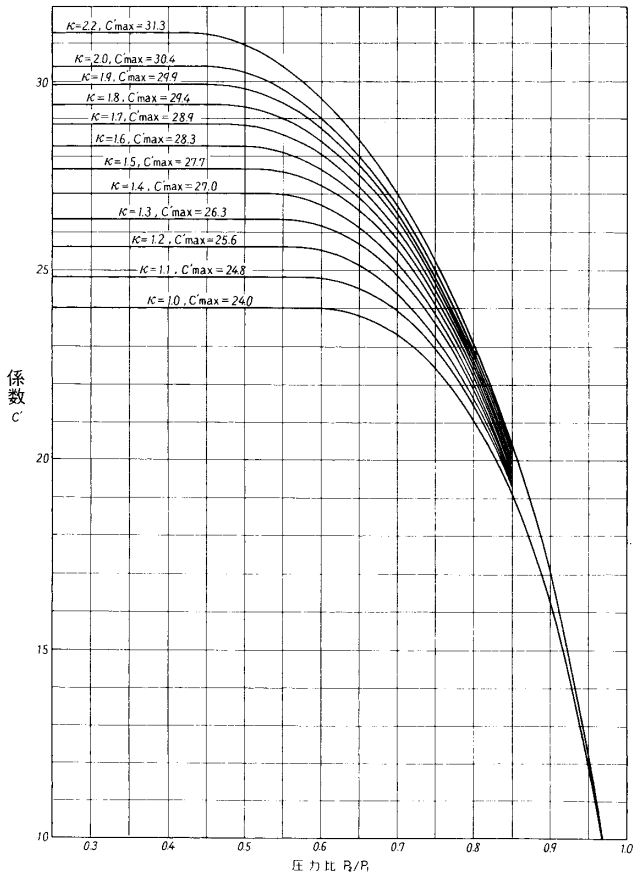


図3.  $\kappa$  と  $P_2/P_1$  による係数  $C'$



# 資料/安全弁、逃し弁設置上のポイント

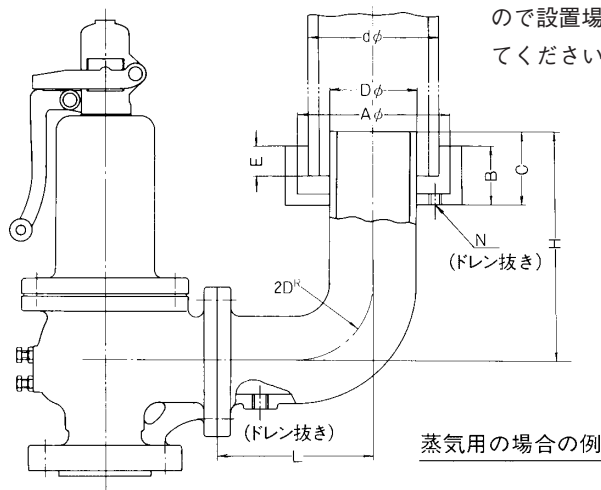
**注意**
設置時や運転に関する注意事項は、それぞれ別に用意された取扱説明書をご覧ください。

## 1. 設置上の注意

1. 安全弁は垂直に取付けてください。取付の際は、器内のスケール、塵埃等を除去し、ガスケット当り面を清掃してください。
2. 安全弁取付台の内径は、安全弁入口径以上とし、取付台の全長はできるだけ短くし、圧力損失を小さくします。
3. 安全弁取付台は、安全弁の吹出しによる反動力を受けますので、この反動力による圧縮、せん断、曲げ応力に対し十分な強度、剛性を持たせてください。
4. 吹出し管の内径は、安全弁出口径よりできるだけ大きくし、その長さをできる限り短い距離で、かつ曲りを避け、屋外または安全な場所へ導くようにし、これを適当に支えて安全弁に不当な応力(熱応力を含む)が生じないようにしてください。  
この吹出し管の吹出し場所は、吹出し時の事故防止の為、次の事項も考慮してください。
  - 吹出し時の爆音・爆風の影響がある場所を避ける。  
特に通行場所、立入場所を避ける。
  - 流体が蒸気・水の場合、湿気や水の浸漬を嫌う電気機器、機械器具等の設置場所を避ける。
  - 流体が有害ガスの場合、腐食・有毒・酸欠等の状況になる場所を避ける。

- ねじ込形の安全弁、逃し弁の出口側吹出し管には弁の分解を容易にするため、直近にユニオン継手を使用してください。(次頁図1参照)
5. 吹出し管にドレン、雨水等がたまるおそれがある場所では、それらを全部抜き得る位置に開放したドレン抜きを設け、排水溝まで導いてください。
  6. 液体用または有毒ガス用に使用する全量式安全弁で、背圧調整用のコックがついている場合は、必ず出口吹出し管に配管してください。(次頁図3参照)

7. 装置や吹出し管などの熱膨張による安全弁への不当な影響を防ぐためには、下図のように弁の出口に適当な膨張継手を設け、その先に吹出し管を取付けます。また安全弁の軸心から吹出し管の中心迄の距離は、反動力を制限するために、できるだけ小さくとり曲管の半径は2D(Dは曲管の内径)以上にしてください。参考までに安全弁の吹出し管の標準寸法を記します。
8. レバー付(開放型)の場合、作動時上部のキャップ部からも流体が吹出しますので設置場所にあたっては十分考慮してください。(次頁図5参照)



■吹出し管参考寸法

出口側の径	D	d	(A)	B	C	E	L	H	N
40	40	65	130	60	80	30	130	220	Rc $\frac{3}{8}$
(50)	50	80	150	60	90	40	150	230	Rc $\frac{1}{2}$
65	65	100	200	60	100	40	180	270	Rc $\frac{1}{2}$
80	80	125	200	70	120	50	200	310	Rc $\frac{1}{2}$
100	100	150	250	70	140	60	250	370	Rc $\frac{3}{4}$
125	125	200	300	80	160	70	300	430	Rc1
150	150	200	300	80	180	70	350	500	Rc1
200	200	250	380	100	220	80	450	610	Rc1

(mm)

## 2. 保守及び取扱い上の注意

1. 安全弁の取付に際しては振動、腐食等によってその機能が阻害される恐れのある場所を避け、外部から衝撃等を与えないでください。
2. 安全弁取付後テストレバーにより弁を作動させる時は、装置の圧力が弁吹出し圧力の75%以上に達した状態で作動させてください。
3. 装置の常用運転圧力は、安全弁吹止り圧力の90%を超えないようにまた、脈

- 動のある場合には、80~85%を超えないように計画時考慮してください。
4. 装置の水圧試験を行う場合は、できるだけ安全弁を外れて行ってください。安全弁を取付けて行う場合は次の事項を厳守してください。(次頁図4参照)
    - ① 不当な荷重で弁を損傷しないよう装置の圧力が弁吹出し圧力の80~90%に上昇した後に「テストガグ\*」を取付け、弁棒の先端を軽く押えてくだ

- さい。この際「テストガグ\*」は必ず手で回してください。スパナ等で回すと過大な押付力が加えられ弁座を損傷したり、弁棒が曲がったりして作動不良の原因となります。
- ② 水圧試験が終了し、装置の圧力が弁吹出し圧力の80~90%に下がったならばただちに「テストガグ\*」を外してください。
- \*テストガグは注文仕様になります。

# 資料/安全弁、逃し弁設置上のポイント

**注意** 設置時や運転に関する注意事項は、それぞれ別に用意された取扱説明書をご覧ください。

■配管例図

図1. 圧力タンク取付例略図

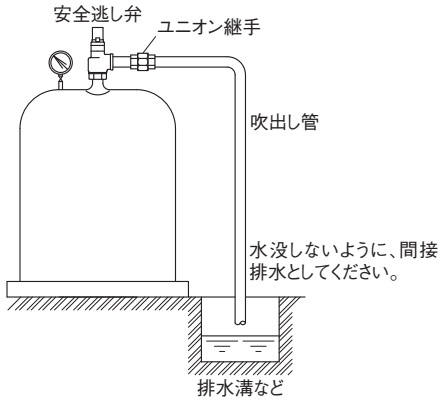


図2. 減圧弁二次側設置例略図

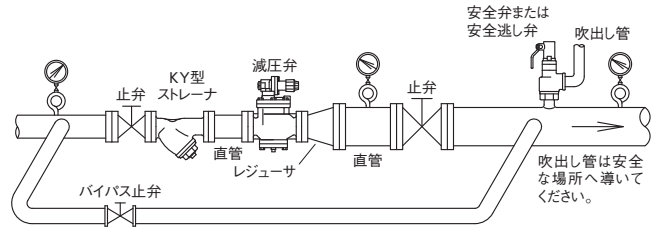


図3. 背圧調整用コック配管例略図

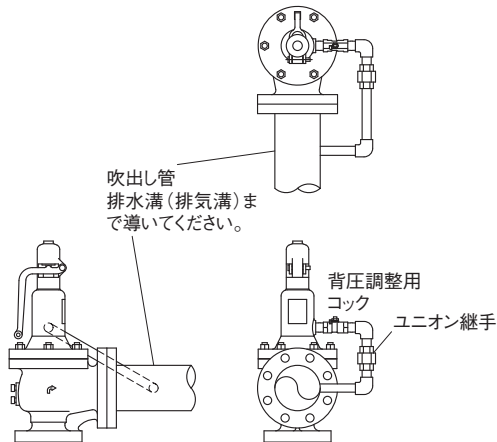


図4. テストガグ取付略図

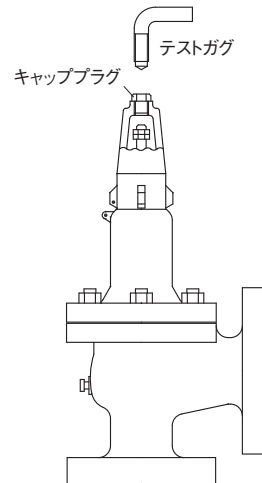
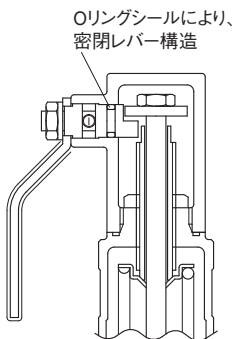


図5. レバー構造略図

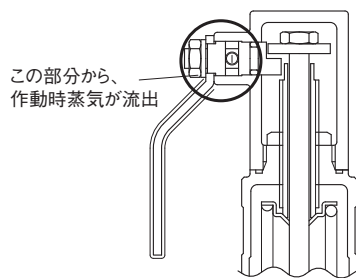
SL-37, 39, 39F, 43型レバー構造

空気・気体・液体の場合



蒸気の場合

Oリングのシール性低下により、開放レバー構造としてお取扱ってください。



一般の開放レバー構造

作動時、流体が外部に流出  
この部分より、流体が流出

