

# RP-6K型 減圧弁(蒸気用、遠隔操作式) [弁天]

製品記号 RP6K-B(要部CAC)  
RP6K-G(要部SUS)

## 工場設備 各種装置 など 調整頻度の多いラインの遠隔操作、集中管理

減圧弁の二次側圧力を空気圧力で遠隔操作し、設定するパイロット式減圧弁で、弁天RP-6型と姉妹機種です。工業用蒸気ライン、各種生産設備・装置等において、圧力を頻繁に変更する用途や、遠隔操作、集中管理に使用します。呼び径選定図表は16頁をご参照ください。

### ■特徴

- 調整頻度の多いラインや、遠隔操作、集中管理に使用します。
- 幅広い圧力範囲・流量域の用途に使用できます。
- ピストンガイド構造と、特殊シールリングの採用により、安定した制御を致します。
- コンパクト設計です。
- 遠隔操作を行わない場合でも、内蔵の調節バネでRP-6型と同様に使用できます。

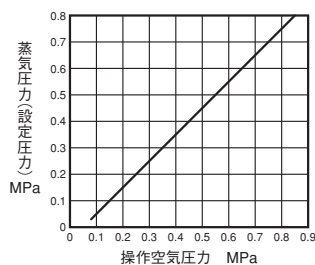
### ■仕様

製品記号	RP6K-B	RP6K-G
適用流体	蒸気	
流体温度	184℃以下 <sup>注</sup>	
一次側適用圧力	1.0MPa以下	
二次側調整圧力範囲	0.03~0.8MPa	
操作空気圧力	設定圧力+0.05MPa	
最大減圧比	20 : 1	
弁前後の最小差圧	0.05MPa	
締切昇圧	0.02MPa以下	
オフセット	0.02MPa以内(二次側調整圧力0.03~0.035MPa) 0.03MPa以内(二次側調整圧力0.035を超え0.07MPa) 0.05MPa以内(二次側調整圧力0.07を超え0.8MPa)	
許容漏洩量	定格流量の0.05%以下	
端接続	JIS 10K FFフランジ	
材質	本体	FC
	弁体・弁座	SUS
	ピストン・シリンダー	CAC406
本体耐圧試験	水圧にて1.5MPa	
取付姿勢	水平配管に正立取付	

注. 流体温度220℃以下も製作しています。

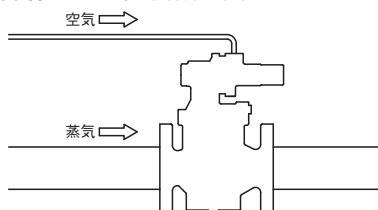


### ■操作空気圧力-設定圧力線図



注. 使用条件により、若干のズレが生じる場合は、必要な設定圧力に合うように空気圧力を調整してください。

### ■操作空気圧配管概念図

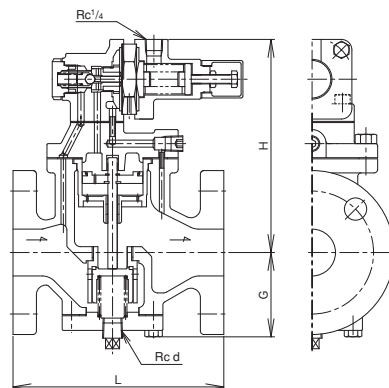


### ■寸法表

呼び径	L	G	H	Cv値	質量(kg)
15	140	62	155	1	7.5
20	140	62	155	2.5	7.5
25	150	67	160	4	9
32	180	73	182	6.5	12
40	180	73	182	9	12.5
50	200	86	187	16	15.5
65	230	94	202	25	20.5
80	260	110	221	36	26.5

フランジ規格 JIS 10K FF

### ■構造図



呼び径	d
15~25	1/4
32~80	3/8

### ■参考

改修などで既使用旧RP-1H型減圧弁を「弁天」RP-6K型に交換する場合は、面間寸法調整用スペーサ・ボルト・ナット・ガスケットセットをご用意しております。詳細はお問い合わせください。