

RMU-3型 メータユニット〈減圧弁付〉 製品記号 RMU3-FHL6 (設定圧力：0.20MPa) RMU3-FHL3 (設定圧力：0.25MPa)

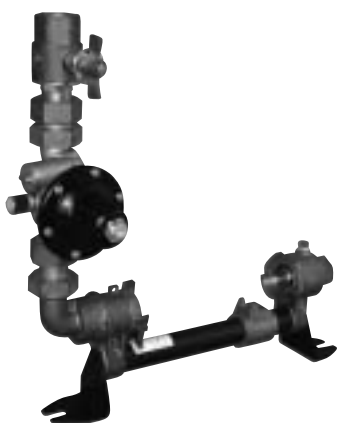
水道法性能基準適合品
東京都水道局登録品*

集合住宅 など パイプシャフト用

集合住宅パイプシャフト内における、メータ周りの止水栓、減圧弁、伸縮管機能、逆止弁、台座をユニット化した製品です。

メータの接続はハンドル操作にて行なう圧着式ですので、取付・取外しが容易です。

*各事業体により、仕様異なる場合がありますので、お問い合わせください。



■特徴

- 狭いパイプシャフト内での施工性を考慮した軽量・コンパクト設計です。
- メータの取付・取外しはハンドル操作で工具不要の圧着式。
- 縦・横配管及び右・左からの流れ方向に対応しています。

- 台座部分は耐食性に優れています。
- 止水栓部分は停水キャップ取付可能。

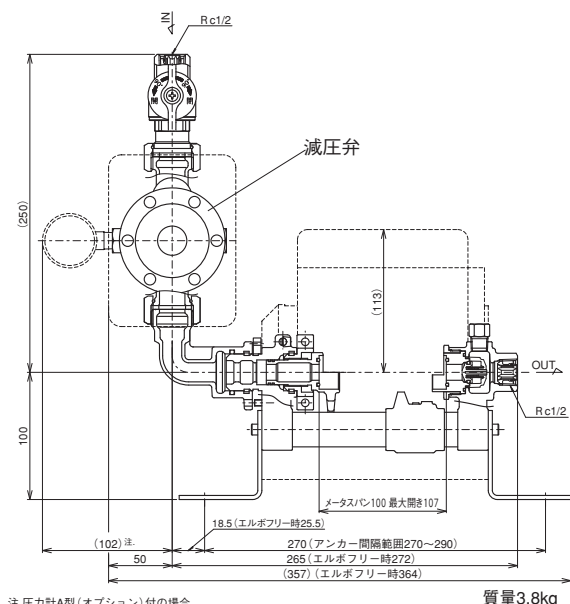
■仕様

製品記号	RMU3-FHL6	RMU3-FHL3
呼び径	13・25	
適用流体	水道水	
流体温度	常温	
一次側適用圧力	1.0MPa以下	
減圧弁二次側調整圧力範囲	呼び径13：0.20～0.30MPa ^{注1} 呼び径25：0.12～0.35MPa ^{注2}	
設定圧力 ^{注2,注3}	0.20MPa	0.25MPa
減圧弁最大減圧比	10：1	
端接続	JIS Rcねじ(管端コア内蔵) ^{注4}	
材質	本体(青銅鑄物他)、台座(鋼板・鋼管)、減圧弁(青銅鑄物他)	
耐圧性	1.75MPa ^{注5}	
ストレーナ	呼び径13：60メッシュ(減圧弁内蔵)、呼び径25：40メッシュ相当(減圧弁内蔵)	

注1. 呼び径13：0.11MPa～0.23MPaも製作しています。
 注2. 呼び径25：設定圧力0.35MPa(調整圧力範囲：0.34～0.4MPa)も製作しています。(納入に時間を頂くことがあります。)
 注3. 設定圧力以外はお問い合わせください。
 注4. 端接続：JIS Gねじも製作しています。
 注5. テストガグでの水圧試験は、1.75MPa以下で行ってください。
 注6. 減圧弁付属品：保温ケース・ガスケット・テストガグ
 注7. 減圧弁の圧力計はオプションでA型またはD型を選択することができます。(圧力計の最大目盛は0.5MPaです。)
 注8. 対応メータ間間は呼び径13：100mm、呼び径25：225mmとなります。
 注9. メータ間間、呼び径13：165mm、呼び径25：210mmも製作しています。

■構造図

●呼び径13



●呼び径25

