

RD-4,4B型 減圧弁(空気・気体用)

製品記号 RD4-N□(ねじ込)
RD4B-N□(フランジ)
※□内には二次側調整圧力範囲の記号が入ります。

1 減圧弁(空気・気体用)

直動式減圧弁で高圧気体の減圧に使用します。

■仕様

型式	RD-4型			RD-4B型		
	RD4-N□			RD4B-N□		
製品記号	※□内には二次側調整圧力範囲の記号が入ります。					
呼び径	15	20	25	15	20	25
端接続	JIS Rcねじ			JIS 16、20、30、40、63K RFフランジ		
適用流体	空気・気体					
流体温度	5~80℃					
一次側適用圧力	5.0MPa以下					
二次側調整圧力範囲	□: 0.5~1.0、M: 1.0~1.5、H: 1.5~2.0、S: 2.0~3.0MPa					
最大減圧比	10 : 1					
弁前後の最小差圧	0.05MPa					
締切昇圧	設定圧力×10%以下					
許容漏洩量(標準状態)	呼び径15:30mL/min以下、呼び径20:40mL/min以下、呼び径25:50mL/min以下					
材質	本体(S25C)、弁体・弁座(SUS)、ディスク(テフロン)、ダイヤフラム(C5212P)					
本体耐圧試験	水圧にて定格圧力の1.5倍			水圧にてフランジ呼び圧力の1.5倍		
取付姿勢	水平配管に正立取付					
Cv値 ^{注1}	0.4			0.4		
質量(kg) ^{注2}	17			19	20	21

注1. 二次側調整圧力範囲S:2.0~3.0MPaの場合は、Cv値の補正が必要となりますので、お問い合わせください。
注2. RD-4B型の寸法、質量は、フランジ規格JIS 40K RFの場合です。

■構造図

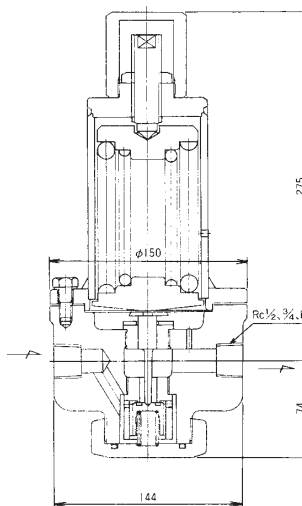


RD-4型

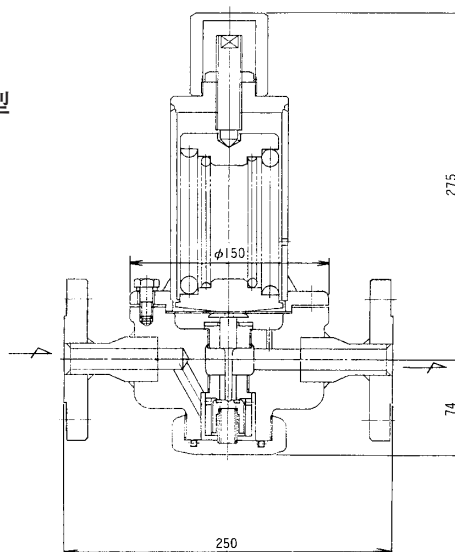


RD-4B型

RD-4型

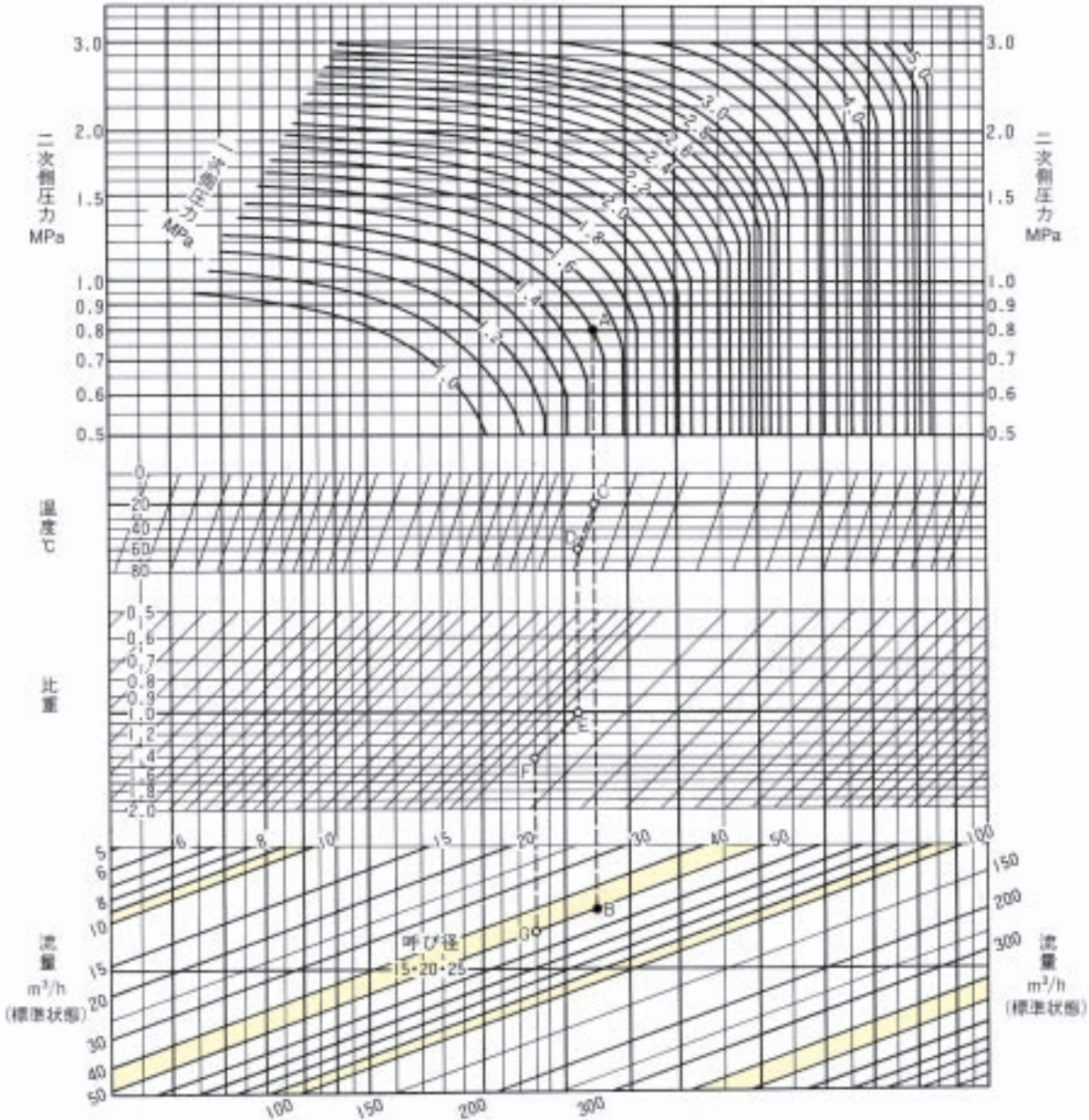


RD-4B型



資料/RD-4,4B型 減圧弁(空気・気体用)

呼び径選定図表<気体用>



●図表の使い方

一次側圧力1.5MPa、二次側圧力0.8 MPa、温度20℃、比重1(空気)、流量50m³/h(標準状態)の条件における呼び径を求めます。

一次側圧力1.5MPa、二次側圧力0.8 MPaとの交点Aを求めます。A点より垂直にたどって流量50m³/hとの交点Bを求めます。

B点は呼び径15・20・25の線の上

にありますから呼び径15・20・25のいずれかを選定します。

同様条件で温度60℃、比重1.4の場合は、A点より垂直にたどった線と温度20℃との交点Cを求め、C点より温度60℃の線上に平行移動してD点を求めます。D点より垂直にたどった線と比重1との交点Eを求め、E点より比重1.4の線上に平行移動してF点を求めます。F点より垂直

にたどって流量50m³/hとの交点Gを求めます。G点は呼び径15・20・25の線の上にありますから呼び径15・20・25のいずれかを選定します。

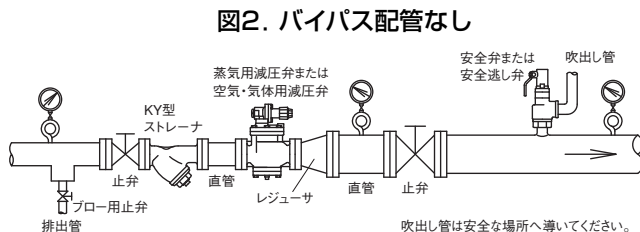
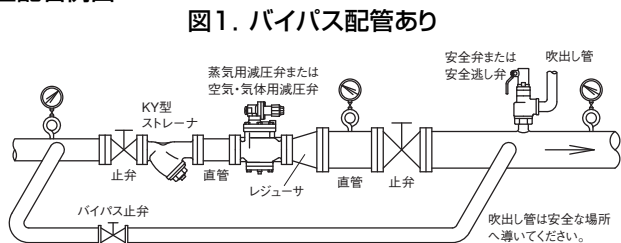
注. 二次側圧力2.0~3.0MPaの場合は、補正が必要となりますので、お問い合わせください。

資料/減圧弁設置上のポイント(蒸気・気体用)

1 減圧弁(蒸気・気体用)

注意 設置時や運転に関する注意事項は、それぞれ別に用意された取扱説明書をご覧ください。

■配管例図



■設置上のポイント

○減圧弁の設置と配管例

1. 減圧弁の二次側には、安全弁または安全逃し弁を取付けてください。
 - ※1. 減圧弁故障時に二次側圧力の上昇により、機器が損傷する恐れがあります。
 - ※2. 安全弁または安全逃し弁の設定圧力は表1をご参照ください。
 - ※3. 安全弁または安全逃し弁の呼び径選定は、一般の警報用として取付ける場合は、減圧弁の最大流量の10% (減圧弁の漏れ量に相当) 程度排出できる呼び径を選定。希に減圧弁の最大流量以上排出できる呼び径で選定する場合があります。(参考値：表2、表3参照)

表1. 安全弁または安全逃し弁の設定圧力表 (MPa)

減圧弁の設定圧力	安全弁の設定圧力
0.1以下	+0.05
0.1を超え0.4未満	+0.08
0.4以上0.6未満	+0.12
0.6以上0.8未満	+0.15
0.8以上1.0未満	+0.19
1.0以上1.2以下	+0.23

減圧弁の設定圧力に上記値を加算

表2. 安全逃し弁流量表(飽和蒸気)

型式：SL-37～SL-40型 (kg/h)

設定圧力 (MPa)	呼び径					
	15	20	25	32	40	50
0.05	13.4	22.9	33.3	61.8	96.7	157
0.1	17.4	29.7	43.1	80	125	203
0.2	25.3	43.2	62.8	116	182	296
0.3	34.1	58	84.3	156	244	397
0.4	41.9	71.4	103	192	301	489
0.5	50.5	86	125	231	362	589
0.6	59	100	146	271	424	689
0.7	67.6	115	167	310	485	788
0.8	76.1	129	188	349	546	886
0.9	84.7	144	209	388	608	988
1.0	93.2	158	230	428	669	1080

表3. 安全逃し弁流量表(空気)

型式：SL-37～SL-40型 (kg/h)

設定圧力 (MPa)	呼び径					
	15	20	25	32	40	50
0.05	21.8	37.1	53.9	100	156	254
0.1	28.2	48	69.8	129	202	329
0.2	41	69.9	101	188	294	479
0.3	55.1	93.9	136	253	396	643
0.4	69.3	118	171	318	497	808
0.5	83.4	142	206	382	598	972
0.6	97.5	166	241	447	700	1130
0.7	111	190	276	512	801	1300
0.8	125	214	311	577	902	1460
0.9	139	238	346	641	1000	1630
1.0	154	262	381	706	1100	1790

2. 減圧弁の一次側には、ストレーナを取付けてください。

※網目：国土交通省仕様は、蒸気用80メッシュ以上。(気体用は80メッシュを推奨します。)

3. 運転を止められない装置などの場合、減圧弁の一次側から二次側へのバイパス配管(止弁を設置)を設けてください。また、バイパス配管を設置しない場合は、減圧弁の一次側止弁手前に主管から分岐したブロー用止弁を設置し、フラッシングができるようにしてください。

4. 減圧弁前後には、直管部を設け、止弁、圧力計を取付けてください。

また、減圧弁の端接続がねじ込形の場合は、ユニオン継手などを使用し、取付・取外しができるようにしてください。

※減圧弁前後の配管径は、流体の標準流速を基準として求める必要があります。

一般に、蒸気・気体用減圧弁二次側配管は減圧弁の呼び径より配管径が大きくなる事がありますので、レギュレータを介して取付けてください。

5. 減圧弁の二次側に電磁弁(オンオフ弁)やコントロールバルブを設置する場合は減圧弁との距離(L)を取ってください。それぞれの距離(L)の目安は、電磁弁(オンオフ弁)は2m以上。コントロールバルブは呼び径100以下は1m以上、呼び径125以上は1.5m以上です。(図3参照)

6. 二段減圧する場合の減圧弁の間隔は1～2m以上離してください。(図4参照)

図3. 減圧弁と制御弁との距離

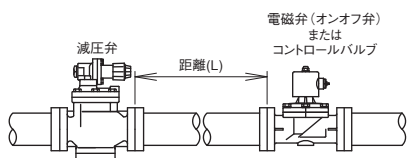
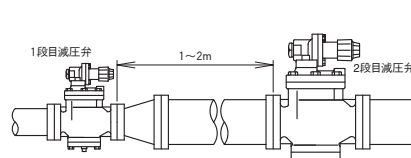


図4. 二段減圧弁での弁間隔



資料/減圧弁設置上のポイント(蒸気・気体用)

注意

設置時や運転に関する注意事項は、それぞれ別に用意された取扱説明書をご覧ください。

7.蒸気用減圧弁の場合、減圧弁にドレンが滞留すると、ハンチングやバイブレーションを起こすことがあります。ドレンが入らないような配管にするか、一次側にスチームトラップを設けてください。また、減圧弁は完全閉止できませんので、蒸気使用量が零に近くなるような場合には、二次側にもスチームトラップを設けてください。(図7参照)

図5. 良い例

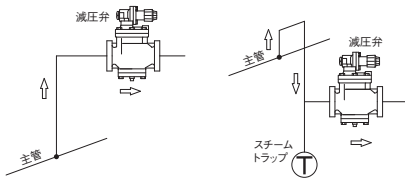


図6. 悪い例

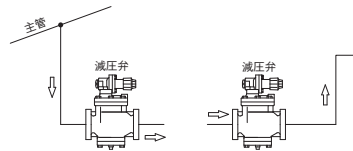
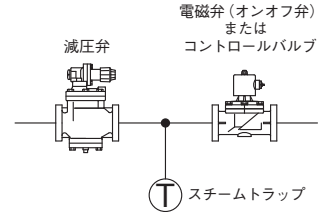


図7.蒸気使用量が零の場合



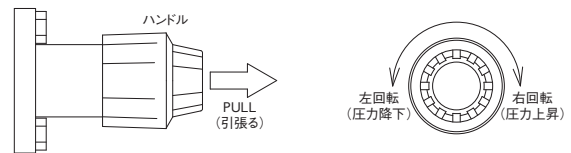
- 8.分解点検時には、メンテナンススペースが必要です。必ず確保してください。
※メンテナンススペースについては、製品個々の取扱説明書にてご確認ください。
- 9.減圧弁には、配管の荷重や無理な力・曲げおよび振動がかからないよう配管の固定や支持をしてください。
- 10.凍結の恐れのある場合は、保温やドレン抜きをしてください。
- 11.二次側圧力の調整は、未調整の状態でご工場出荷していますので、所定の圧力に調整の上ご使用ください。
※圧力未調整の場合、二次側の圧力はほとんど零の状態となります。
調整方法は、下記の手順または製品個々の取扱説明書をご覧ください。

※二次側圧力調整方法の手順

- ①一次側、二次側の止弁は閉じておきます。
- ②バイパス管の止弁または、ブロー用止弁を開け、配管の異物を完全に除去してください。このフラッシングは、時間をかけて、十分行ってください。この時、二次側の圧力が上がり過ぎないように注意してください。
- ③バイパス管の止弁または、ブロー用止弁を完全に閉止してください。
- ④ハンドル、または調節ネジによるバネ荷重が無い状態であることを確認します。
- ⑤一次側の止弁を徐々に開けます。
- ⑥二次側の圧力を調整した時、軽い流れを受け入れられるように二次側止弁を少し開けます。
- ⑦ハンドル、または調節ネジで僅かにバネ荷重を加え、流体が通りはじめたら、二次側止弁を徐々に開きます。
- ⑧二次側の圧力計を見ながら、希望の設定圧力になるようにさらにバネ荷重を加えます。ハンドル、または調節ネジは、右回転すると二次側圧力は上昇し、左回転すると下がります。
- ⑨希望の圧力になりましたらそこでバネ荷重が変化しない様、ハンドル、または調節ネジを固定します。

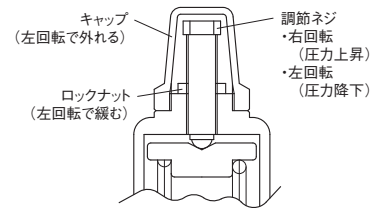
操作方法略図

RP-6型シリーズ、RD-40型シリーズの場合。



注. RP-6型シリーズの手动ハンドルは呼び径15~80までです。

その他の減圧弁の場合



■減圧弁前後の配管径

減圧弁の呼び径は、それぞれの呼び径選定図表より求められますが、減圧弁前後の配管径は、流体の標準流速を基準として求める必要があります。

配管径が小さすぎて流速が速すぎると、管内の圧力損失が過大になったり、管の摩耗、振動が発生する場合がありますので、配管径の選定に当たっては、標準流速を充分考慮しなければなりません。

●蒸気標準流速表

項目	蒸気の区分	標準流速 (m/s)
輸送管	飽和蒸気 (0.2~0.5MPa)	15~20
	飽和蒸気 (0.5~1.5MPa)	20~30
(蒸気機関)	飽和蒸気	20~30
	過熱蒸気	30~40

●空気標準流速表

項目	空気の区分	標準流速 (m/s)
輸送管	(0.1~0.2MPa)	8~15
	(20~30MPa)	5~7
(圧縮機)	吸込管	10~20
	低压吐油管	20~30
	高压吐油管	10~15