

HG-8A, 8S型 流量調整ファンコイルバルブ

製品記号 HG8A-F(アングル形)
HG8S-F(ストレート形)



CO₂M_{AP} フランス コマップ社製

フランス・コマップ社の流量調整機構を内蔵した、流量調整ファンコイルバルブです。

白色のハンドルは、出荷時に青色のビニルカバーで保護されています。(設置後に上部ビスを緩めて、青色のビニルカバーを取り外してください。)

■特徴

- 簡単な操作で自由に流量調整ができます。
- ダイレクトリターン方式の場合に圧力の違いによって生じる不均衡流量は、あらかじめ調整することによって解決できます。
- 開度調整には専用工具を使用するため、担当者以外の者が勝手に操作して流量バランスが崩れる心配がありません。
- 小型・軽量ですので場所をとらず取付けが簡単です。
- ハンドルは操作しやすい形状の樹脂製で伝熱により熱くなることはなく、美観にも優れています。
- ステムは内ネジ式ですので、回転によるハンドルの上下動はありません。

■仕様

型式	HG-8A型	HG-8S型
製品記号	HG8A-F	HG8S-F
形状	アングル形	ストレート形
適用流体	冷水・温水	
流体温度	5~110℃	
適用圧力	1.0MPa以下	
端接続	入口側：JIS Rcねじ、出口側：JIS Rねじ(ユニオン継手)	
材質	本体(C3771)、弁体(C3604)	
本体耐圧試験	水圧にて1.5MPa	



HG-8A型



HG-8S型

■寸法表 HG-8A型(アングル形)

(mm)

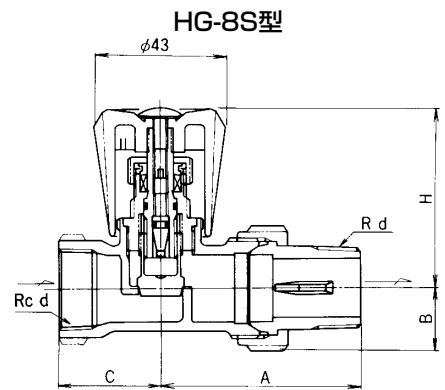
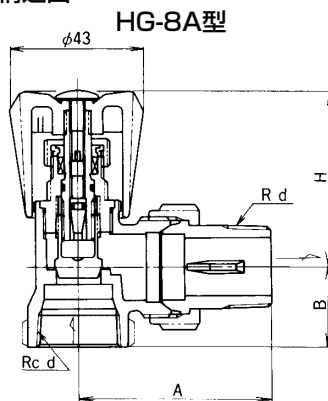
呼び径	d	A	B	H	質量(kg)
15	1/2	53	23	58	0.27
20	3/4	63	26	57.5	0.37
25	1	73	30.5	56	0.6

■寸法表 HG-8S型(ストレート形)

(mm)

呼び径	d	A	B	C	H	質量(kg)
15	1/2	52.5	16.5	29.5	61.5	0.3
20	3/4	64.5	20.5	33.5	59.5	0.4

■構造図

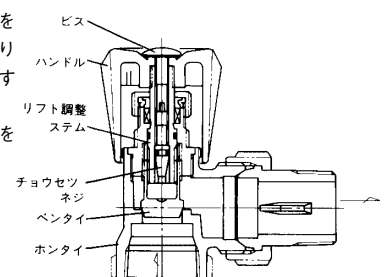


■流量調整方法

- 1.ハンドルを右回転させ、ベントイを閉じます。
- 2.ドライバーを用意し、ビスを緩めてハンドルを外します。
- 3.専用工具でステム内部のチョウセツネジを右回転させ、突き当たるまで回します。
- 4.各々の型式、呼び径の「流量-圧力損失線図」(次頁)で、取付場所の圧力損失(差圧)と希望流量から回転数を求め、求めた回転数だけチョウセツネジを左回転させな

がら戻します。この回転位置がハンドルでベントイを開いた時、調整された流量になるベントイ開度になります。これで所定圧力損失(差圧)で希望の流量を流すことができるようになります。

- 5.ビスでハンドルをステムに固定してから、ハンドルを左に回転させ、回転限界位置で使用します。

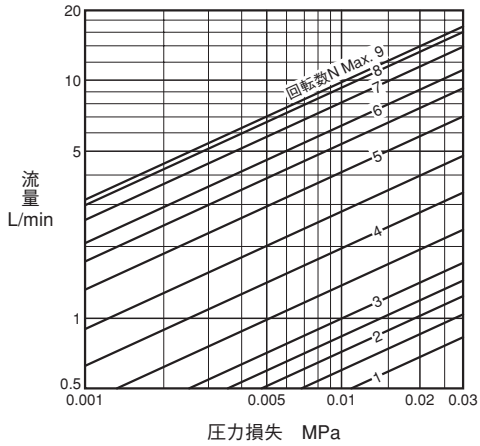


資料/HG-8A, 8S型 流量調整ファンコイルバルブ

注. 回転数N: 弁開からのチョウセツネジ回転数です。

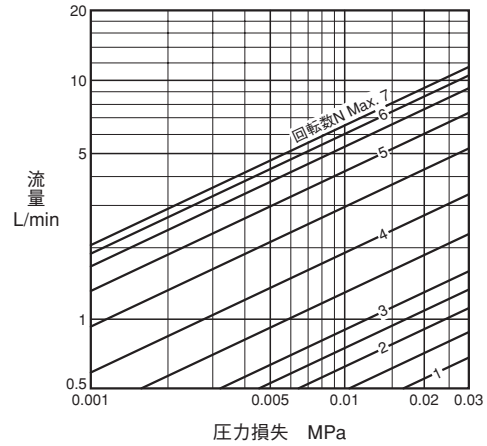
HG-8A型(アングル形)「流量-圧力損失線図」

HG-8A型(呼び径15)

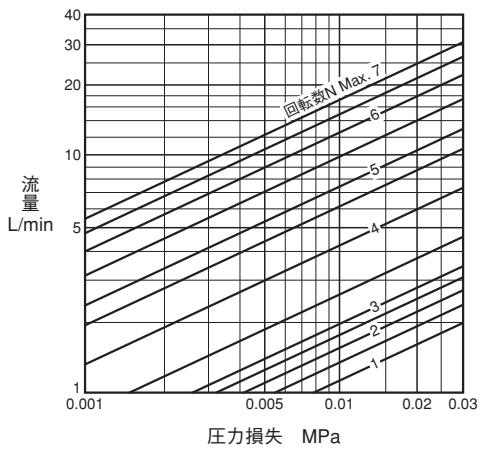


HG-8S型(ストレート形)「流量-圧力損失線図」

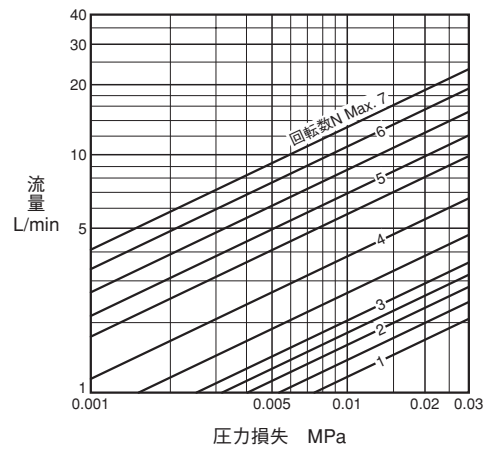
HG-8S型(呼び径15)



HG-8A型(呼び径20)



HG-8S型(呼び径20)



HG-8A型(呼び径25)

