

HB-1A, 1S型 ラジエータバルブ

製品記号 HB1A-F(アングル形)
HB1S-F(ストレート形)

ベローズ式バックレス構造のため、開閉がなめらかな蒸気用放熱器弁です。

仕様

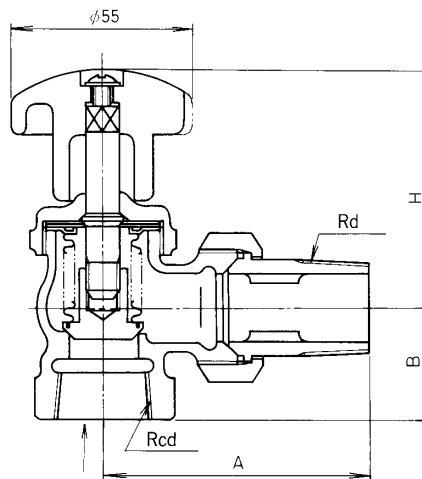
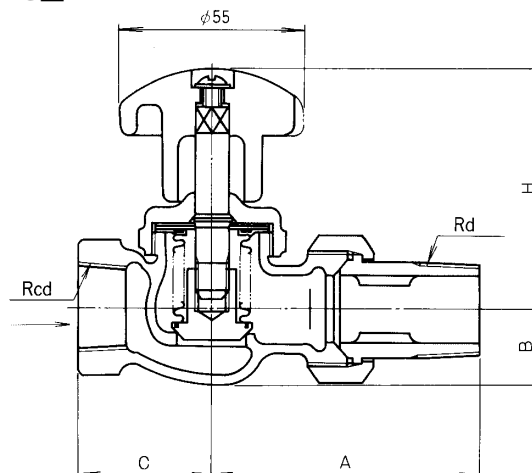
型式	HB-1A型	HB-1S型
製品記号	HB1A-F	HB1S-F
形状	アングル形	ストレート形
適用流体	蒸気	
適用圧力	0.4MPa以下	
流体温度	160℃以下	
端接続	入口側：JIS Rcねじ、出口側：JIS Rねじ(ユニオン継手)	
材質	本体(CAC406クロムメッキ)、弁体(C3604)	
本体耐圧試験	水圧にて0.6MPa	

寸法表 HB-1A型(アングル形)

呼び径	d	A	B	H	質量(kg)
15	1/2	65	28	70	0.42
20	3/4	75	33	71	0.55
25	1	86	38	78	0.84
32	1 1/4	102	44	81	1.2

寸法表 HB-1S型(ストレート形)

呼び径	d	A	B	C	H	質量(kg)
15	1/2	65	21	35	68	0.48
20	3/4	75	24	38	69	0.61
25	1	86	30	42	76	0.92
32	1 1/4	102	36	52	79	1.38

構造図 HB-1A型

構造図 HB-1S型

HB-1A型

HB-1S型