

BMU-3型 メータユニット

製品記号 BMU3-F

水道法性能基準適合品
東京都水道局登録品*

集合住宅 など パイプシャフト用

集合住宅パイプシャフト内における、メータ周りの止水栓、伸縮管機能、逆止弁、台座をユニット化した製品です。

メータの接続はハンドル操作にて行なう圧着式ですので、取付・取外しが容易です。

*各事業体により、仕様が異なる場合がありますので、お問い合わせください。

■特徴

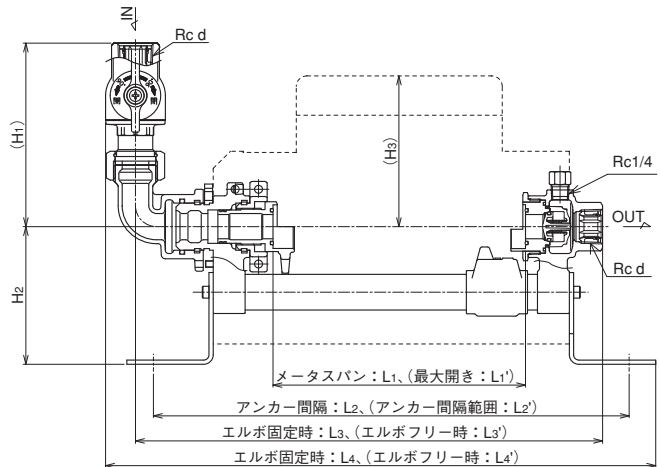
- 狭いパイプシャフト内での施工性を考慮した軽量・コンパクト設計です。
- メータの取付・取外しはハンドル操作で工具不要の圧着式。
- 縦・横配管及び右・左からの流れ方向に対応しています。
- 台座部分は耐食性に優れています。
- 止水栓部分は停水キャップ取付可能。

■仕様

| | |
|---------|--------------------------------|
| 製品記号 | BMU3-F |
| 呼び径 | 13・25 |
| 適用流体 | 水道水 |
| 流体温度 | 常温 |
| 一次側適用圧力 | 1.0MPa以下 |
| 端接続 | JIS Rcねじ(管端コア内蔵) ^{注1} |
| 材質 | 本体(青銅鑄物他)、台座(銅板・銅管) |
| 耐圧性 | 1.75MPa |

注1. 端接続：JIS Gねじも製作しています。
注2. オプション品として二次側継手、メータ代用管、メータ保温ケースも製作しています。
注3. メータ面間、呼び径13：165mm、呼び径25：210mmも製作しています。

■構造図



■寸法表

| 呼び径 | d | L1 | L1' | L2 | L2' | L3 | L3' | L4 | L4' | H1 | H2 | H3 | 質量(kg) |
|-----|-----|-----|-----|-----|-----------|-----|-----|-----|-----|-----|-----|-----|--------|
| 13 | 1/2 | 100 | 107 | 270 | (270~290) | 253 | 260 | 313 | 320 | 127 | 100 | 113 | 2.8 |
| 25 | 1 | 225 | 234 | 396 | (396~416) | 406 | 413 | 434 | 441 | 156 | 115 | 115 | 5 |

