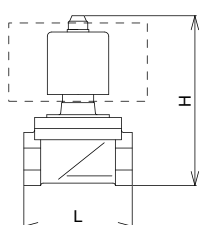
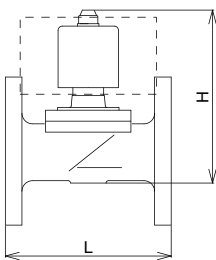


<div style="font-size: 2em; font-weight: bold;">12</div> 製品記号  <div style="font-size: 1.5em; font-weight: bold;">省エネ形 電磁弁</div>	WS32-F	WS32N-F	WF32-F	WF32N-F
	標準品	受注品	標準品	受注品
	0.5MPa 	CAC製	0.5MPa 	CAC製
		水道法性能基準適合品 型式：WS-32N型		水道法性能基準適合品 型式：WF-32N型
	型式：WS-32型		型式：WF-32型	

POINT	省エネ形・RoHS対応	
標準仕様	動作	通電開
	適用流体	水・空気 注1.
	流体温度	5~60℃
	適用圧力	0~0.5MPa
	定格電圧	AC100~240Vフリー電源
	保護構造	防塵・防滴・屋内用 (IP-53相当)
	端接続	JIS Rcねじ
	端接続	JIS 10K FFフランジ
材質	本体	CAC
	ダイヤフラムウケ	SUS
	ダイヤフラム	NBR

呼び径	ねじ込形		水道法性能基準適合品	フランジ形		水道法性能基準適合品
	寸法L×H (mm)	梱包質量 (kg)		寸法L×H (mm)	梱包質量 (kg)	
10	48,200	63×126 1.6	53,900			
	51,100	63×126 1.7		97,600	112×126 4.3	
20	52,600	80×131 1.9	58,300	99,700	118×131 5	105,000
25	59,700	90×141 2.7	65,200	104,000	140×141 6.6	108,000

注1.オイルフリーコンプレッサー（ターボ形圧縮機や容積形圧縮機（ロータリー式無給油タイプ））によるドライエアーの空気圧システムにて使用する場合、ゴム部品が短時間で著しく劣化することがあります（オゾンクラックの発生）。このような場所に設置する場合はお問い合わせください。
 注2.初期通電時、又は数時間運転停止後の再運転時にはキャパシタ充電電圧が低下しているため、通電後作動開始まで約12秒かかります。

記事	 
----	--


 電磁弁
 12