




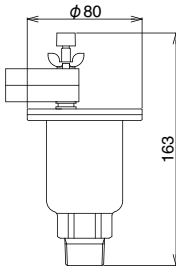
<div style="font-size: 2em; font-weight: bold; border: 2px solid black; border-radius: 50%; width: 40px; height: 40px; display: flex; align-items: center; justify-content: center;">9</div> 製品記号	AF9-D	AF9H-D	AF9-DL	AF9H-DL	AF10-D	AF10H-D
	標準品	標準品	標準品	標準品	標準品	標準品
<div style="font-size: 2em; font-weight: bold;">空気抜弁</div>	1.0MPa ステンレス鋼製 水道法性能基準適合品 ストレーナ内蔵※		0.3MPa ステンレス鋼製 水道法性能基準適合品 ストレーナ内蔵※		1.0MPa ステンレス鋼製 水道法性能基準適合品 ストレーナ内蔵※	
						
	型式: AF-9型	型式: AF-9H型	型式: AF-9型L	型式: AF-9H型L	型式: AF-10型	型式: AF-10H型

**POINT** 吸気側逆止機能付 吸気側逆止機能付・排出量大 小型ステンレス鋼製、一般用

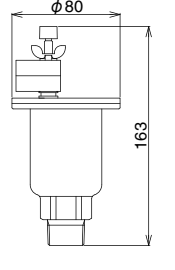
標準仕様	形式	フロート式						
	適用流体	水・温水				水・温水・油 (比重0.8以上★1)		
	流体温度	5~90℃	5~150℃	5~90℃	5~150℃	5~90℃	5~150℃	
	適用圧力	1.0MPa以下		0.3MPa以下		1.0MPa以下		
	端接続	入口側	JIS Rねじ					
		排出口	JIS Rc $\frac{3}{8}$ ねじ★2					
材質	本体 弁体・弁座	ステンレス鋼						
	フロート	SUS・FKM						
その他	逆止弁、ストレーナ内蔵※				ストレーナ内蔵※			

呼び径	ステンレス鋼		高温用		ステンレス鋼		高温用	
	価格(円)	梱包数(質量 kg)	価格(円)	梱包数(質量 kg)	価格(円)	梱包数(質量 kg)	価格(円)	梱包数(質量 kg)
15	22,000	20 (16)	26,100	20 (16)	22,800	20 (16)	26,600	20 (15)
20	22,000	20 (16)	26,100	20 (16)	22,800	20 (16)	26,600	20 (15)
25	22,000	20 (17)	26,100	20 (17)	22,800	20 (17)	26,600	20 (15)

※ストレーナの網目は20メッシュです。



梱包質量0.85kg




梱包質量0.8kg

★1比重0.7~0.8用はお問い合わせください。  
※ストレーナの網目は20メッシュです。

**記事**


★2ユニオン継手付 (φ8SUS管用)、チューブ継手付 (AF9-D、AF9-DL、AF10-D ホースバンド、内径φ6ビニルチューブ500mm付属) も製作しています。

■ユニオン継手付 (φ8SUS管用)



製品記号	仕様	価格(円)
AF9-DU	逆止弁内蔵、5~90℃、1.0MPa以下	25,400
AF9H-DU	逆止弁内蔵、5~150℃、1.0MPa以下	29,500
AF9-DLU	逆止弁内蔵、5~90℃、0.3MPa以下	26,200
AF9H-DLU	逆止弁内蔵、5~150℃、0.3MPa以下	30,000
AF10-DU	5~90℃	22,200
AF10H-DU	5~150℃	25,000

■チューブ継手付 (ホースバンド、内径φ6ビニルチューブ500mm付属)



製品記号	仕様	価格(円)
AF9-DT	逆止弁内蔵、5~90℃、1.0MPa以下	23,600
AF9-DLT	逆止弁内蔵、5~90℃、0.3MPa以下	24,400
AF10-DT	5~90℃	20,400