



流れ・ビューティフル

株式
会社



小口径 KT型ストレーナ

バケット式

NEW

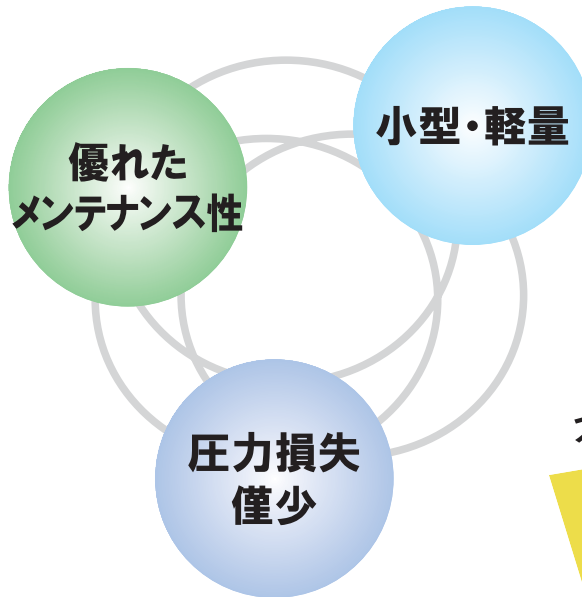
KT型ストレーナ

ねじ込形 **KT-5型** (液体・蒸気・気体用)

KT-5W型 (気体・液体用)

(KT-5W型: 水道法性能基準適合品)

ストレーナの概念一掃。



ネットの脱着容易。

独自の新構造!

特許出願中



小口径・ねじ込形がラインナップ!

独自の新構造でメンテナンス容易！

KT型ストレーナに小口径(呼び径15~50)がラインナップしました。

- ネットの固定は、ネットケースの小ネジ1個を締付ける事で容易にできる独自の構造。(特許出願中)
- ステンレス+テフロンガasketにより幅広い流体に対応可能。(KT-5型)
- 水道法性能基準適合品(KT-5W型)

仕様

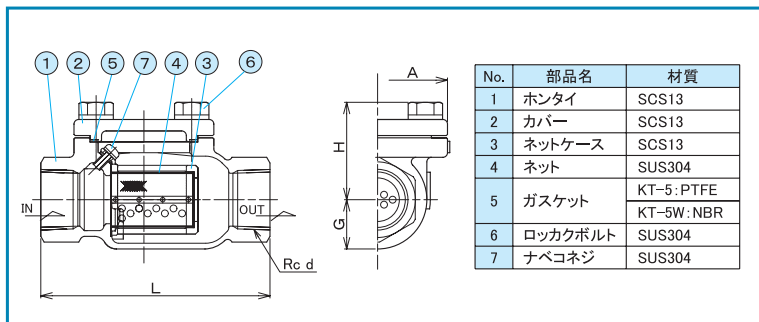
型式	KT-5型	KT-5W型
製品記号	KT5-D	KT5W-D
呼び径	15~50	
適用流体	液体・蒸気・気体	気体・液体
流体温度	150℃以下 注1.	90℃以下
適用圧力	2.0MPa以下	
端接続	JIS Rcねじ	
材質	本体・フタ(SCS13)、網(SUS304)	
網目	20、40、60、80、100メッシュ 注2.	
本体耐圧試験	水圧にて3.0MPa	



注1. 流体温度220℃以下も製作しています。

注2. 網目はメッシュ内張りなしのパンチ穴(打抜板 φ3×P4.33)のみも製作しています。

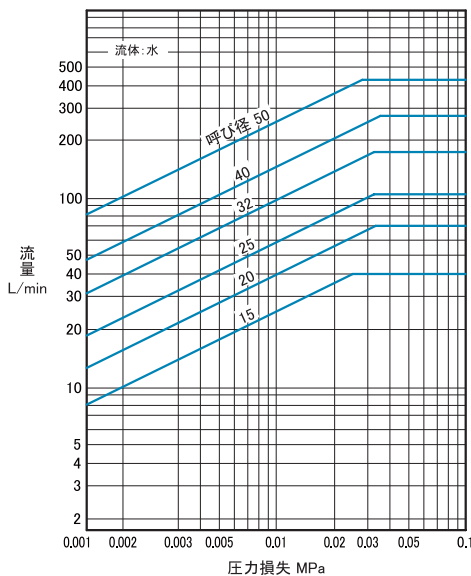
構造図



寸法表

呼び径	d	L	G	H	A	質量(kg)
15	1/2	85	17	35	50	0.4
20	3/4	100	22	43	61	0.7
25	1	115	26	46	66	1
32	1 1/4	135	32	58	80	1.7
40	1 1/2	150	38	66	94	2.3
50	2	180	45	77	104	3.5

圧力損失線図(60メッシュ)



乗数表

メッシュ数	乗数
20	0.9
40	0.95
80	1.05
100	1.1

注. 各メッシュの圧力損失は、線図で求めた圧力損失に乗数を乗じて算出してください。

<参考>

国土交通省仕様の場合の網目は、水用においては40メッシュ以上(電磁弁の前)に設ける場合は、80メッシュ以上、蒸気用は80メッシュ以上となっております。(気体用は80メッシュを推奨)。

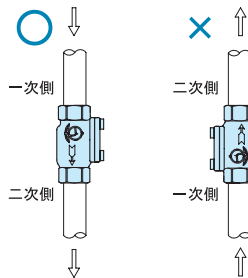


入口と出口の圧力差が0.1MPa位になりましたらネットの清掃を行ってください。ネットが目詰まりすると、流量不足やネットが破損する恐れがあります。

取付・取扱上のポイント

- 製品を配管に接続する際は、製品の流れ方向を示す矢印と、流体の流れ方向を合わせて取付けてください。
なお、縦配管に設置する場合は、下図の様に上から下への流れとしてください。
※誤った取付けをした場合、製品の機能を発揮できません。
- 凍結の恐れがある場合は、水抜きや保温などをしてください。
※凍結による破損の恐れがあります。

縦配管への設置



注意

- 用途にあった商品をお選びください。不適切な用途で使われますと事故の原因になることがあります。
- ご使用前に取扱説明書をよく読んで正しくご使用ください。取扱いを誤りますと故障や事故の原因になります。
- このカタログの仕様、構造などの記載内容は予告なしに変更することがあります。

このカタログの記載内容は平成22年10月現在のものです。



株式会社
本社 〒146-0095
東京都大田区多摩川2-2-13
TEL 03(3759)0170 FAX 03(3759)1414
URL: http://www.venn.co.jp

東日本営業部
☆東京営業所 ☎03(3759)0171
☆西関東営業所 ☎042(772)8531
☆東関東営業所 ☎043(242)0171
☆北関東営業所 ☎048(663)8141
☆関越営業所 ☎027(252)4248
新潟出張所 ☎025(280)0978
☆仙台営業所 ☎022(293)7631

いわき出張所 ☎0246(36)7557
☆盛岡営業所 ☎019(697)7651
☆札幌営業所 ☎011(513)0141
西日本営業部
☆大阪営業所 ☎06(6325)1501
岡山出張所 ☎086(902)3060
☆名古屋営業所 ☎052(411)5840
静岡出張所 ☎054(286)8945

☆金沢営業所 ☎076(261)6989
☆広島営業所 ☎082(230)4511
☆福岡営業所 ☎092(291)2929

ISO9001
認証工場